

## 5 Technical Data

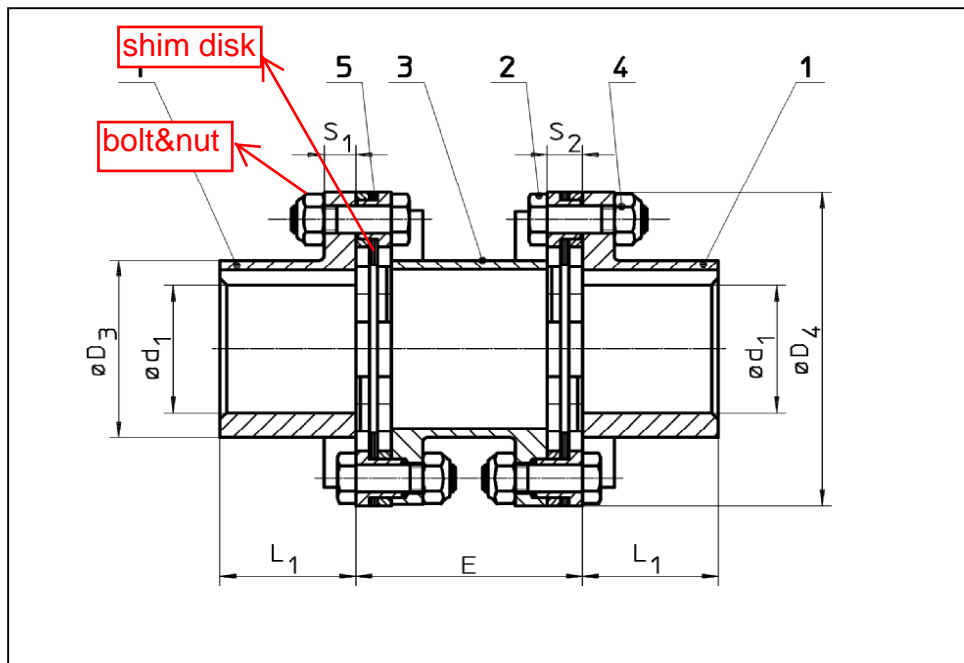


Fig. 2 Construction POSIMIN® NZN, NZNmin

Table 1 Technical Data:

Size NZN NZNmin	T <sub>Cnom</sub> [Nm]	T <sub>Cpeak</sub> [Nm]	n <sub>max</sub> [rpm]	d <sub>1 max</sub> [mm]	E Standard E <sub>min</sub>	L <sub>1</sub> [mm]	D <sub>3</sub> [mm]	D <sub>4</sub> [mm]	S <sub>1</sub> [mm]	S <sub>2</sub> [mm]	m [kg]
3	80	166	13900	28	50 42	30	39	69	7	7,8	1,0 1,0
5	110	200	11500	38	60 42	35	53	83	7	7,8	2,0 1,9
10	150	270	10300	45	70 42	40	63	93	7	7,8	2,9 2,7
21	360	650	8100	55	86 55	50	77	118	9	10,7	5,8 5,6
42	500	900	7200	65	106 55	60	91	133	9	10,7	9,0 8,5
66	900	1600	6100	75	126 65	70	105	156	9	11,6	14,0 13,2
105	1400	2500	5700	80	130 70	75	112	168	12	12,5	17,9 17,1
168	2400	4300	5150	85	140 80	80	118	186	13	13,4	23,0 22,0
260	2900	5200	4900	90	160 85	90	128	196	13	13,4	29,0 28,0
330	4400	8000	4300	100	170 105	100	139	222	18	22,8	41,0 40,0
520	5200	9400	4030	110	190 105	110	154	237	18	22,8	52,0 50,0
660	7700	13900	3650	115	200 120	115	158	262	20	24,4	65,0 62,0
840	8300	15000	3450	125	220 120	125	174	278	20	24,4	80,0 75,0
1200	15000	27000	2900	145	250 160	145	197	330	25	32,0	128,0 120,0
1650	18000	32400	2600	170	300 160	170	232	365	25	32,0	180,0 171,0
2500	28000	50400	2250	200	350 200	200	269	425	30	38,0	288,0 275,0
3200	32000	57600	2100	225	400 200	225	304	460	30	38,0	382,0 365,0