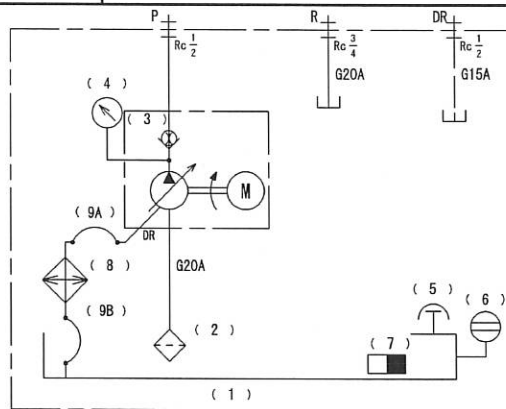


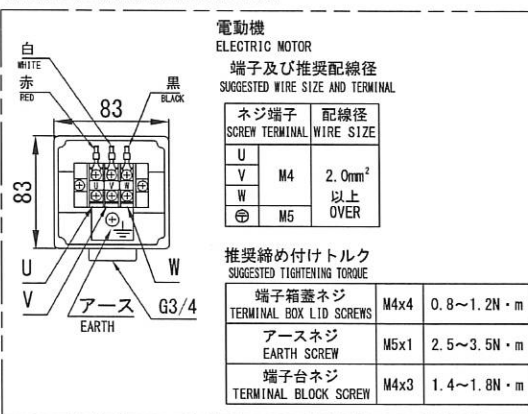
符号 MARK	部品名称 PART NAME	個数 QTY	備考 REMARKS
1	油タンク RESERVOIR	1	
2	ストレーナ STRAINER	1	
3	トヨポンプ TOYO PUMP	1	HBPV-3CATL-D-VCI1E-30A2-A-052
4	圧力計 PRESSURE GAUGE	1	
5	注油口兼エアブリーザ OIL SUPPLY PORT WITH AIR BREATHER	1	
6	油面計 OIL LEVEL GAUGE	1	
7	マグネットプレート MAGNETIC PLATE	1	
8	ラジエータ RADIATOR	1	
9	ナイロンチューブ NYLON TUBE	2	

主仕様 SPECIFICATION		
電動機 ELECTRIC MOTOR	電源 POWER SOURCE	AC200V50Hz/AC200, 220V60Hz
	出力 OUTPUT	1.5kW
	極数 NO. OF POLES	4 P
	効率クラス EFFICIENCY CLASS	IE3
	電流 (定格) RATED CURRENT	AC200V 50Hz 6.8A AC200V 60Hz 6.3A AC220V 60Hz 6.0A
ポンプ PUMP	圧力調整範囲 PRESSURE ADJUSTING RANGE	注1) 2.5~4.0MPa (N.B.1)
	吐出量 DELIVERY	無負荷時 UNDER UNLOADED CONDITION 25/30 L/min (1500/1800min <sup>-1</sup> )
油面計 OIL LEVEL GAUGE	推奨油 RECOMMENDED FLUID	石油系作動油 (ISO VG32相当品) MINERAL OIL (ISO VG32 EQUIVALENT)
	油温 OIL TEMPERATURE	5~60°C
	目盛 I SCALE	18 L (上層 UPPER LIMIT) 1.2 L (1目盛 I SCALE) 13.2 L (下層 LOWER LIMIT)
周囲温度 AMBIENT TEMPERATURE	10~35°C	
塗装仕様 PAINTING COLOR	外面は黒色(PPF)付塗装とする。(引し、ポンプ、電動機、油面計、圧力計、注油口兼エアブリーザは黒色とする。) CATION ELECTRODEPOSITION COATING (BLACK) (EXCEPTED PUMP, OIL LEVEL GAUGE, PRESSURE GAUGE, OIL SUPPLY PORT WITH AIR BREATHER PAINTED TO THE MAKERS' STANDARD)	
質量 WEIGHT	約 39kg (油含まず) ABOUT 39kg (EXCLUDED OIL)	

注1) 吐出し圧力と吐出し流量により入力がかかります。電動機の出力に対して適切な物となる様、ポンプ入力力をカタログにて確認し使用願います。  
N.B.1) AXIAL INPUT SHALL BE DECIDED TO DELIVERY PRESSURE AND FLOW.  
CHECK THE SUITABLE PUMP AXIAL INPUT FROM THE CATALOGUE CORRESPONDING TO ELECTRIC MOTOR OUTPUT

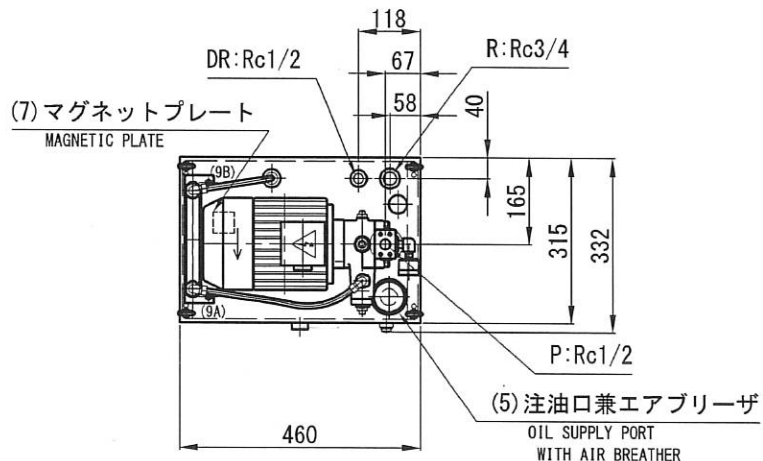


電動機端子箱詳細図 ELECTRIC MOTOR TERMINAL BOX DETAIL VIEW



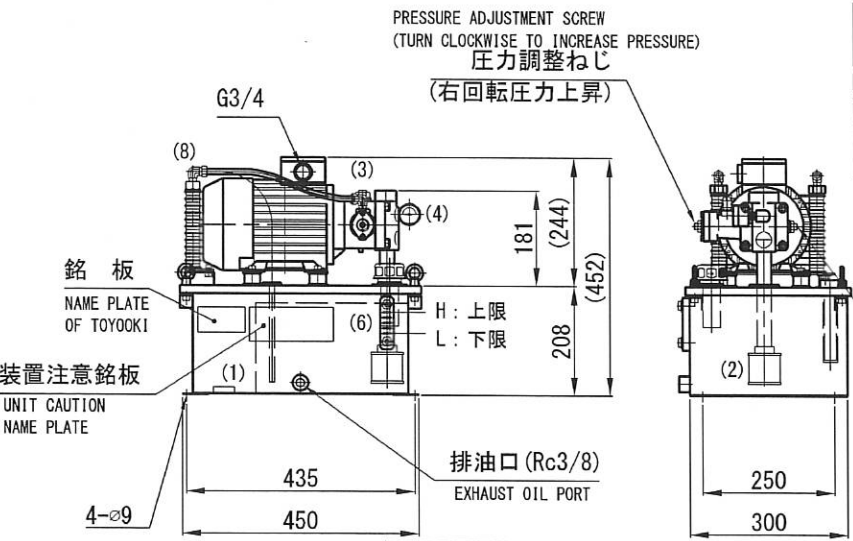
この図面および図面に開示された技術情報の全部または一部を問わず当社の事前の許可なく第三者に開示してはならない。また、この図面に開示された知的財産権は当社に属します。また、複写禁止です。 Any part of this drawing and design shall not be disclosed to any third party without prior permission of TOYOOKI KOGYO Co., Ltd. No duplication shall be permitted.

形式呼び方 MODEL CODING TP20E-CEA2-C-03-0052  
 特殊品番 : インバータ等にて回転数を変更する場合に対応 SPECIAL PRODUCT NUMBER : CORRESPONDS WHEN CHANGING THE ROTATION SPEED WITH INVERTER ETC.



圧力調整ねじ (右回転圧力上昇)  
PRESSURE ADJUSTMENT SCREW (TURN CLOCKWISE TO INCREASE PRESSURE)

吐出し量調整ねじ (右回転吐出し量減少)  
DELIVERY ADJUSTMENT SCREW (TURN CLOCKWISE TO DECREASE DELIVERY)



符号 MARK	内容 DESCRIPTION	日付 DATE	設変番号 REV. NO.	承認 APPROVED	検図 CHECKED	変更 DRAWN
△						
△						

変更 REVISIONS

納入先 CUSTOMER Messrs.	各 所 殿	客先機番 CUSTOMER'S MACHINE NO.
名称 NAME / 形式 MODEL NO.	TP20E-CEA2-C-03-0052	機番 SERIAL NO.
決定図書		
承認 APPROVED 2017/05/18 城ヶ崎	検図 CHECKED 2017/05/18 岸	設計 DESIGN 2017/05/18 市川
豊興工業株式会社 TOYOOKI KOGYO CO., LTD.		内容 CONTENTS 油圧回路図、外観図
尺度 SCALE 1:10	図番 DRAWING NO. TP20E-CEA2-C-03-0052-001-	0