

**Ersatzteilliste**  
**Spare Parts List**



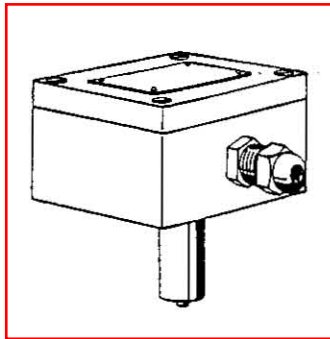
Bopp & Reuther  
Messtechnik GmbH  
Service  
D-6800 Mannheim 31  
Telefon (0621) 749-0  
Telefax (0621) 7491386

**Turbinenradzähler, Baureihe RQ**

**DN 80 - DN 600**

**Turbine meter, Type RQ**

**DN 80 - DN 600**

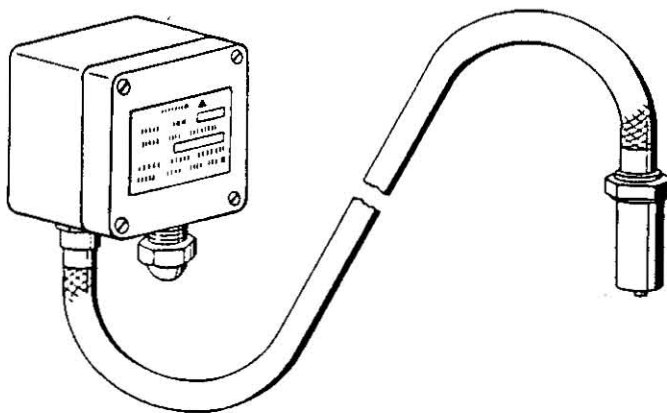


Ag 81 / 50

2-81-21 984-001

Ag 81 / 70

2-81-21 984-002

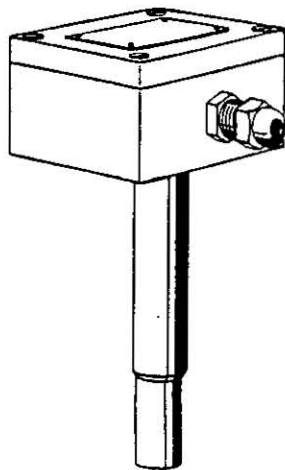


Ag 82/50

2-81-22 061-001

Ag 82/70

2-81-22 061-002



Ag 83/200/50

2-81-22 005-001

Ag 83/300/70

2-81-22 005-002

PV 10 2-81-12668-001

**Ersatzteilliste**  
**Spare Parts List**

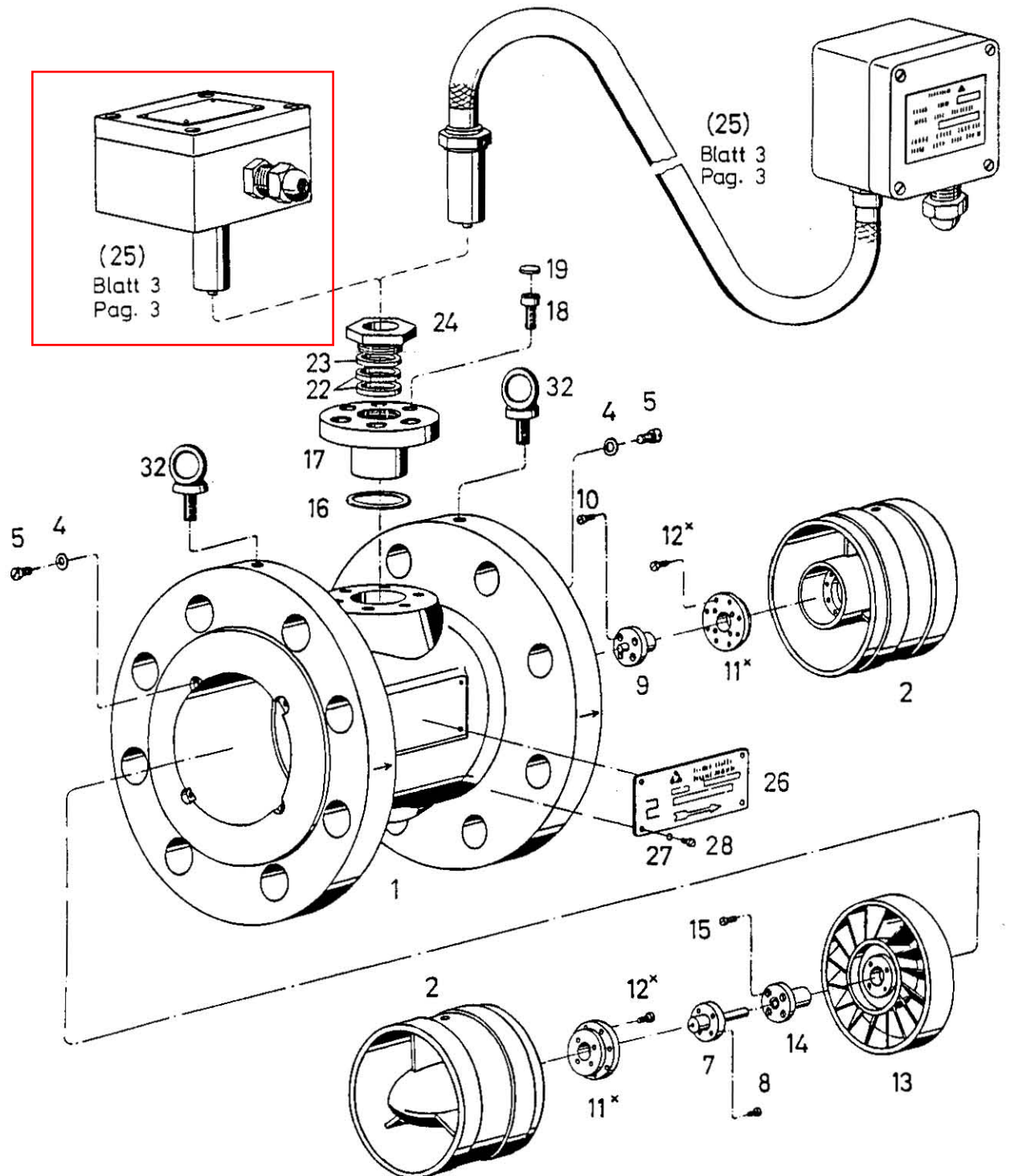
Bopp & Reuther  
Messtechnik GmbH  
Service  
D-6800 Mannheim 31  
Telefon (0621) 749-0  
Telefax (0621) 7491386

**Turbinenradzähler, Baureihe RQ**

**DN 80 - DN 600**

**Turbine meter, Type RQ**

**DN 80 - DN 600**



\*DN ≥ 150

**Ersatzteilliste**  
**Spare Parts List**

Bopp & Reuther  
Messtechnik GmbH  
Service  
D-6800 Mannheim 31  
Telefon (0621) 749-0  
Telefax (0621) 7491386

**Turbinenradzähler, Baureihe RQ**

**Turbine meter, Type RQ**

Pos. Item	Sach - Nr. Part - No.	Benennung	Description		
1		Gehäuse	housing		
2-15		Meßeinsatz kpl. -geprüft-	metering insert, cpl. -tested-		
2		Lagerkreuz	bearing cross		
3		Ring	ring		
4		Scheibe	washer		
5		Zylinderschraube	cyl.-screw		
6		Gewindestift	threaded pin		
7		Lagerachse	shaft		xo
8		Zylinderschraube	cyl.-screw		
9		Gegenlager	counter bearing		xo
10		Zylinderschraube	cyl.-screw		
11		Scheibe	washer		
12		Zylinderschraube	cyl.-screw		
13-15		Schaufelrad, kpl. -geprüft-	rotor, cpl. -tested-		
13		Schaufelkranz	rotor rim		
14		Lagerbuchse	bearing bush		xo
15		Zylinderschraube	cyl.-screw		
16		Dichtung <i>877-353 OR22</i>	gasket		
17		Tastkopfhalter	floating bush		
18		Zylinderschraube	cyl.-screw		
19		Plombe	seal		
20		Stiftschraube	stud bolt		
21		Mutter	nut		
22		Federpannelement	clamping element		
23		Ring	ring		
24		Druckschraube	compression screw		
25		Impulsaufnehmer	pulse transmitter		
26		Typenschild	name plate		
27		Zahnscheibe	tooth lock washer		
28		Zylinderschraube	cyl.-screw		
29		Plombenkasten	seal holder		
30		Senkkopfschraube	countersunk screw		
31		Plombe	seal		
32		Ringschraube	lifting eye bolt		

x **Empfohlene Ersatzteile für dreijährigen Betrieb**  
**Recommended spare parts for 3 year's operation**

Nur **fettgedruckte** Positionen sind lieferbar.  
Only in **bold face types** can be delivered.

o **Empfohlene Ersatzteile für fünfjährigen Betrieb**  
**Recommended spare parts for 5 year's operation**