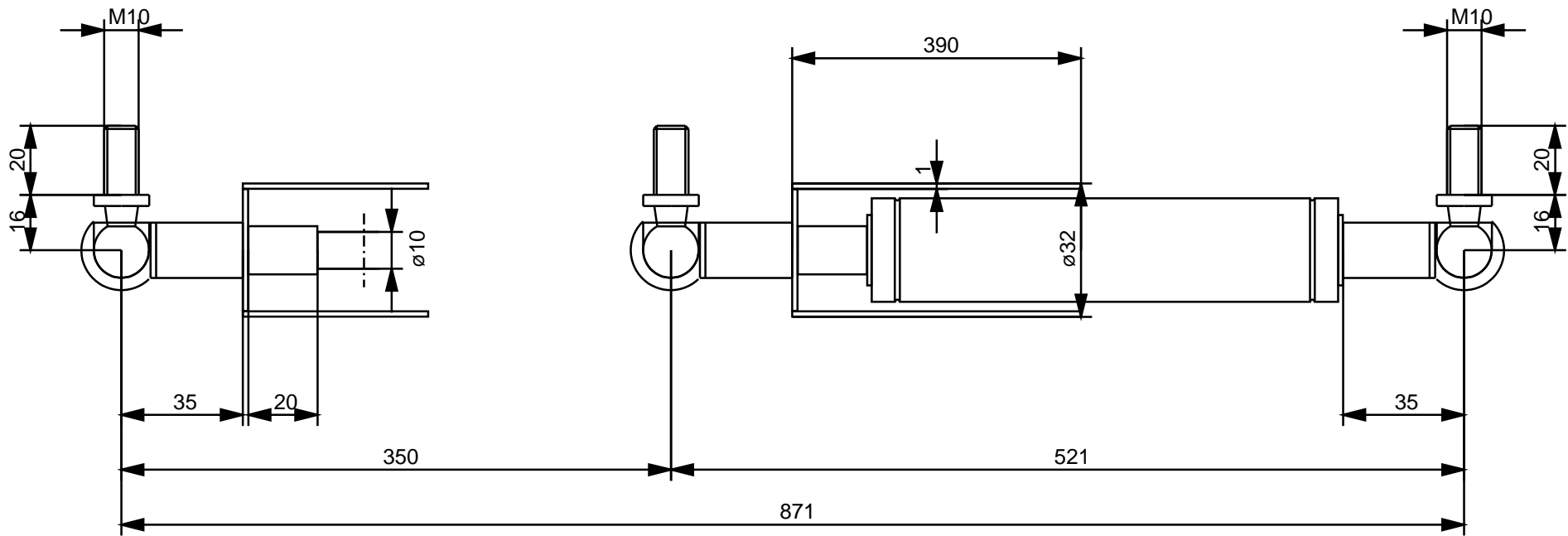


Z 10 28 0350 0 0871 WG35 WG35 00900N /5/6



Beachten Sie unsere technische Vorschrift

Einbau/Lagerung mit Kolbenstange nach oben

nicht öffnen , nicht erhitzen - hoher Druck

	Teil	Abmessung	Material	Oberfläche	Anschluss	Progression: 28,6 %
	Kolbenstange	Ø10mm	Stahl	hartverchromt	WG35 M10 CS16	
	Zylinder	Ø28mm	Stahl	schwarz	WG35 M10 CS16	