

SÉRIE 966

0.005 ... 30 Nm

Couplemètre vendu séparément
Torquemeter sold separately

- Faible poids et inertie
 - Grande rigidité torsionnelle
 - Accouplement simple, montage flottant
 - Pour arbre lisse et claveté
 - Permettent de conserver toutes les caractéristiques de nos couplemètres
- *Low weight and inertia*
 - *Very high torsional rigidity*
 - *Simple coupling, free floating assembly*
 - *For shaft with and without keyway*
 - *These couplings maintain all the specifications of our torque meters*

Pour couplemètre - For torque meter:



DR2



DR20 / DR2513



SÉRIE DR2112



DR2208



DR2477



DR2643



DR2500



D2452

Information de commande - Order information:

966(-P) (-PP) Gr B - C - D

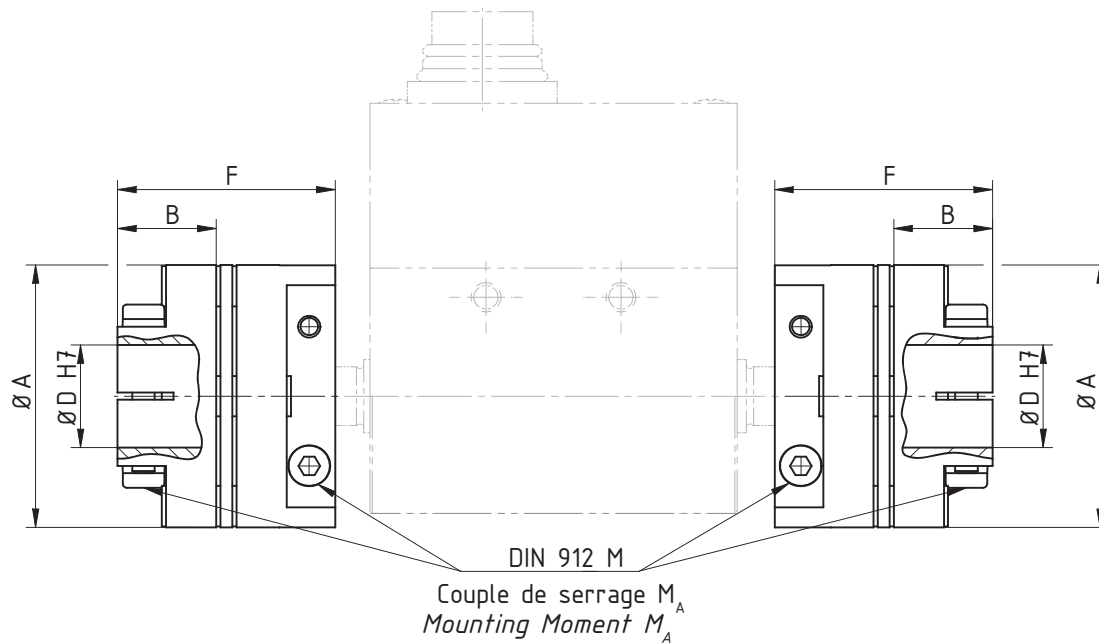
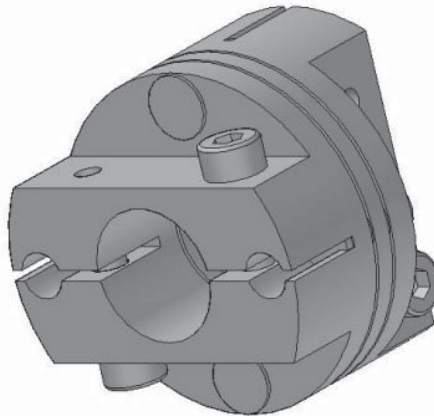
Exemple : **966 Gr50-8-12 / 966-P Gr37-8P-12 / 966-PP Gr62-10P-20P**

- P : Pour couplemètre **ou** axe client claveté (DIN 6885) - For one coupling side with feather key (DIN 6885)
- PP : Pour couplemètre **et** axe client claveté (DIN 6885) - For torque meter and shaft customer with feather key
- B : Taille de l'accouplement - Coupling size
- C : Ø arbre couplemètre - Ø torque meter shaft
- D : Ø arbre client - Ø customer shaft

SÉRIE 966

0.005 ... 30 Nm

Pour montage couplemètre flottant - For free floating torque sensor assembly



Toutes dimensions en mm. Dimensions et spécifications non contractuelles.
All dimensions in mm. Dimensions and specifications do not constitute any liability whatsoever.

Taille (Gr) Coupling size	Couple Nominal Nominal Torque [Nm]		Vitesse max. accouplement Limit speed coupling [min ⁻¹]	Dimensions - Dimension [mm]					M _A [Nm]
	Couplemètre Sensor	Accouplement Coupling		ØA	B	ØD ¹	F	M	
18	0.005, 0.01, 0.02, 0.05	0.2	100 000	19.1	7	2.4 ... 7	15.6	M2.5	0.7
25	0.1, 0.2	0.4	80 000	25.4	9	3 ... 10	20.2	M3	1.3
37	0.5, 1	1.6	55 000	35.8	13.2	4 ... 14	29.1	M4	3
50	2, 5	6.2	45 000	44.5	13.4	6 ... 18	30.4	M5	5.9
62	10, 20	24.7	35 000	57.4	16.1	8 ... 24	36.6	M6	10.1
75	30	36.2	30 000	64	18	7.5 ... 28	41	M6	10.1

1. Spécifier le diamètre de l'axe à la commande - Please specify requested ØD at order



Siège Social - Headquarter: Technosite Altéa - 294, Rue Georges Charpak - 74100 JUVIGNY - FRANCE
 SCAIME SAS - 294, RUE GEORGES CHARPAK - CS 50501 - 74105 ANNEMASSE CEDEX - FRANCE
 Tél. : +33 (0)4 50 87 78 64 - Fax : +33 (0)4 50 87 78 46 - info@scaime.com - www.scaime.com
 Téléchargez tous nos documents sur notre site internet - Download all our documents on our website