

Zu widerhandlung verpflichtet zu Schadenersatz. Alle Rechte, für den Fall einer Patentierung, Gebrauchsmusterantrag oder anderer Schutzrechte, sind uns vorbehalten.

BEDIA Motorentechnik GmbH & Co.KG, Altdorf bei Nürnberg

Das Urheberrecht an dieser Zeichnung gehört uns. Vervielfältigung, Übertragung, Zugänglichkeit oder Mitteilung des Inhalts, auch auszugsweise, an Dritte ist nicht gestattet. Die Zeichnung darf ohne unsere Zustimmung, zu einem anderen Zweck als sie dem Empfänger anvertraut wird, nicht benutzt werden.

Technische Daten

Medium	Wasser, Kühlwasser
Funktion	Minimum -Arbeitsstrom (oc)
Betriebsspannung	12 / 24 V (-25% / +50%) (9 - 36 VDC)
Ruhestromaufnahme	< 8 mA
Ausgang	minusschaltend ≤ 1 A über den gesamten Temperaturbereich kurzschlussfest und überlastsicher über den Umgebungs- Temperaturbereich. Bei induktiven Lasten ist eine Freilaufdiode, z.B. 1N4007, als Schutzbeschaltung an der Last erforderlich.
Einschraubgewinde	M18x1,5
Funktionskontrollwert	2 Sekunden ± 5%
Meldeverzögerung	7 Sekunden ± 5%
Anschlußart	Kabelanschluss
Gehäusematerial	X5CrNi18 10 EN10088-3; 1.4301 kapazitiv an Masse angebunden
Fühlermantelmaterial	Tefzel ® ETFE
Schutzart	IP 69K / IP 68 bis 30 m nach DIN 40050
Gewicht	ca. 520 g
Artikelkennzeichnung	Hersteller; Typ; Art-Nr.; SN; Jahr / KW; Zulassungen
Schalthyserese	< 3 mm
Temperatur Medium	-40 °C bis +125 °C
Umgebungstemperatur	-40 °C bis +125 °C
Lagertemperatur	-50 °C bis +125 °C
Einbaulage	beliebig
Verpolschutz	zwischen Betriebsspannungversorgung plus und minus

Achtung!!

Bei Anschluss von Minuspotential an den Signalanschluss der Sonde und Pluspotential an den Minusanschluss der Sonde besteht Zerstörungsgefahr.

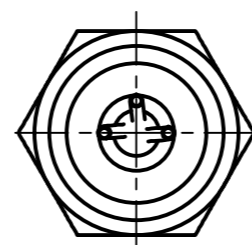
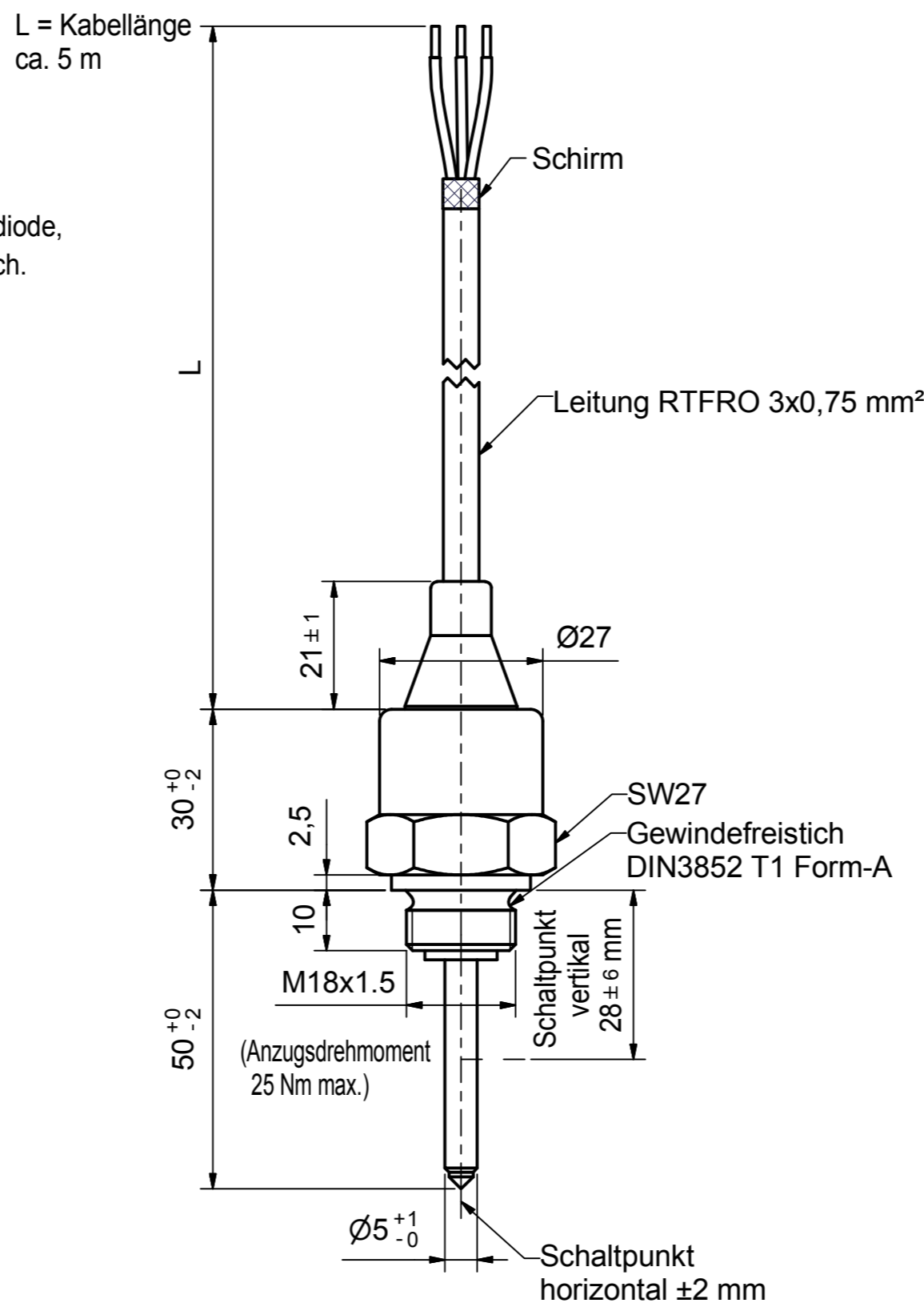
Zulassungen	ABS, BV, CCS, DNV, GL, KR, LR, NKK, RINA, RMRS
Zolltarifnummer	90261029

Umweltsimulation

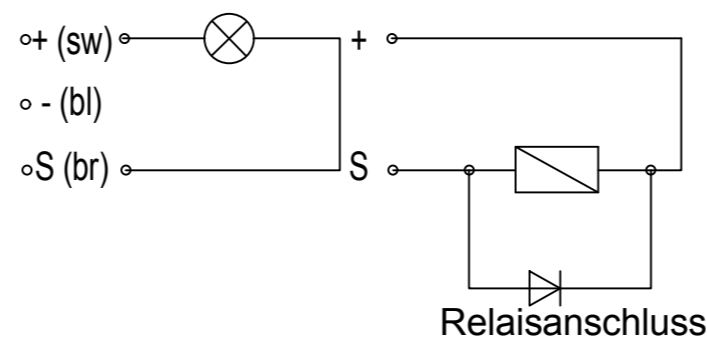
Vibration	ISO 16750-3:2007 10 Hz - 2000 Hz 20 g
Freier Fall	IEC 16750
Mechanischer Schock	DIN EN 60068-2-27:1995; 100 g / 11ms
Kälte	DIN EN 60068-2-1:2006; -40 °C / 24 h
Trockene Wärme	DIN EN 60068-2-2:2008; +125 °C / 96 h
Temperaturschock	DIN EN 60068-2-14:2000
Feuchte Wärme	DIN EN 60068-2-78:2002
Feuchte Wärme, zyklisch	DIN EN 60068-2-30:2006
Salzsprühnebelprüfung	DIN EN 60068-2-52:1996
Flammschutzprüfung	DIN 75 200
Druckfestigkeit	2,5 MPa (25 bar) (25 °C / 1 h)

EMV

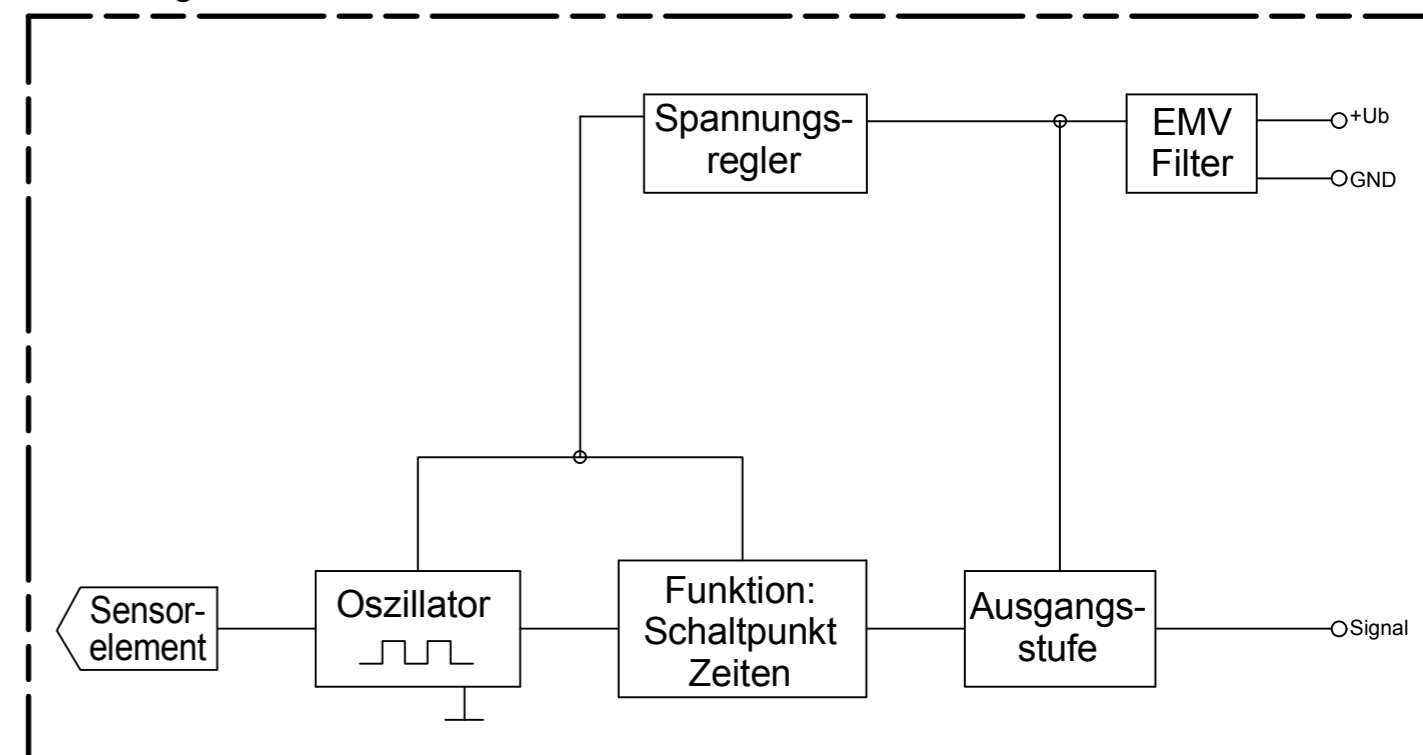
Funkstörspannung auf Stromversorgungsleitung	IEC 60945	10 kHz - 30 MHz
Funkstörfeldstärke	IEC 60945	150 kHz - 2 GHz
HF elektromagnetische Felder	EN 61000-4-3	1 MHz - 2 GHz; 100 V / m
Leitungsgeführte Störgrößen HF	EN 61000-4-6	150 kHz - 80 MHz; 10 V
Leitungsgeführte Störgrößen NF	IEC 60533	50 Hz - 10 kHz; 3 V / 0,5 V
ESD	EN 61000-4-2	± 8 kV Kontakt / Luftentladung
Burst	EN 61000-4-4	± 2 kV DC Stromversorgung / Signalleitung
Surge	EN 61000-4-5	± 1 kV Leitung <-> Masse ± 0,5 kV Leitung <-> Leitung
Hochspannung	IEC 60092-504	550 V
Spannungsänderungen / Unterbrechungen	EN 61000-4-11	Ub +50% / -25%



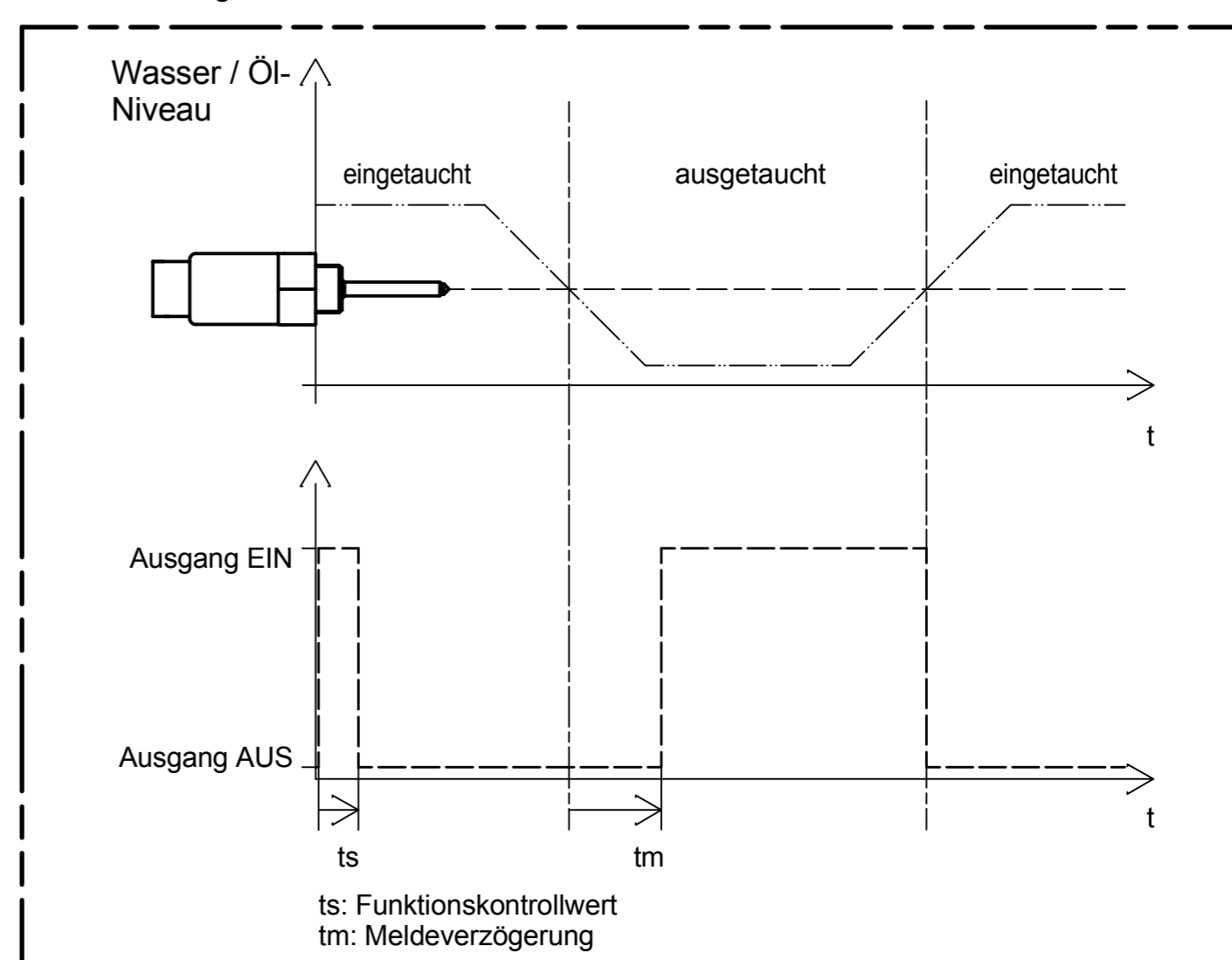
Schwarz = Plus (+)
Blau = Minus (-)
Braun = Signal (S)



Blockdiagramm



Funktionsdiagramm für MINIMUM Sonden



Verwendungsbereich	Zul. Abweichung	Oberfläche	Maßstab 1:1	Position -	Menge -
	ISO2768-mK	-	-	-	-
	Datum	Name	Benennung		
	Erstellt 05.06.2012	Möderer	CLS-50 Wasserstands-Sonde Minusschaltend - Arbeitsstromprinzip mit Kabel ohne Stecker		
	Geprüft 05.06.2012	Saß			
			Zeichnungsnummer		Blatt
			500028		1/1
Zust. Änderung	Datum	Name/Geprüft	Zeichnungspfad: I:\CAD\500\500028.idw		