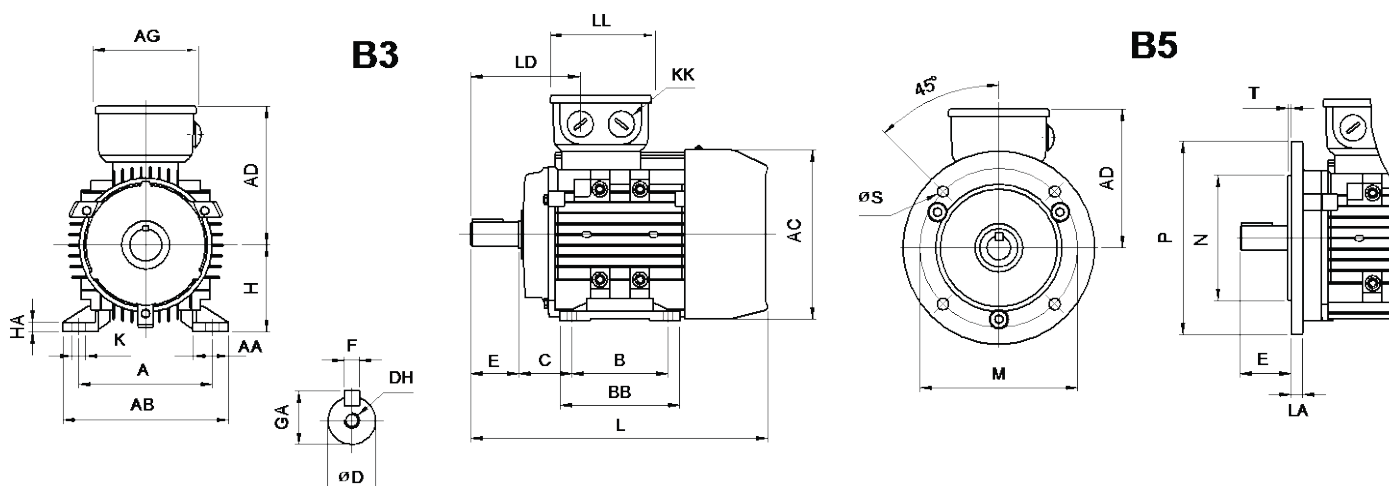


DIMENSIONI DIMENSIONS

3HMA 80 -132



Grandezza/ Types	Dimensioni di accoppiamento/ <i>Coupling dimensions</i>														
	A	AG	B	C	D	DH	E	EB	ED	F	G	GA	H	K	KK
3HMA 80	125	101	100	50	19	M6X16	40	30	5	6	15,5	21,5	80	10X14	1-M25X1,5
3HMA 90 S	140	109	100	56	24	M8X19	50	40	5	8	20	27	90	10X14	1-M25X1,5
3HMA 90 L	140	109	125	56	24	M8X19	50	40	5	8	20	27	90	10X14	1-M25X1,5
3HMA 100 L	160	109	140	63	28	M10X22	60	50	5	8	24	31	100	12X16	1-M32X1,5
3HMA 112 M	190	117,5	140	70	28	M10X22	60	50	5	8	24	31	112	12X16	2-M32X1,5
3HMA 132 S	216	117,5	140	89	38	M12X28	80	65	7,5	10	33	41	132	12X16	2-M32X1,5
3HMA 132 M	216	117,5	178	89	38	M12X28	80	65	7,5	10	33	41	132	12X16	2-M32X1,5

Grandezza/ Types	Flangia / Flange					Ingombro piede/ Foot dimensions					Cubatura/ Overall dimensions						
	M	N	P	S	T	AA	AB	BA	BB	HA	AC	AD	HD	L	LB	LL	LD
3HMA 80	165	130	200	12	3,5	35	157	31	125	8	158	129	229	290	250	101	115
3HMA 90 S	165	130	200	12	3,5	37	173	32	125	10	175	140	240	325	275	109	145
3HMA 90 L	165	130	200	12	3,5	37	173	32	150	10	175	140	240	350	300	109	145
3HMA 100 L	215	180	250	14,5	4	40	196	39	172	11	198	156	281	398	338	109	148,5
3HMA 112 M	215	180	250	14,5	4	41	227	43	180	12	219	166	291	447	387	117,5	152
3HMA 132 S	265	230	300	14,5	4	51	262	46	186	15	258	188	338	475	395	117,5	180
3HMA 132 M	265	230	300	14,5	4	51	262	46	224	15	258	188	338	513	433	117,5	180