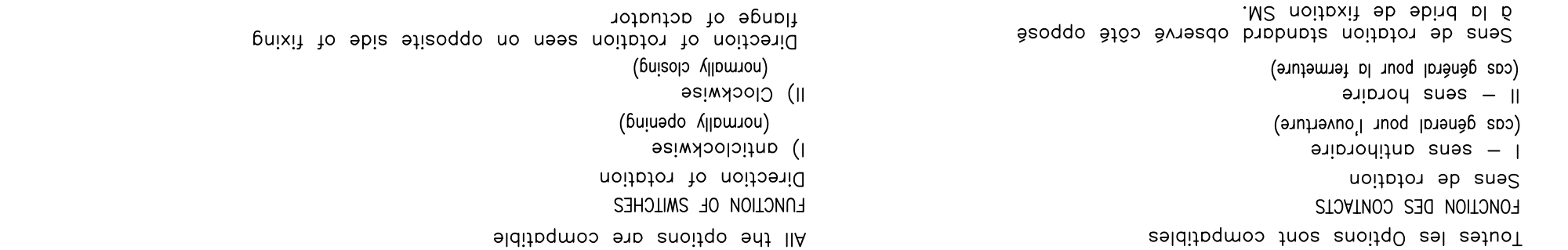
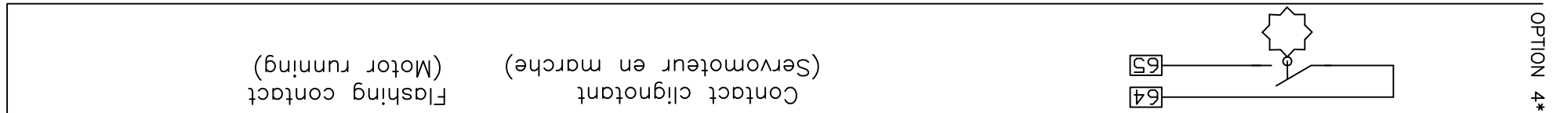
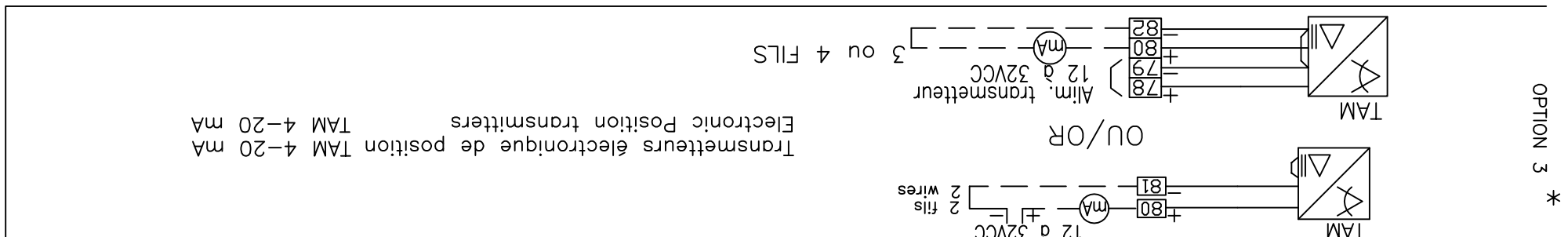
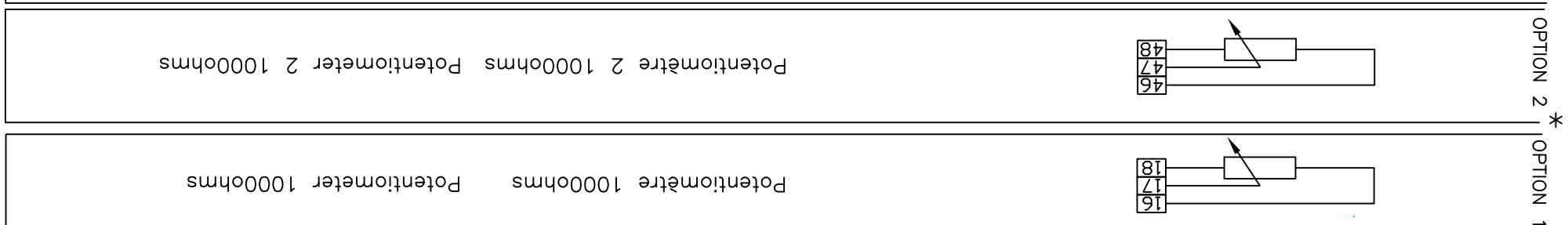
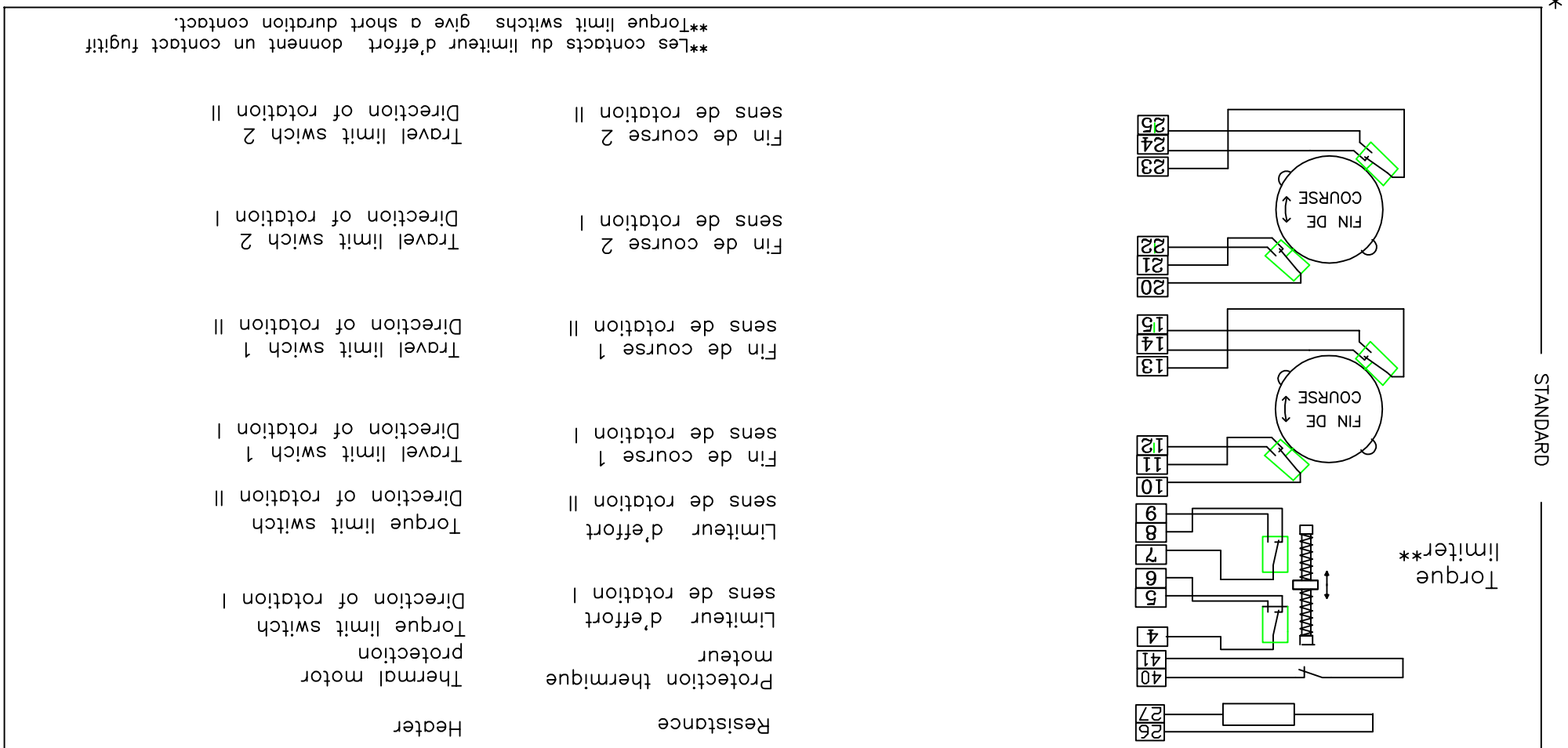
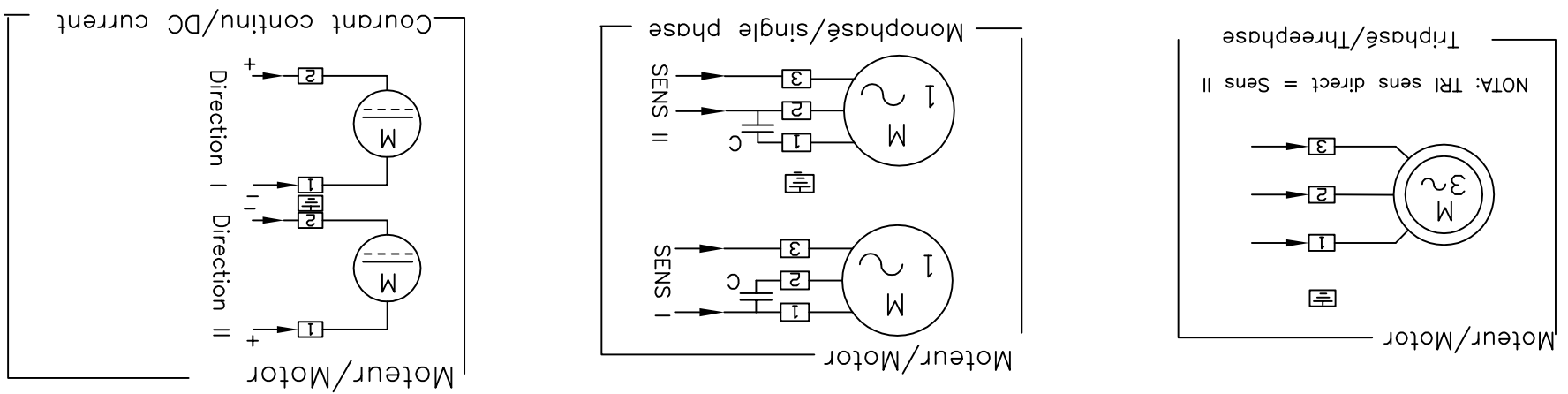


SERVOMOTEUR ACTUATOR



Toutes les Options sont compatibles

FUNCTION DES CONTACTS

Sens de rotation

I - sens antihoraire
II - sens horaire
(cas général pour l'ouverture)
(cas général pour la fermeture)

Direction of rotation

(1) anticlockwise
(2) Clockwise
(normally opening)
(normally closing)

Direction of rotation seen on opposite side of fixing flange of actuator

Direction of rotation seen on opposite side of fixing flange of actuator

REV.	DATE	AUTEUR	VERIF.	APPROUV.	MODIF.
B	16/09/2013	DIARRA	MAISSIN	FAURE	T1036
A	28/08/2013	DIARRA	MAISSIN	FAURE	DE130110

4 rue d'Arsonval BP 91
95505 GONESSE
TEL.(0)1.34.07.71.00
FAX(0)1.34.07.71.01

Ce plan étant notre propriété ne peut être reproduit ou communiqué sans notre autorisation écrite
This drawing is our property and may not be reproduced or communicated without our written authorization

BERNARD CONTROLS

AS/ASM ACTUATORS

S50000/37

SCHEMA DE CABLAGE/WIRING DIAGRAM