



MESOMATIC
Automation und Messtechnik

Beschreibung XMV26x

XMV26

Beschreibung und Inbetriebnahmehinweise

Version 1.0

Firmware: SP00164-V1.0

Inhaltsverzeichnis

1, Allgemein.....	3
2, Sicherheitsrelevante Aspekte.....	3
2.1, Drahtbrucherkennung im Messkreis.....	3
2.2, Spannungsüberwachung.....	3
2.3, Schaltstufen – Failsafe.....	3
2.4, Regelmäßige Überprüfung.....	3
3, Eingabemodus.....	4
3.1, Eingabetasten und Display.....	4
3.2, Eingabeprozedur.....	4
3.3, Null-Last Abgleich.....	4
3.4, Nenn-Last Abgleich.....	4
4, Funktion.....	5
4.1, Parameter.....	5
4.2, Überlastsicherung.....	5
4.3, Fehlerzustand.....	6
5, Anschluss.....	7
5.1, Anschlussübersicht 24V.....	7
5.2, Anschlussübersicht 230V~.....	7
5.3, Funktion der Anschlussklemmen.....	8
5.4, Wägezelle.....	9
5.5, Blockschaltbild.....	9
5.6, LED-Bedeutung und Position.....	10
6, Technische Daten.....	11
6.1, Analogverstärker.....	11
6.2, Schaltstufen.....	11
6.3, Allgemeine Daten.....	11
7, Anschluß – Crossreferenz – MVD10x– XMV26x.....	11

1, Allgemein

Der Messverstärker XMV dient zur Überwachung von Kräften, Belastungen, Drücken etc. in Verbindung mit analogen Sensoren, vorwiegend DMS - Gebern. Das Gerät arbeitet nach der Aufbereitung des Istwertsignals digital.

Insgesamt 4 Schaltpunkte inkl. Hysterese, Schaltverhalten und Anzugsverzögerung können programmiert werden.

Das Gerät hat mehrere Überwachungseinrichtungen und schaltet im Fehlerfall definiert alle Ausgänge ab (fail-safe). Ein Defekt der Wägezelle wird zuverlässig erkannt.

Zusammen mit dem driftarmen Präz.-verstärker und dem AD-Wandler wird eine zuverlässige Messung des Istwertes ermöglicht.

Der digitalisierte Istwert wird mit den verschiedenen Schaltpunkten verglichen, wobei bei Übereinstimmung bzw. Überschreitung Schaltsignale ausgelöst werden.

Die Parametrierung erfolgt über das integrierte Eingabemodul. Das Eingabemodul ist mit 4 Tasten und einem grafikfähigen OLED-Display ausgestattet.

2, Sicherheitsrelevante Aspekte

Das Gerät wird häufig in sicherheitsrelevanten Anwendungen eingesetzt (Grenzwertüberwachung o.ä.). Folgende Eigenschaften unterstützen diese Anwendung:

2.1, Drahtbruchererkennung im Messkreis

Wird ein ungültiges Signal von der Wägezelle(DMS) erkannt, so erfolgt eine Fehlermeldung.

2.2, Spannungsüberwachung

Verschiedene Spannungen (z.B. +5V für DMS) werden auf der Verstärkerplatine im Betrieb zyklisch erfasst. Über- oder Unterschreiten die Spannungen die hinterlegten Werte, so erfolgt eine Fehlermeldung.

2.3, Schaltstufen – Failsafe

Die Steuerung der Schaltstufen wird mittels Hardware - Watchdog überwacht. Findet keine zyklische Ansteuerung statt (z.B. CPU defekt), werden alle Schaltstufen stromlos geschaltet (deaktiviert).

Im OK-Bereich müssen alle Schaltstufen aktiv (bestromt) sein. Damit ist auch eine Drahtbruchererkennung gewährleistet.

2.4, **Regelmäßige Überprüfung**

Die ordnungsgemäße Funktion der Überwachung muss regelmäßig geprüft und dokumentiert werden.

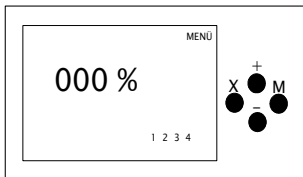
3, **Eingabemodus**

3.1, **Eingabetasten und Display**

Im Normalbetrieb wird die Hauptanzeige angezeigt. Diese zeigt die aktuelle Last in Prozent.

Zusätzlich wird angezeigt, ob und welche der Schaltstufen 1..4 aktiv ist.

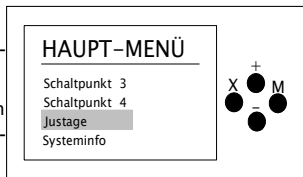
Hell hinterlegt: Schaltstufe ist aktiv



3.2, **Eingabeprozedur**

Durch Drücken der Taste „M“ wird das Hauptmenü der Konfiguration aufgerufen.

Mit den Tasten „+“ und „-“ können die einzelnen Menüpunkte angefahren werden und mit der Taste „M“ aktiviert werden.



3.3, **Null-Last Abgleich**

Im Hauptmenü (Taste „M“) mit der „-“ Taste das Untermenü ‚Justage‘ auswählen

Menüpunkt ‚A Justage Nulllast‘ auswählen

- Sensor (Waage) entlasten
- Mit Taste der „M“ Justage durchführen
- Abbruch mit der Taste „X“

3.4, **Nenn-Last Abgleich**

ACHTUNG! Der jetzt aufgelegten Last wird der Wert 100 % zugeordnet.

Daraus ergibt sich: **Nulllast = 0%** --- **Nennlast = 100%**

Menüpunkt ‚E Justage Nennlast‘ auswählen

- Die Nennlast (Gewicht) auf den Sensor aufbringen
- Mit Taste „M“ Justage durchführen
- Abbruch mit der Taste „X“

4, Funktion

Der Istwert wird ständig mit allen 4 Sollwerten verglichen und entsprechend den Parametern werden die Ausgangsrelais geschaltet.

4.1, Parameter

Es stehen 4 Schaltpunkte zur Verfügung. Diese können jeweils eingestellt werden:

Kurz	Bezeichnung	Beschreibung
S1..S4	Sollwert	Bei Überschreiten des Sollwertes ist der Schaltpunkt aktiv
H1..H4	Hysterese	Bei unterschreiten von Sollwert abzüglich Hysterese ist der Schaltpunkt deaktiviert.
T1..T4	Verzögerung	Die Verzögerung läuft ab dem Zeitpunkt, ab dem der Sollwert überschritten wird. Dann schaltet das Relais
I1..I4	Schaltsinn	Ausgangsrelais Schaltsinn Normal oder Invers

Beispiel: S1 = 50,0 %, H1 = 2.0 %

Von niedrigen Messwerten her ansteigend schaltet das Relais bei 50 % der Volllast ein. Beim Entlasten schaltet das Relais bei 48 % der Volllast ab.

Die Parameter T1, T2, T3 und T4 sind die Einschaltverzögerungszeiten, mit denen die Schaltstufen (Relais) verzögert aktiviert werden.

4.2, Überlastsicherung

Bei Anwendung als Überlastsicherung werden typ. folgende Situationen erkannt:

Situation	Schaltkontakt	Einstellung	Relaiskontakt
Drahtbruch	S1 Grenzwert	5%	Stromlos: Drahtbruch aktiviert: OK
	I1 Schaltmode	Normal	
Schlaffseil	S2 Grenzwert	30%	Stromlos: Schlaffseil aktiviert: OK
	I2 Schaltmode	Normal	
Überlast	S3 Grenzwert	150%	Stromlos: Überlast aktiviert: OK
	I3 Schaltmode	Invers	

Mit dieser Anordnung können z.B. bei einem Kran Überlast, Schlaffseil sowie weitere beliebige Lastzustände oder Störungen erkannt werden.

4.3, Fehlerzustand

Beim Erkennen einer ungültigen Betriebsart wird in den Fehler-Modus geschaltet.

Im Fehlerfall...

- zeigt die Hauptanzeige blinkend ERROR an, gefolgt von den Fehlercodes
- werden alle Ausgangskontakte stromlos geschaltet (Failsafe)

Das beenden des Fehlerzustandes muss explizit im Menü bestätigt, oder das Gerät muss neu gestartet werden.

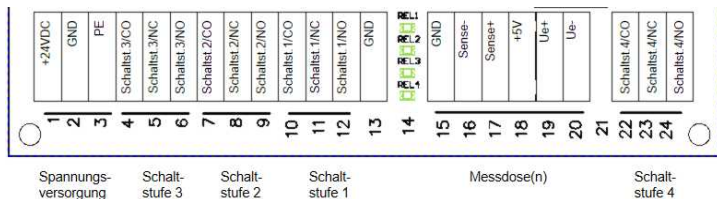
Fehlerliste

Fehlercode im Display	Fehler
300	DMS nicht kalibriert
400	Versorgungsspannungsversorgung zu gering < 16V
401	Parameterspeicher Fehler. Parameter überprüfen
500	Wägezelle/DMS Spannung < 4.5V Kurzschluss oder elektrische Last zu groß
511 - 516	Wägezelle/DMS Fehler (Kabelbruch oder Wägezelle/DMS defekt)
515	Wägezelle/DMS
900	Interner Fehler: Gerät defekt

Tab.4 Fehlerliste

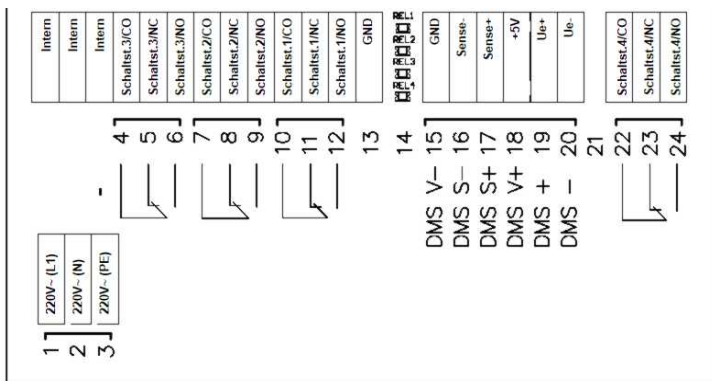
5, Anschluss

5.1, Anschlussübersicht 24V



5.2, Anschlussübersicht 230V~

Die 230V-Variante hat ein vorgeschaltetes Schaltnetzteil. Die übrige Klemmenbelegung ist identisch.



5.3, Funktion der Anschlussklemmen

Klemme	Funktion	Funktion 24V=	Funktion 230V~
1	Power	Power +24V	230V~ L1
2		Power GND	230V~ N
3		Power PE	230V~ PE
4	Schaltstufe 3	SS3-COM	
5		SS3-NC	
6		SS3-NO	
7	Schaltstufe 2	SS2-COM	
8		SS2-NC	
9		SS2-NO	
10	Schaltstufe 1	SS1-COM	
11		SS1-NC	
12		SS1-NO	
13		GND	
14	n.c.		
15	Wägezelle / DMS	DMS V-	4/6-Leiter
16		DMS Sense-	6-Leiter
17		DMS Sense+	6-Leiter
18		DMS V+	4/6-Leiter
19		DMS Ue+	4/6-Leiter
20		DMS Ue-	4/6-Leiter
21	n.c.		
22	Schaltstufe 4	SS4-COM	
23		SS4-NC	
24		SS4-NO	

5.4, Wägezelle

Wägezelle 4-Leiter:

- Anschluss DMS V- / V+: Versorgungsspannung +5V DC
- Anschluss DMS UE+ / UE-: Signaleingang

6-Leiter-Anschluss:

- Wie 4-Leiter, zusätzlich Sense- / Sense+: Sensorleitung

5.5, Blockschaltbild

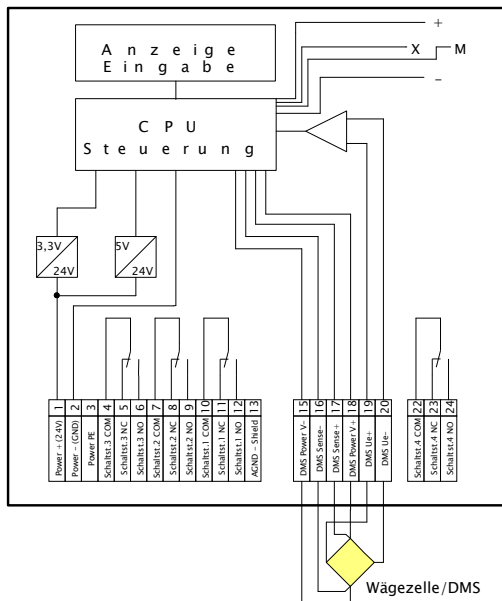


Abb. 4 Blockschaltbild

5.6, LED-Bedeutung und Position

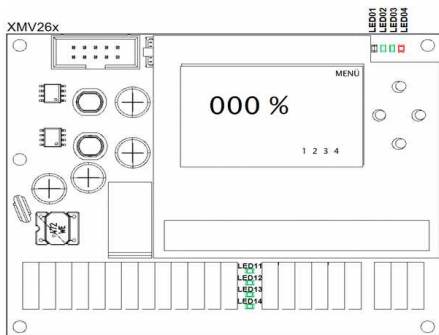


Abb.5 LED-Bedeutung und Position

LED-Nummer	Funktion	LED Leuchtend (Zustand)
LED01	Prog.Status	Grün blinkend (Norm)
	Prog.Status	Rot blinkend (Fehler)
LED02	Digital-Power	Grün: Spannung OK
LED03	Analog-Power	Grün: Spannung OK
LED04	Failsafe	Rot: Fehlerabschaltung
LED11	Schaltstufe 3	Grün: aktiv
LED12	Schaltstufe 2	Grün: aktiv
LED13	Schaltstufe 1	Grün: aktiv
LED14	Schaltstufe 4	Grün: aktiv

6, Technische Daten

6.1, Analogverstärker

Messdosenspannung.....	5V +/- 20mV
Belastbarkeit.....	Belastbarkeit ca. 150 mA
.....	(Max.4 Messdosen a 350Ω)
Art des Eingangs.....	Diff.-Eingang
Eingangswiderstand stat.....	> 1 GΩ
Gleichtaktunterdrückung.....	> 110 dB
Linearität d. Verstärkerkennlinie.....	< 0,02 %
Temp.-Drift, bezogen auf Eingang.....	< 0,5 μV/°C
Linearitätsfehler bez. auf den Messbereich.....	< 0,2% v. E.
Auflösung bez. auf den jeweiligen Messbereich.....	> 0,1% v. E.

6.2, Schaltstufen

Anzahl der Grenzwerte.....	4
Einstellbereich der Grenzwertes.....	0% bis 999%
Einstellbereich der Hysterese.....	0% bis 999%
Einstellbereich der Verzögerungszeit.....	0,0 bis 99,9 Sekunden

6.3, Allgemeine Daten

Kontaktbelastung der GW - Relais	max. 250 V / 0,3A (AC)
.....	(mit Entstörglied !)
.....	max. 30V / 2A (DC)
Versorgungsspannung	24 VDC (17V - 28V)
Platinenabmessungen.....	100 mm x 80 mm
Gehäuseabmessungen.....	220mm x 120mm x 90mm
Leistungsaufnahme.....	ca. 3 W

7, Anschluß – Crossreferenz – MVD10x– XMV26x

Die Anschlusspins sind 1:1 identisch zu MVD10x.

**MESOMATIC**

Automation und Messtechnik

MESOMATIC GmbH & Co.KG

GERMANY

Gottlieb-Daimler-Str. 19 | D-71394 Kernen i.R. - Rommelshausen

Tel: +49 (0)7151 94902-0 | info@mesomatic.dewww.MESOMATIC.de