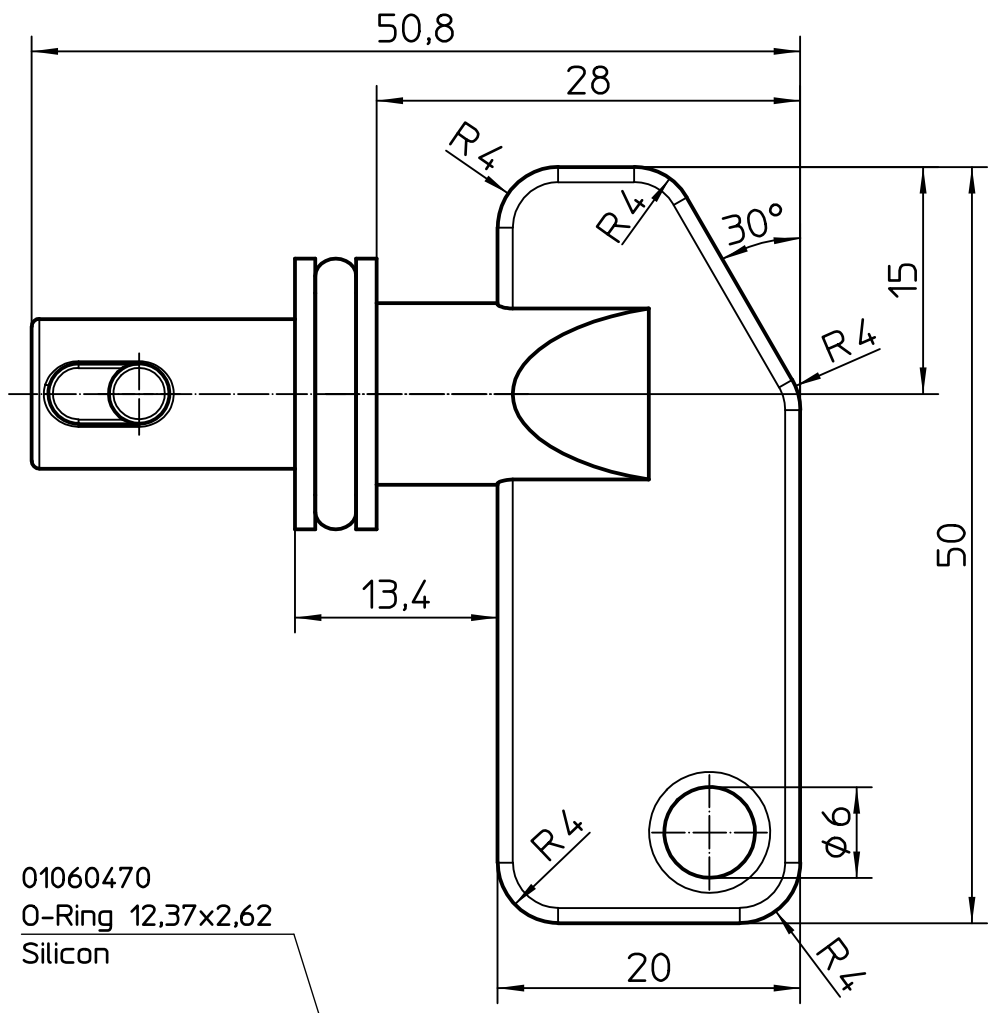
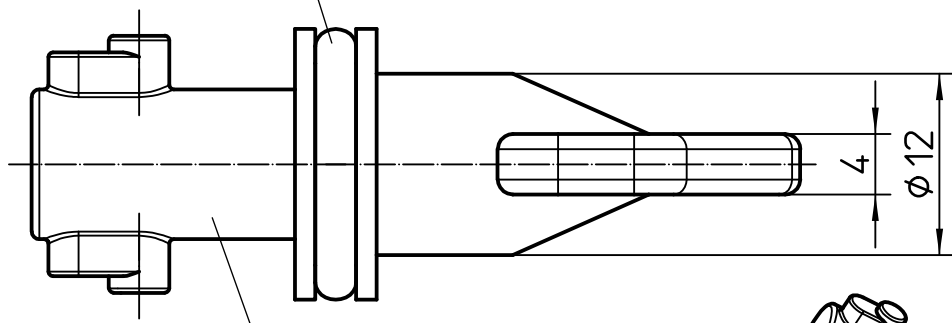


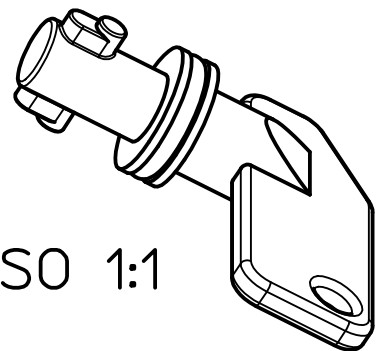
Für diese Zeichnung behalten wir uns das Urheberrecht gemäß DIN 34 vor



01060470
O-Ring 12,37x2,62
Silicon



01060620
Schalthebel 90° Rohteil
35-200-007



ISO 1:1

					Werkstückkanten DIN 6784	Oberfläche
					Werkstoff	
					Benennung 01060586	
					Schalthebel 90° rot	
1	2111	Buna O-Ring in Silikon O-Ring		17.12.2009	Walz	
Lfd. Nr.	TÄ-Nummer	Art der Änderung		Datum	Name	
	Datum	Name	Freimaßtoleranz	Maßstab	Zeichnungsnummer	
Bearb.	17.09.2012	Seege	DIN ISO 2768 mK	2:1	35-200-014	
Gepr.	17.09.2012	Seege	Bl. 1 v. 1	Ers. f.		Ers. d.