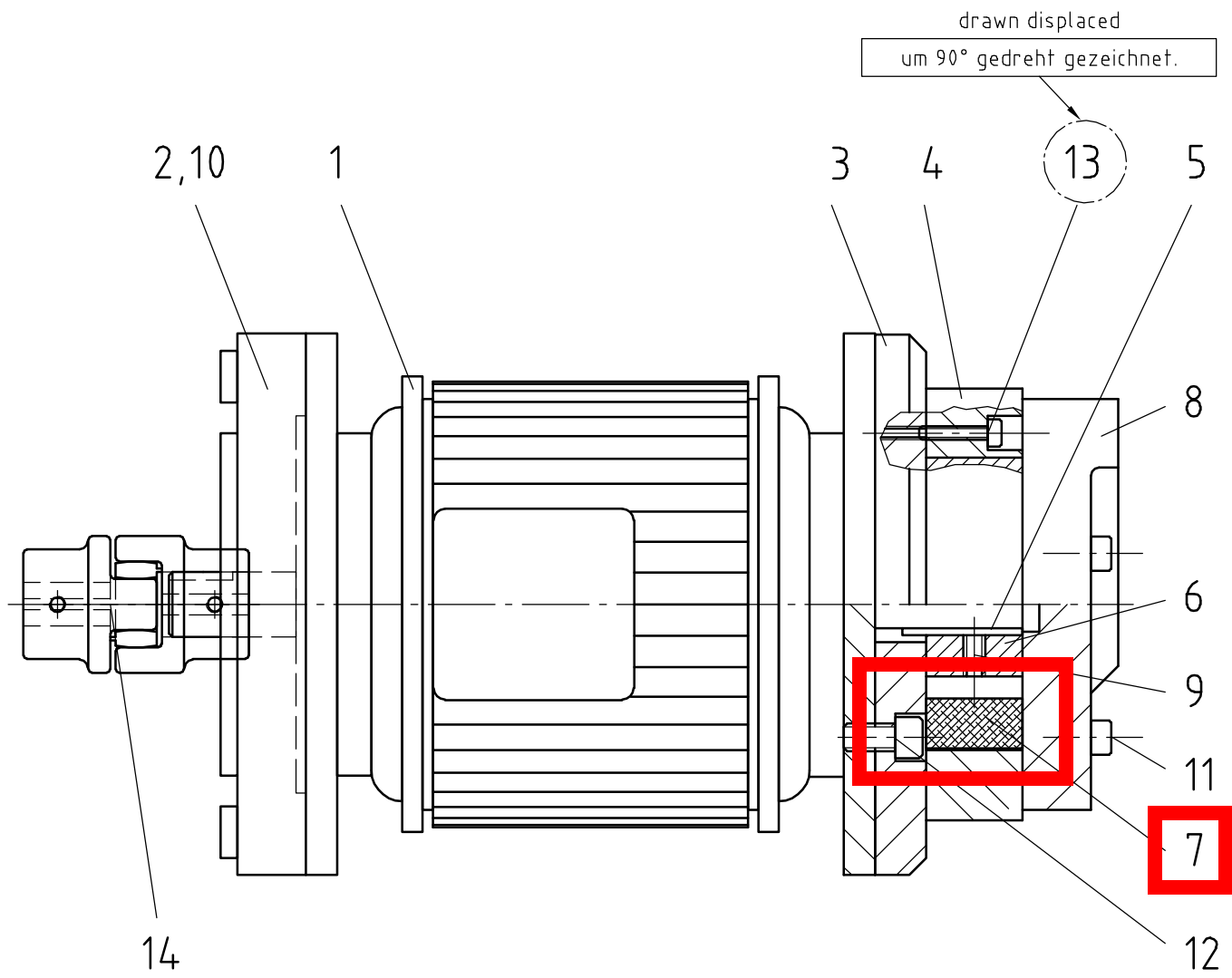

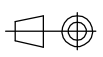


Achtung ! Kopie nicht  
maßstäblich !



Protection mark  
according to DIN 34

Schutzvermerk  
nach DIN 34

Zul.Abweichung nach DIN ISO 2768 T1-m- DIN ISO 2768 T2-K- Oberflächen nach DIN ISO 1302					Benennung <b>Motor-Luftpumpen-Einheit</b> 0,37 kW-22/24/26				
Referenz-Zeichnung	Gewicht	Format	Maßstab	Maßeinheit	Key	Teilenummer	Zeichnungs-Nr.	Index	
	-	A4	1:2	mm		M433236	792338	000	
CAD-System		Bearb.	18.08.2017	tgellric					
AutoCAD 2016		Gepr.			000	Erstmalige Erstellung	23.08.2017	tgellric	