

Stromabnehmer Serie C7 für Multiconductor®



AKAPP Stromabnehmer Serie C7

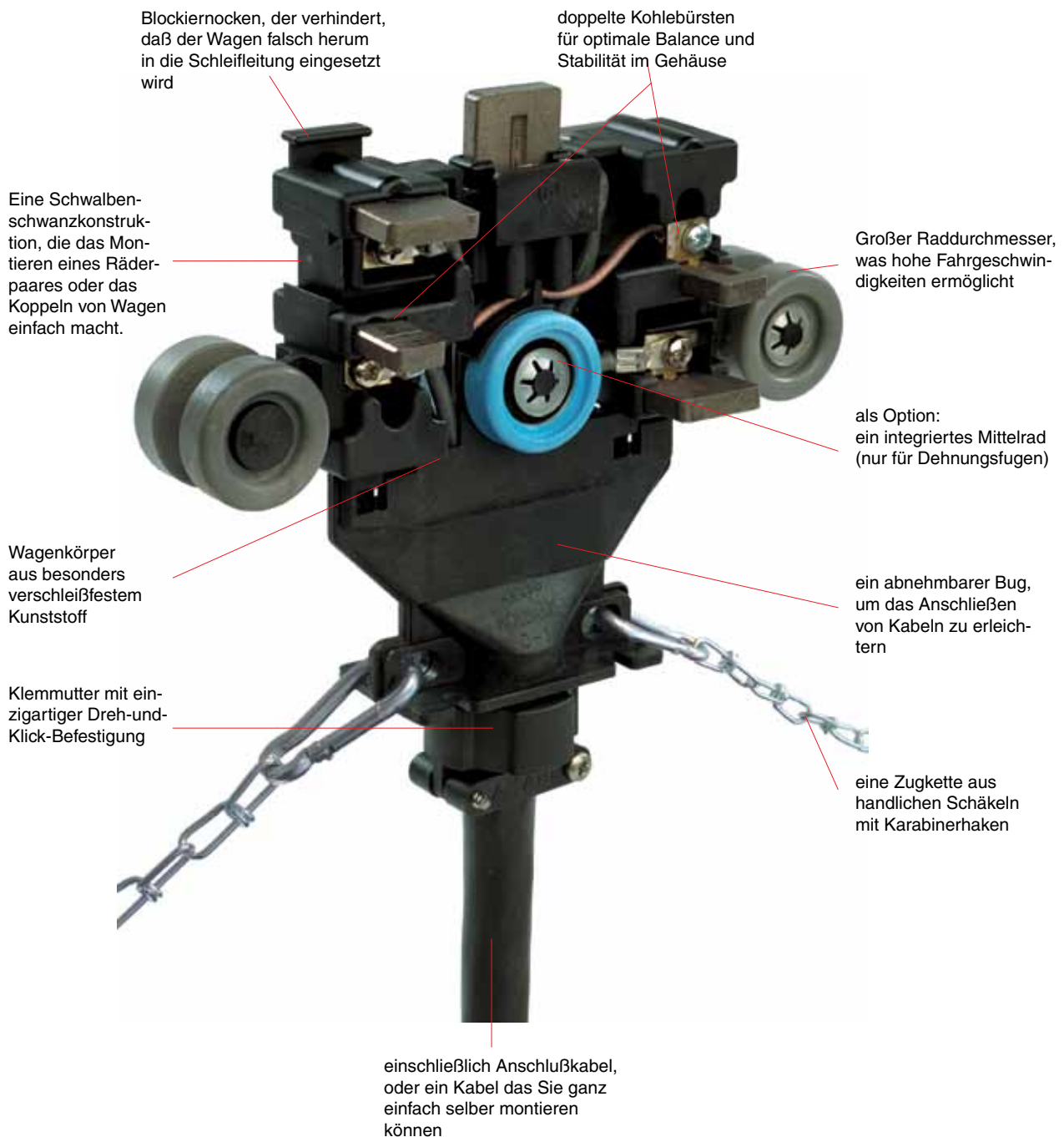
Einer der wichtigsten Bestandteile einer AKAPP Multiconductor-Anlage ist der Stromabnehmer. Er bewerkstelligt die Verbindung zwischen dem mobilen Apparat und der Schleifleitung.

AKAPP-STEMMANN bietet Ihnen mit der Serie C7 eine äußerst zuverlässige Übertragung von sowohl Strom- als auch Steuersignalen.

Eine der wichtigsten Eigenschaften der Serie C7 ist, daß die Typen besonders einfach angepasst werden können. Kohlebürsten, Räder und selbst ganze Wagen können sehr schnell und in vielen Fällen sogar ohne Hilfe von Werkzeug zugefügt und/oder entfernt werden!

Selbstverständlich ist eine große Anzahl von Standardtypen lieferbar.

Der Standardstromabnehmer mit speziellen Eigenschaften:



Zahllose Variationen mit C7-Stromabnehmern

Die C7-Stromabnehmer sind lieferbar in 2- bis 7-polige Ausführung. Max. Stromstärken 35, 70 und 100 A; die Einschaltdauer (ED) beträgt 60% .

Die Stromabnehmer sind standardmäßig mit einem Anschlußkabel ausgestattet. Der Anschluß an den einzuspeisenden Apparat findet über einen – separat zu bestellenden – Übergangskasten statt, der meistens nahe am Strom-abnehmer auf der Mitnehmerkonstruktion montiert werden kann (für weitere Informationen

siehe die Broschüre “AKAPP Multiconductor”).

C7-Stromabnehmer sind in ihrer Standardausführung in so gut wie allen Situationen anwendbar, sind aber auch sehr anpassungsfähig. Die folgende Übersicht zeigt die gängigsten Typen und Optionen. Welchen Typ Sie brauchen, hängt von Ihren Betriebsbedingungen ab.

Wenn Sie mehr dazu wissen wollen, beraten wir von AKAPP-STEMMANN Sie gerne.

STANDARD AUSFÜHRUNGEN:

Die Stromabnehmer werden standardmäßig komplett mit Anschlußkabel geliefert (Typ CL-..). Die Länge pro Anschlußkabel beträgt ca. 1 m extern, bei Stromabnehmern für Anlagen mit Trichtern (Type ITN) 2 m (Type CLTG-..). Auch Lieferung ohne Kabel gehört zu den Möglichkeiten (Typ C-..).



C7-4-35

Stromabnehmer bis 35 A

Die Wagen sind standardmäßig mit 4 Laufrädern. Bei Anlagen mit Dehnungsfugen wird zusätzlich ein Mittelräderpaar mit Kugellagern angebracht (angedeutet mit ../E, siehe Foto rechts). Für Anlagen in stau-bigen Umgebungen und/oder mit hohen Fahrgeschwindigkeiten werden Laufräder mit Kugellagern verwendet, angedeutet mit /S).



CL7-5-35/S/E



CL7-7-70/S

Stromabnehmer bis 70 A

Die Wagen sind standardmäßig mit 4 Laufrädern. Bei Anlagen mit Dehnungsfugen wird zusätzlich in jedem Wagenkörper ein Mittelräderpaar angebracht. Die beiden Wagenkörper sind mittels zweier Schwalbenschwanzbefestigungen miteinander verbunden.

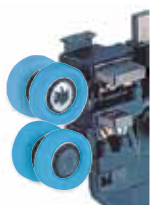
Stromabnehmer bis 100 A

Die Wagen sind standardmäßig mit 4 Laufrädern und 1 Mittelräderpaar im mittleren Wagenkörper ausgestattet. Dadurch ist der Standardwagen auch für Anlagen mit Dehnungsfugen geeignet. Die Wagenkörper sind jeweils durch zwei Schwalbenschwanzbefestigungen miteinander verbunden.



CL7-7-100/S

OPTIONELLE RÄDERPAARE:



Laufräder und Topfräder (../T)

In den meisten Fällen können die Standardstromabnehmer ohne weiteres eingesetzt werden. Wenn die Situation es verlangt, kann die Stabilität durch Topfräder (siehe Foto links) und/oder Seitenräder (siehe Foto rechts) weiter erhöht werden. Die universale Schwalbenschwanzbefestigung macht viele Kombinationen mit Räderpaaren möglich. Wir raten Ihnen, deren eventuelle Anwendung mit uns durchzusprechen.



Laufräder und Seitenräder (../Z)

AKAPP - STEMMANN: Flexibel in Energie!



AKAPP-STEMMANN ist weltweit sehr erfolgreich mit den verschiedenen Schleifleitungssystemen. Wir bieten Ihnen die bestmöglichen Lösungen für nahezu alle Anwendungen, in jedem Bereich! Bitte fragen Sie bei uns an!



Unser umfangreiches Programm von Kabelwagensystemen für Leitungen und Schläuche, hat vielfältige Anwendungsmöglichkeiten. Die Systeme können sowohl in Innen- als auch in Aussenanlagen verwendet werden.



AKAPP Produkte sind für hohe Leistung ausgelegt und wurden von UL, CCC und CE-zertifiziert.

Nähere Informationen zu unseren Produkten finden Sie in den verschiedenen Broschüren, die wir Ihnen gerne auf Wunsch zusenden.

Oder besuchen Sie uns im Internet: www.akapp.com ist 24 Stunden am Tag für Sie da!