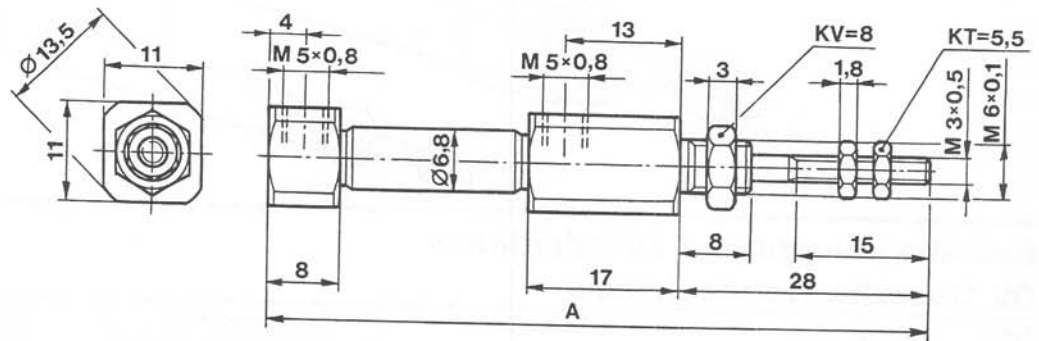


DV. Doppeltwirkende Zylinder

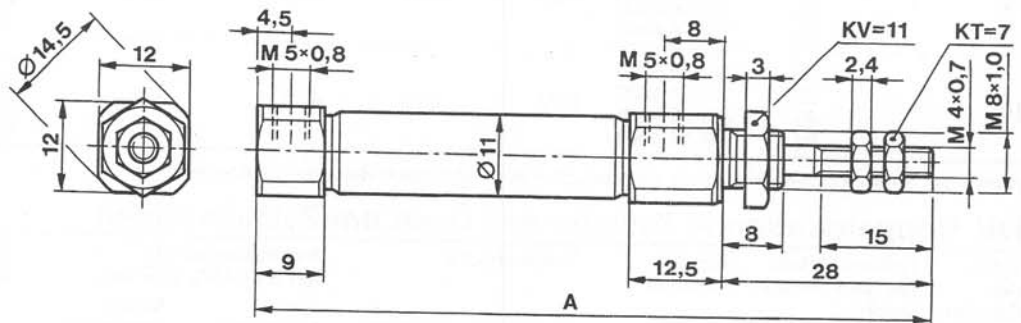
Zylinderdurchmesser
6 mm



Doppeltwirkende Zylinder mit Magnetkolben

Serie 131-55

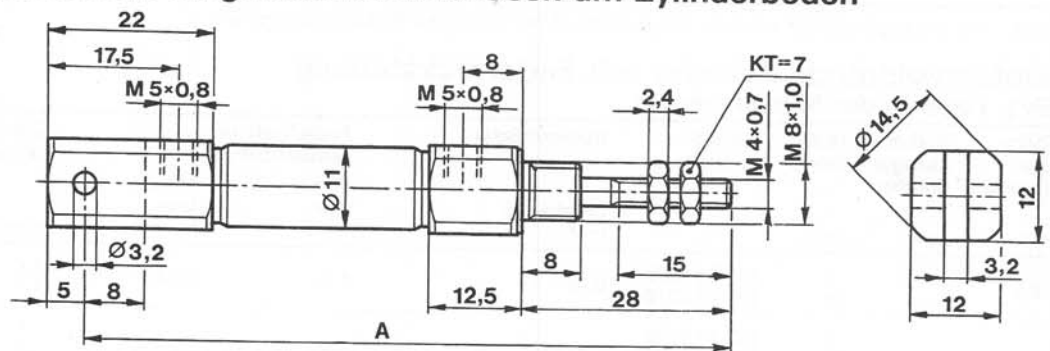
Zylinderdurchmesser
10 mm



Doppeltwirkende Zylinder mit Magnetkolben und Ösen am Zylinderboden

Serie 131-95

Zylinderdurchmesser
10 mm



Zylinder-Durchm. mm	Kolben- stangen- durchm. mm	Hub- länge mm	Bestell- nummer	A	Anm.
6	3	15	131-06 1500	90	-
		30	131-06 3000	105	
		45	131-06 4500	120	
		60	131-06 6000	135	
10	4	15	131-55 1015	89	Mit Magnetkolben
		30	131-55 1030	104	
		45	131-55 1045	119	
		60	131-55 1060	134	
10	4	15	131-95 1015	102	Mit Magnetkolben und Ösen am Zylinderboden
		30	131-95 1030	117	
		45	131-95 1045	132	
		60	131-95 1060	147	