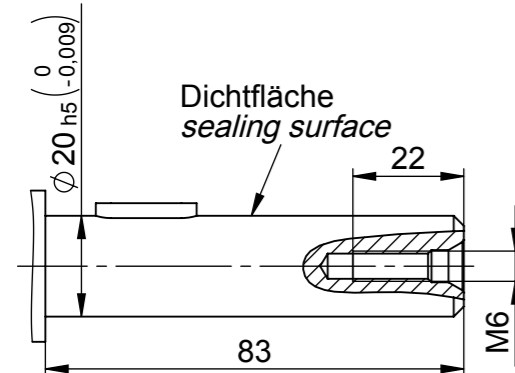
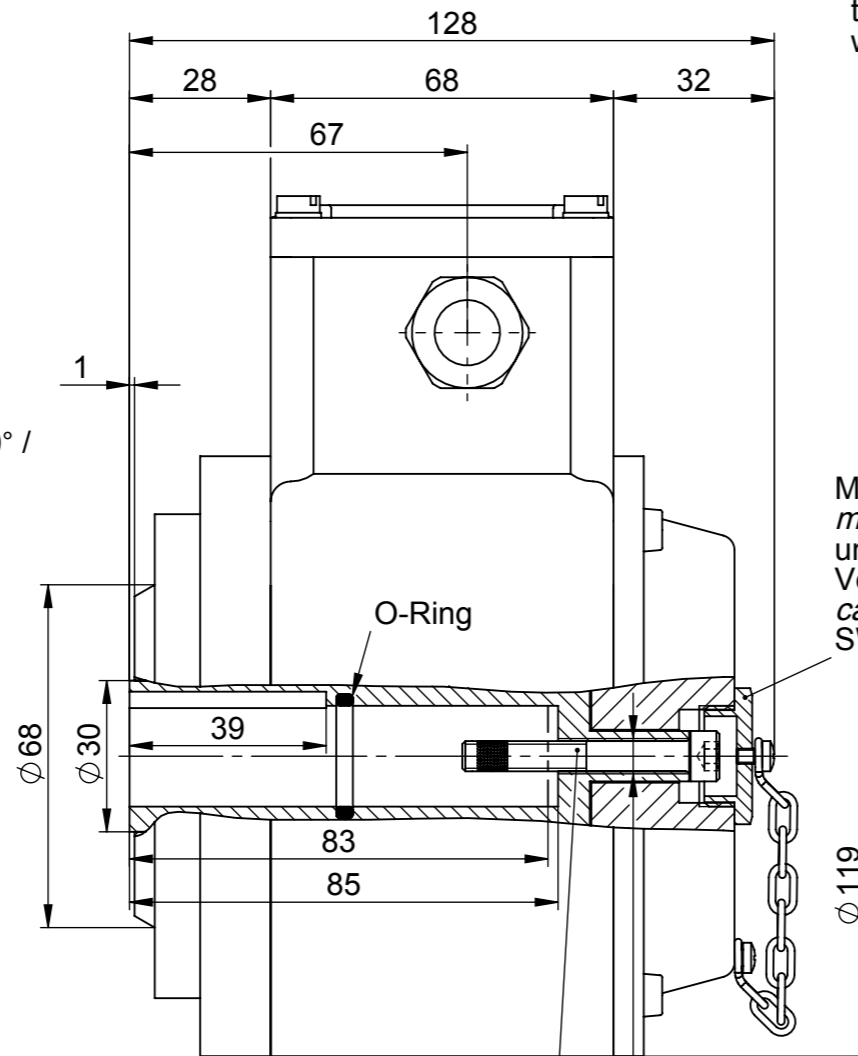


Standardausführung /
standard configuration

Einführungsschräge vorzugsweise 15-20° /
chamfer preferably 15 - 20°



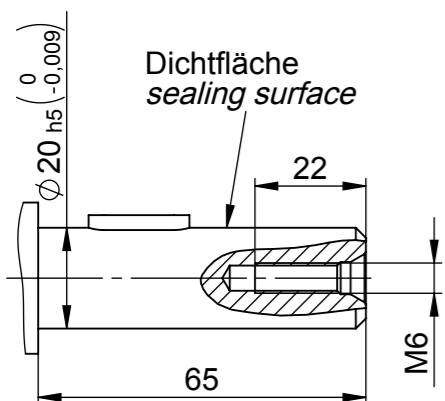
Zentriergewinde / centering thread
DIN 332 Bl. 2 - DS M6



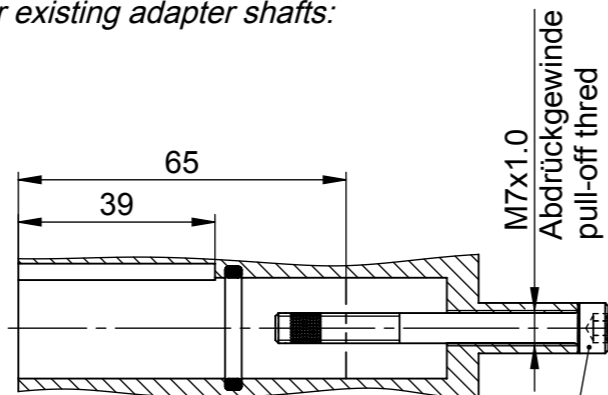
Zyl.-Schr. ISO 4762 - M6x45
cheese-head screw
mikroklebstoffbeschichtet
micro - adhesive coated

M7x1.0
Abdrückgewinde
pull-off thread

Für vorhandene Adapterwelle bei Ersatzlieferung diese Schraube verwenden:
On replacement deliveries use this screw for existing adapter shafts:



Zentriergewinde / centering thread
DIN 332 Bl. 2 - DS M6



Zyl.-Schr. ISO 4762 - M6x60
cheese-head screw
mikroklebstoffbeschichtet
micro - adhesive coated

M7x1.0
Abdrückgewinde
pull-off thread

Klemmkastendeckel
mit 4 x unverlierbaren Zyl.-Schr. M5 mit Schlitz
terminal box cover
with 4 x slotted captive cheese head screw M5

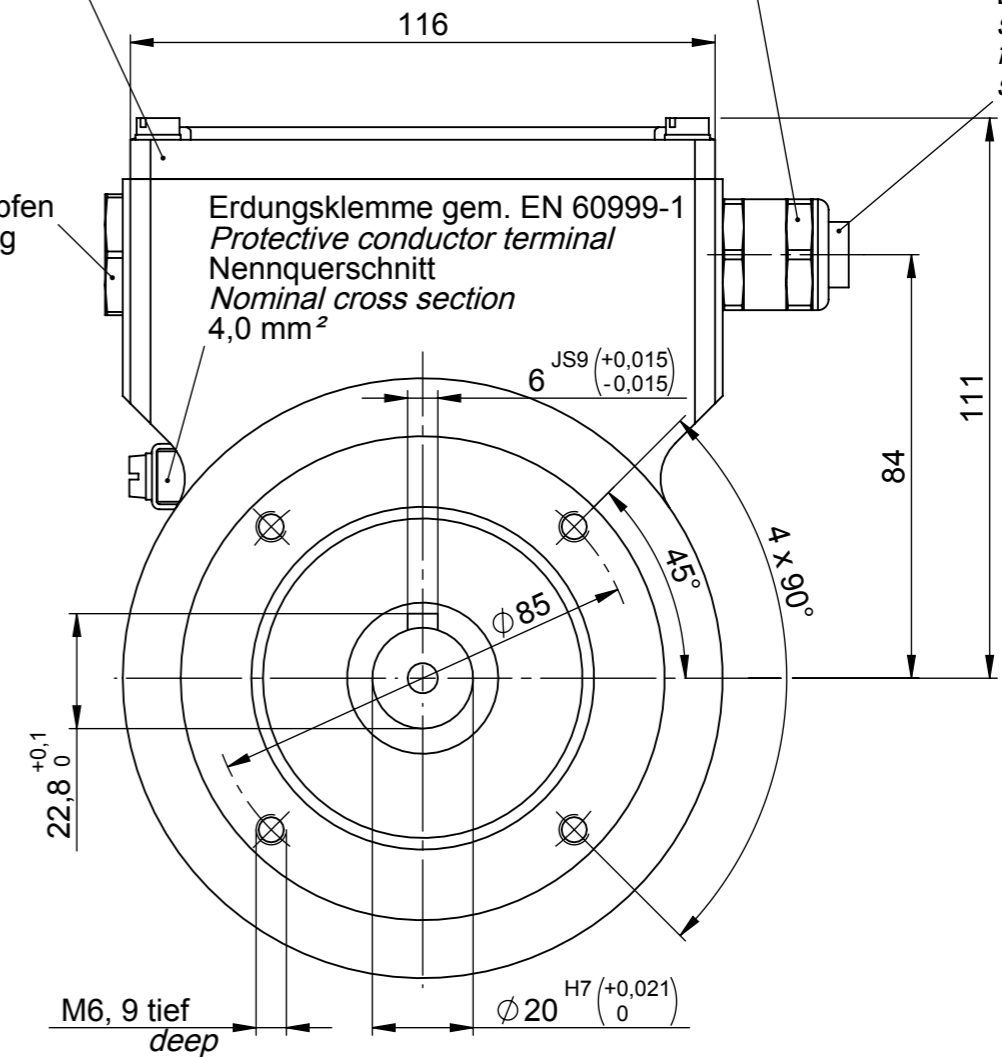
EMV-Kabelverschraubung
EMC-cable gland
für Kabel / for cable \varnothing 9 - 13

Verschlussbolzen
für Transport und
Lagerung
sealing bolt
for transport and
storage

Blindstopfen
blind plug

Erdungsklemme gem. EN 60999-1
Protective conductor terminal
Nennquerschnitt
Nominal cross section
4,0 mm²

Montagezugang
mounting access
unverlierbare
Verschlusschraube
captive screw plug
SW 24



AMSH 40 K
Hohlwellen-Absolutwert-Drehgeber
Multiturn mit SSI Schnittstelle
hollow shaft absolute endcoder
multiturn with SSI interface

AMSIH 40 K
Hohlwellen-Absolutwert-Drehgeber
Multiturn mit SSI Schnittstelle und
einem inkrementalen Ausgang
hollow shaft absolute endcoder
multiturn with SSI interface and
one incremental output

**Abziehvorrichtung nach ZS-109649
nur nach Bestellung!**
pull-off device acc. to ZS-109649
optional!

Änderungen vorbehalten
modifications reserved

Bauform: Hohlwelle construction type: hollow shaft		Maßstab:	
		Maßzeichnung / dimension drawing	
		AMSSH40K / AMSIH40K	
		Z.-Nr. / drawing number	
		HM 13 M 106280b	
		Blatt 1	
		1 Bl.	
Zust. Änderung		Datum Name	
		orig. Format: A3	
		Ers. f:	
		Ers. d:	

JOHANNES
HÜBNER
GIESSEN

Z.-Nr. / drawing number

HM 13 M 106280b

Blatt

1

1 Bl.