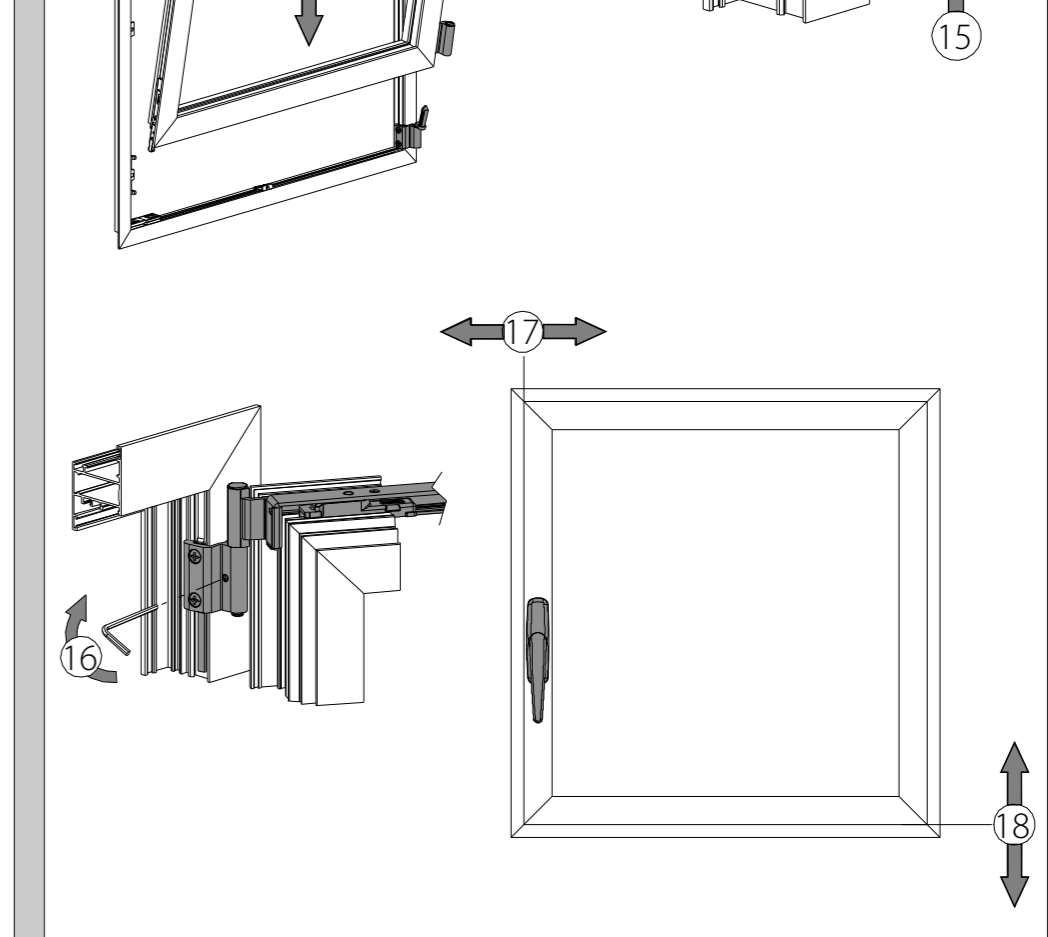
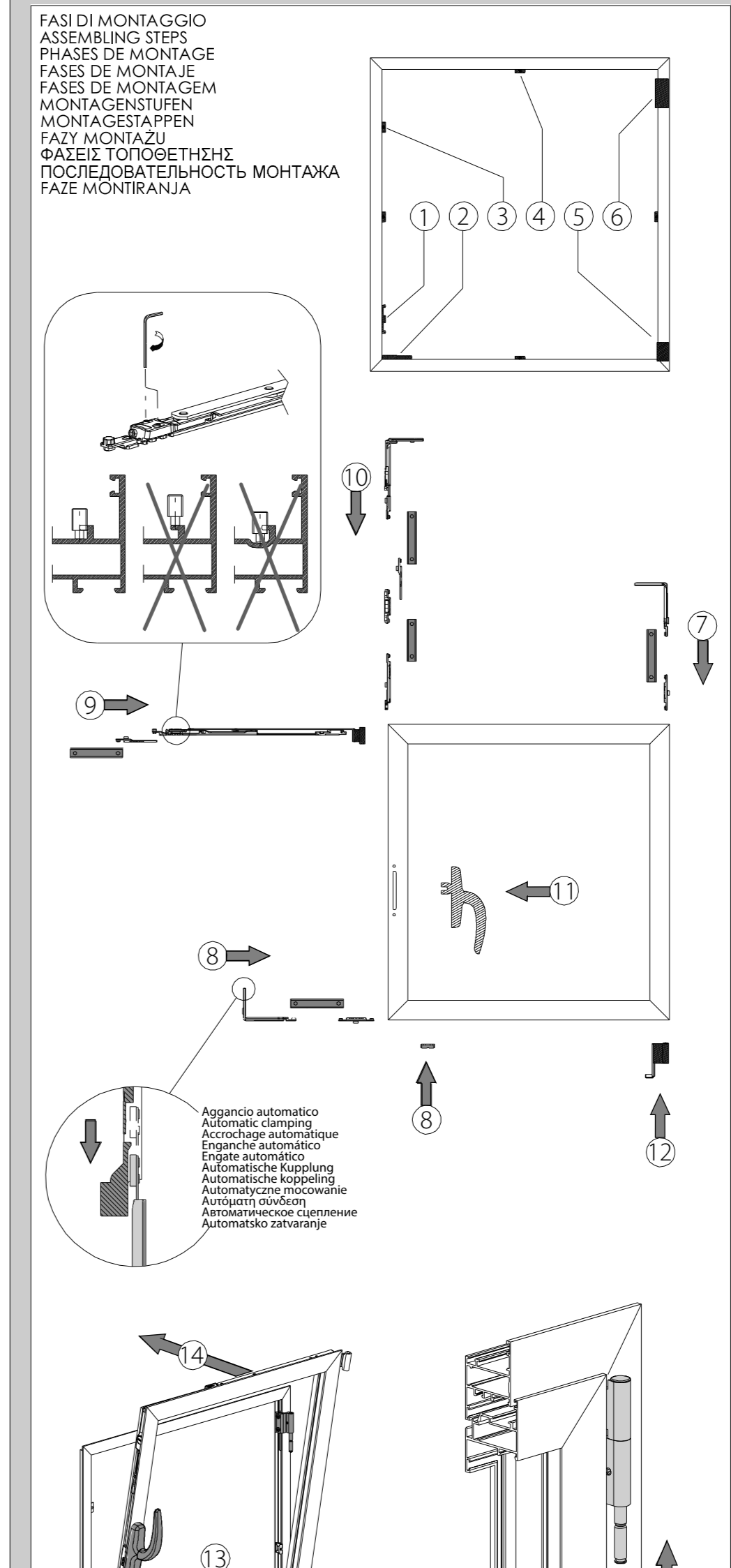
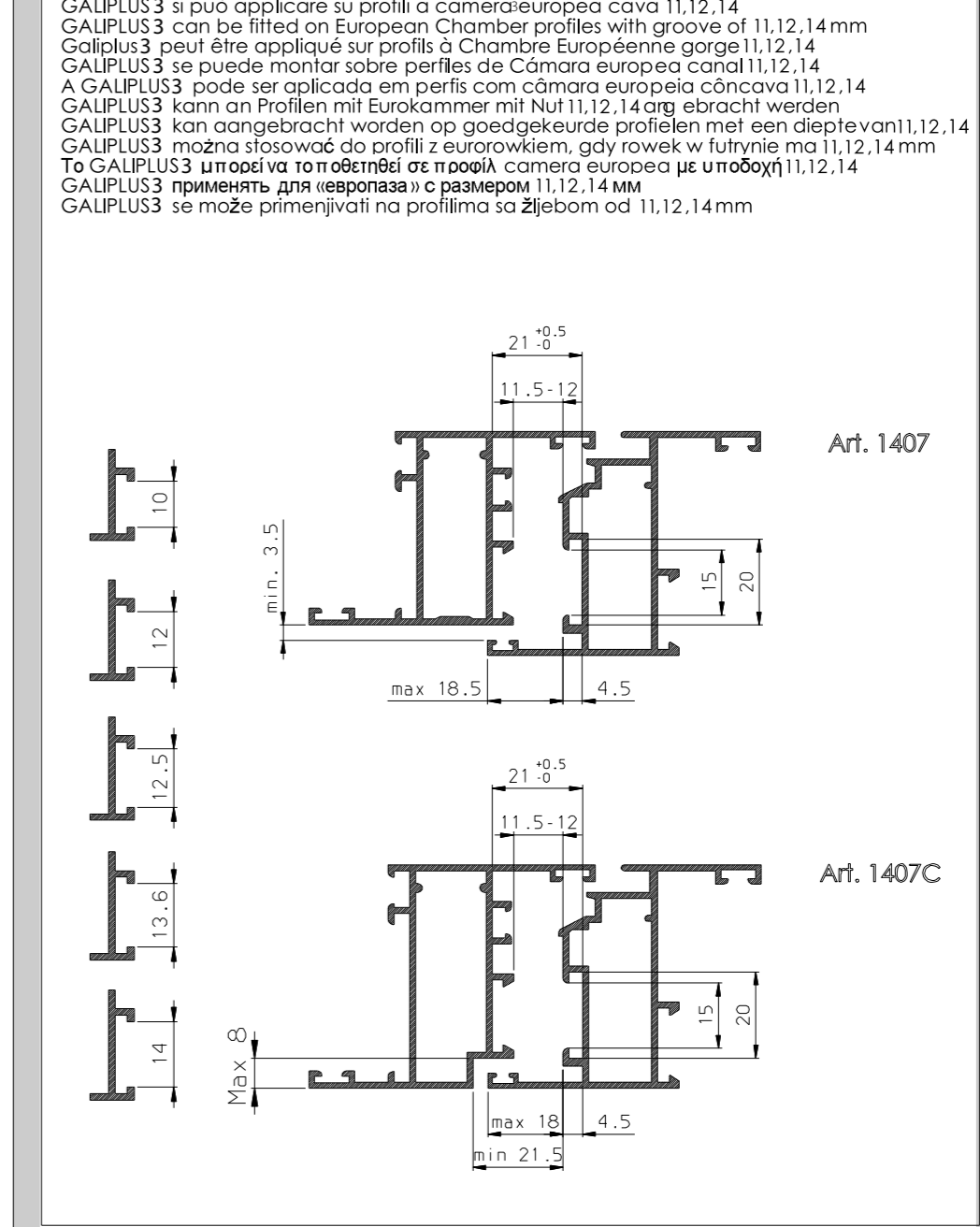
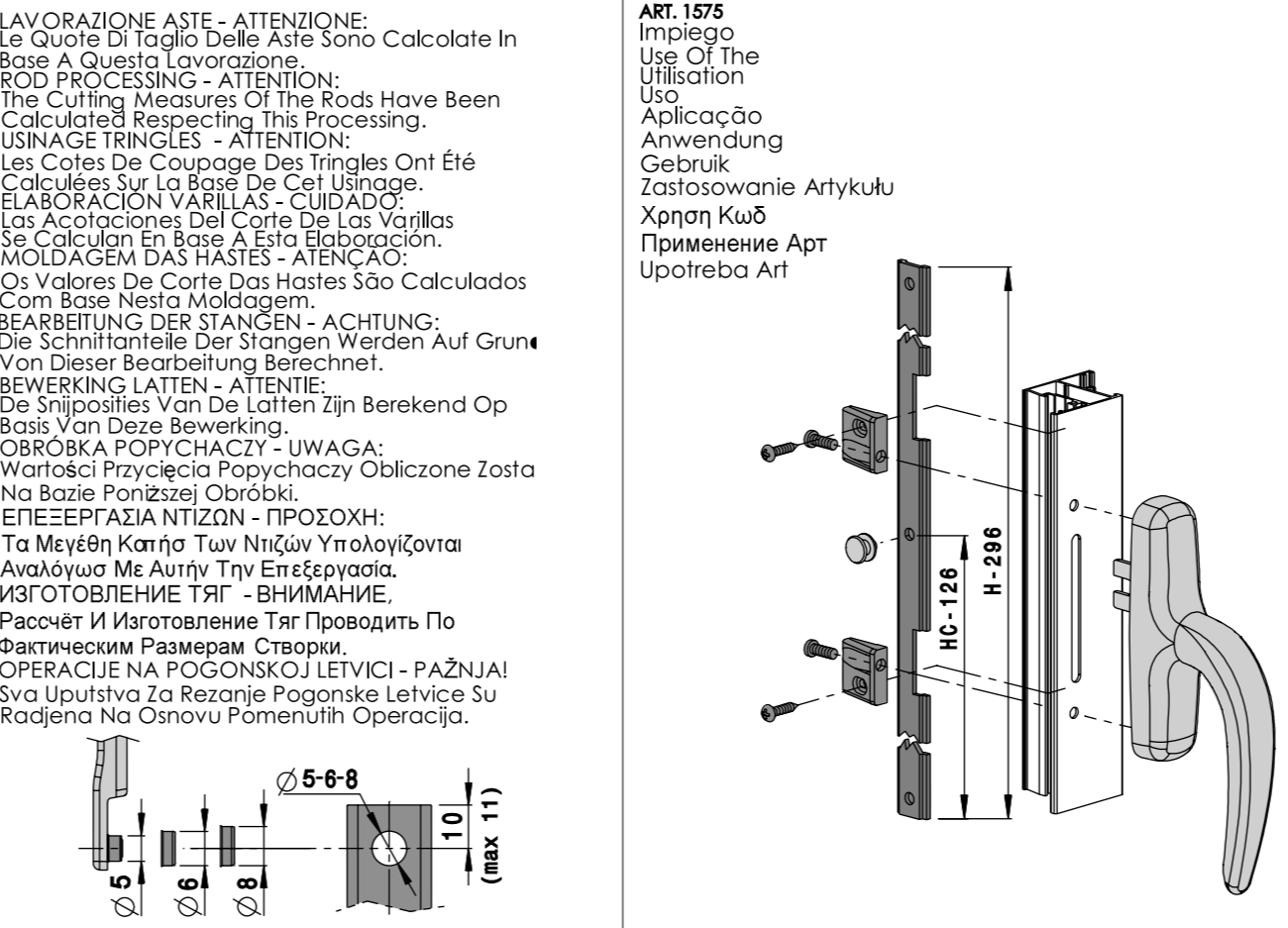
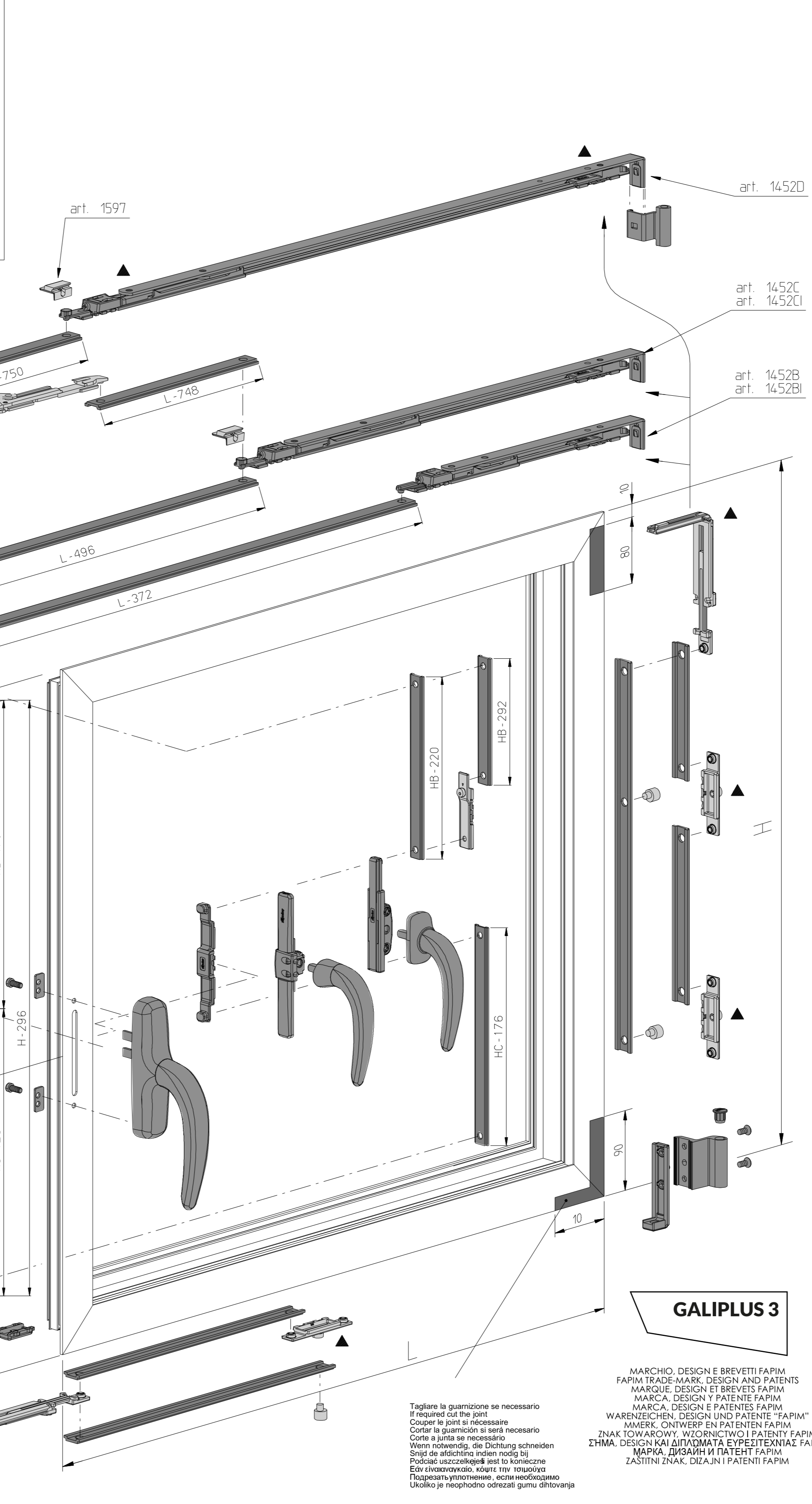
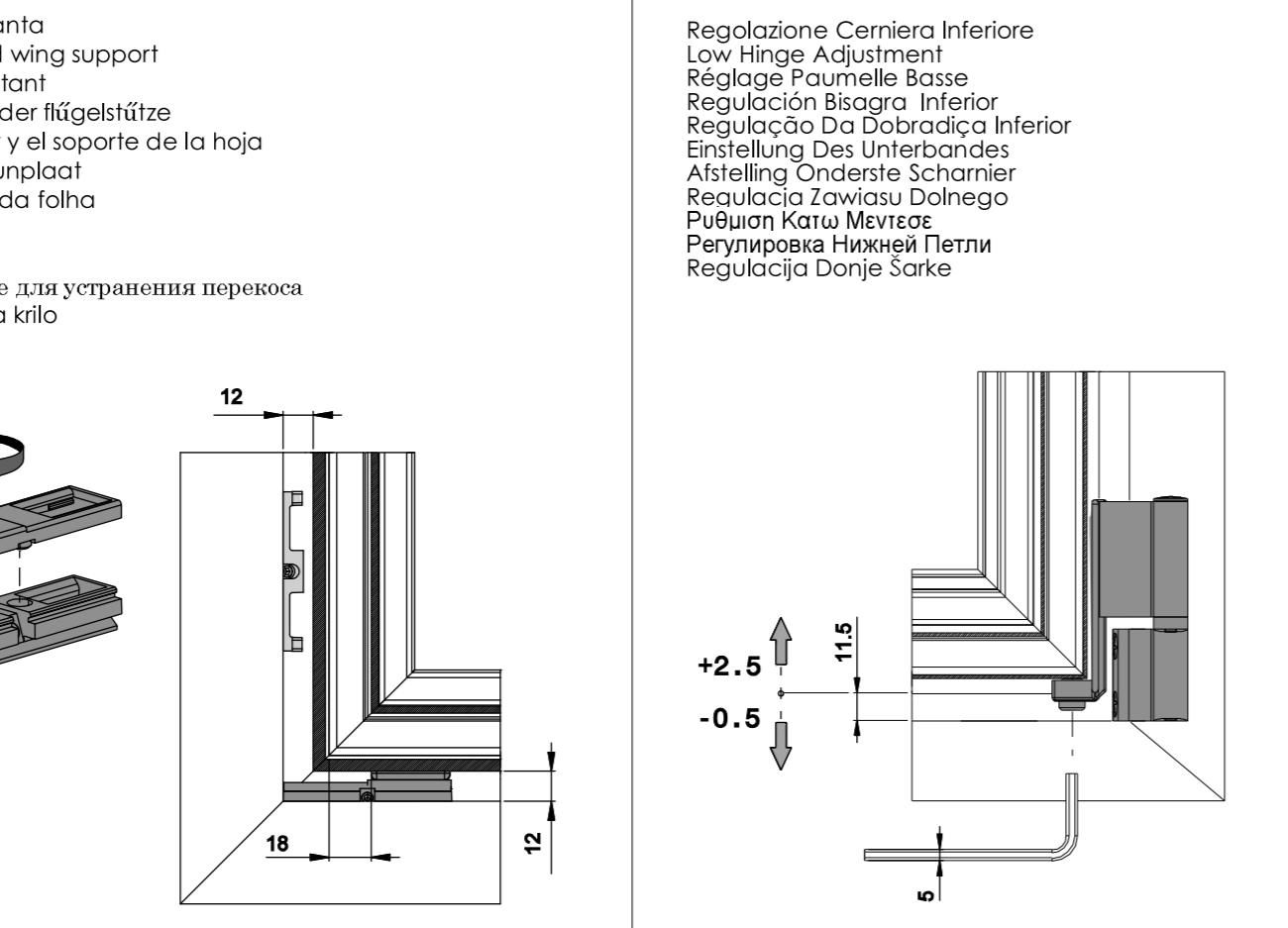
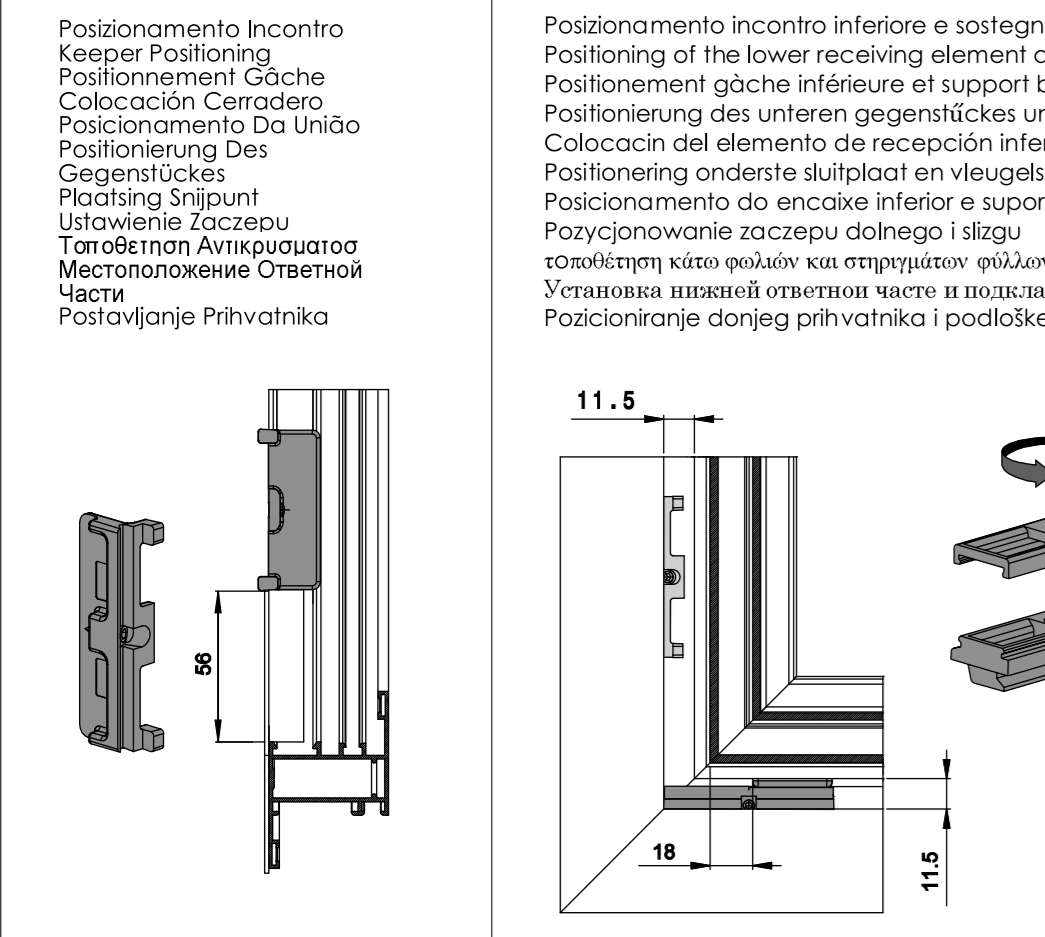
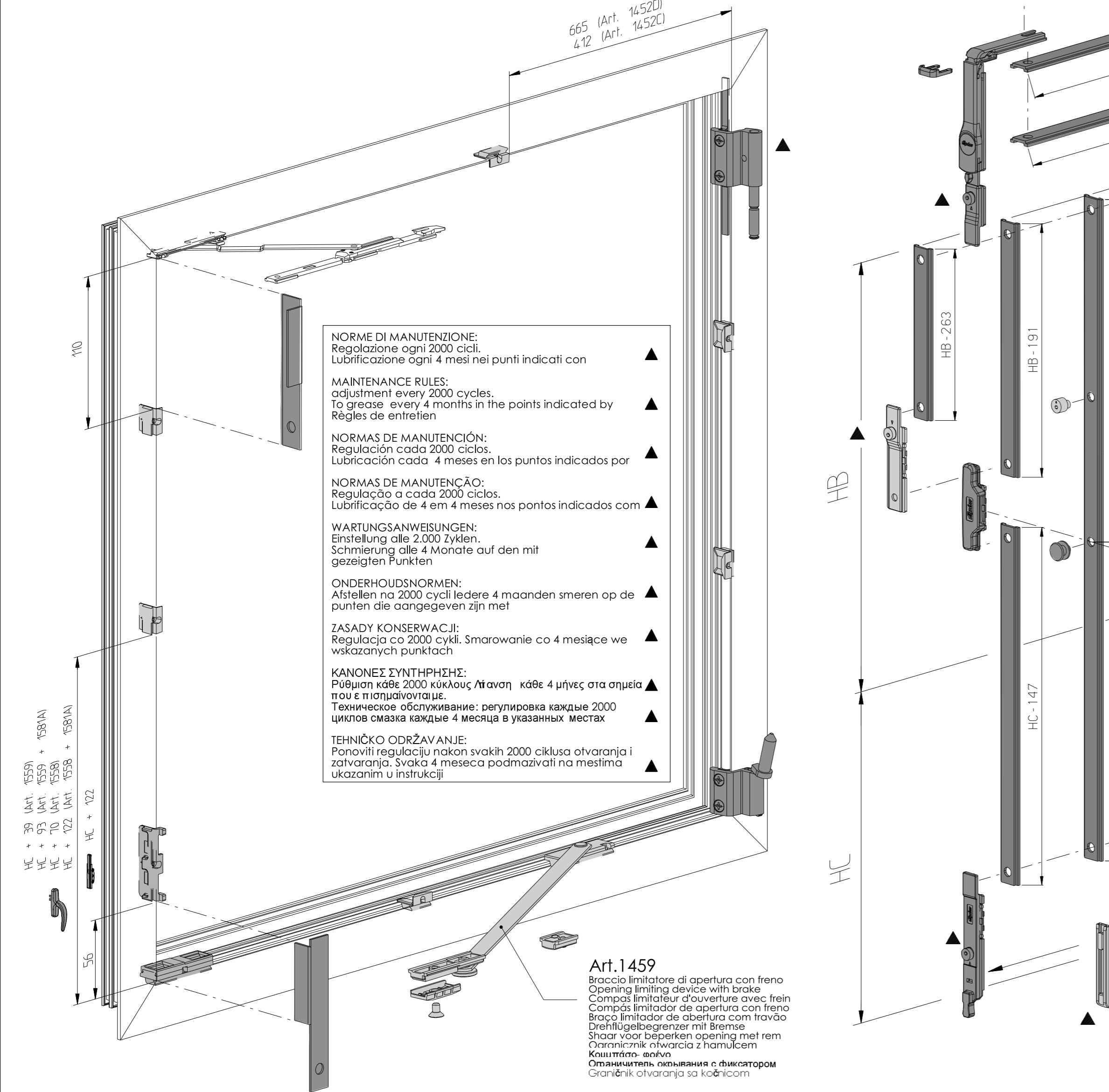
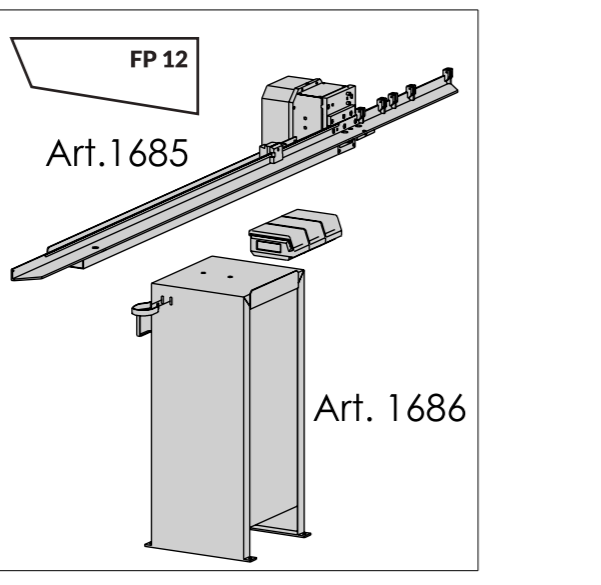
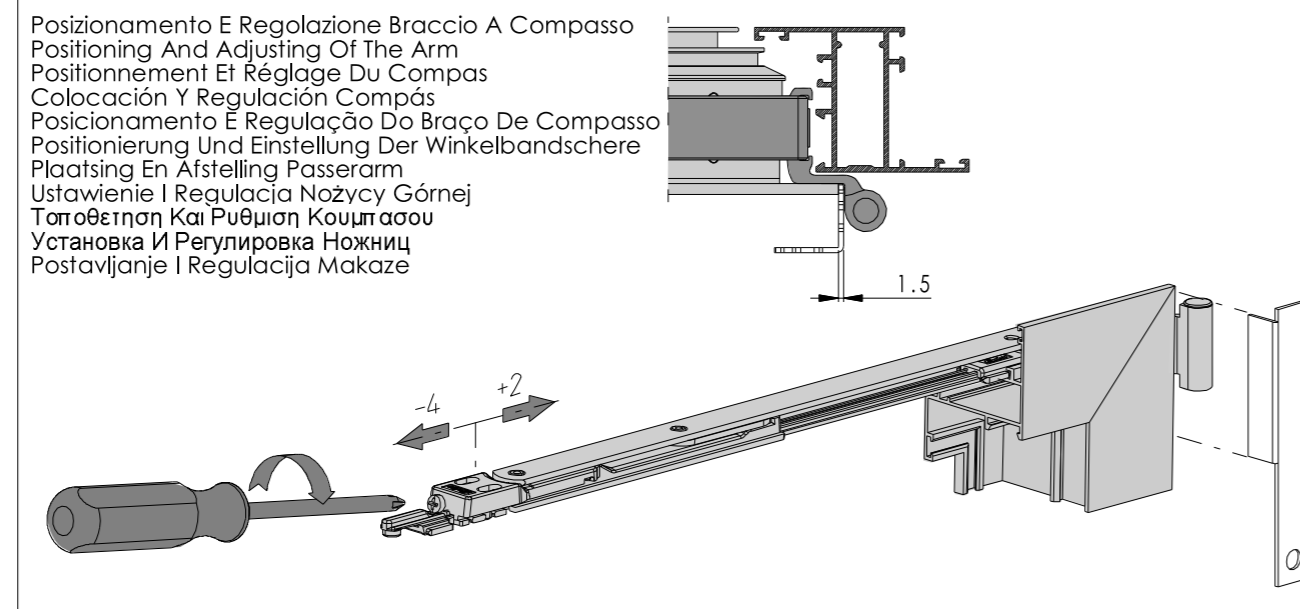


**POSIZIONAMENTO CERNERA**  
**HINGE POSITIONING**  
**COLCACIÃO CERNERA**  
**COLCACIÃO BISAÇA**  
**POZICIONAMIENTO DA DOBRADÇA**  
**BANDPOSITIONIERUNG**  
**POSITIE SCHARNIER**  
**USTAVIENIE ZAVESU**  
**BEH MENTELE**  
**МЕСТОПОЛОЖЕНИЕ ПЕТЛИ**  
**POSTAVLJANJE S ARKE**

D=destra D=right D=derecha D=drechs D=rechts D=rechts D=rechts D=rechts D=rechts D=rechts D=rechts D=rechts  
 S=sinistro S=left S=izquierda S=links S=links S=links S=links S=links S=links S=links S=links S=links S=links  
 se necessario si necesario si es necesario Wenn notwendig Wenn notwendig Wenn notwendig Wenn notwendig Wenn notwendig Wenn notwendig Wenn notwendig Wenn notwendig Wenn notwendig Wenn notwendig Wenn notwendig Wenn notwendig

**Momento torcente di serraggio = 3,5 + 4,5 Nm**  
**Torque tightening = 3,5 + 4,5 Nm**  
**Moment de torsion du serrage = 3,5 + 4,5 Nm**  
**Acción de rotación de ajuste = 3,5 + 4,5 Nm**  
**Binário de aperto = 3,5 + 4,5 Nm**  
**Spanndrehmoment = 3,5 + 4,5 Nm**  
**Torque sluting = 3,5 + 4,5 Nm**  
**Maksymalna sila dokrecania = 3,5 + 4,5 Nm**  
**Ριπή στρέψης αιώσεως = 3,5 + 4,5 Nm**  
**Parit Zavrtanja Zavesa = 3,5 + 4,5 Nm**  
**Момент закручивания = 3,5 + 4,5 Nm**  
**Moment sila zakročenja = 3,5 + 4,5 Nm**

**Momento Torcente Di Serraggio = 1,5 + 2,5 Nm**  
**Torque Tightening = 1,5 + 2,5 Nm**  
**Moment De Torsion Du Serrage = 1,5 + 2,5 Nm**  
**Acción De Rotación De Ajuste = 1,5 + 2,5 Nm**  
**Binário De Aperto = 1,5 + 2,5 Nm**  
**Spanndrehmoment = 1,5 + 2,5 Nm**  
**Torque Sluting = 1,5 + 2,5 Nm**  
**Maksymalna Sila Dokrecania = 1,5 + 2,5 Nm**  
**Ριπή Στρέψης Αιώσεως = 1,5 + 2,5 Nm**  
**Момент Завручивания = 1,5 + 2,5 Nm**  
**Moment Sila Zakročenja = 1,5 + 2,5 Nm**



# GALIPLUS 3

- ITA ANTA-RIBALTA
- GB TILT-AND-TURN
- F OSCILLO-BATTANTE
- E OSCILO-BATTIENTE
- P JANELA OSCILO-BATENTE
- D DREH-KIPP ARTIKEL
- NL Klapdeurtje
- PL ROZWIERTO-UCHYLENE
- GR ΑΝΟΙΓΟΑΝΑΚΛΙΝΟΜΕΝΑ
- RUS ПОВОРОТНО-ОТКЛIDНОГО МЕХАНИЗМ
- SCG/HR MEHANIZAM ZAOKRETNIO OTKLOPNOG OTVARANJA

Art	Description	QTY
1407	Coppia di cernere - spessore 3,5 mm Pair of hinges 3,5 mm thickness Paire de paumelles épaisseur 3,5 mm Par de bisagras - calco 3,5 mm Par de dobradças de espessura 3,5 mm Koppeli scharnieren, flersdakté 3,5 mm Záves, levtvárosokhoz 3,5 mm Para sarri deбелина 3,5 mm Par sarri deбелина 3,5 mm	10
1407I	Coppia di cernere per profili complanti Pair of hinges for coplan profiles Paire de paumelles pour profils à fleur Paire de bisagras para perfis coplanares Paar de dobradças para perfis coplanares Koppeli scharnieren voor gelijkvlakige profielen Koppeli zavesov za profily izovršeni na istu ravnini Para sarri mētrē, dēļi kopliantņu profiļiem Par Sarri za komplanarne profile	50
1407C	Koppeli scharnieren voor gelijkvlakige profielen Koppeli zavesov za profily izovršeni na istu ravnini Para sarri mētrē, dēļi kopliantņu profiļiem Par Sarri za komplanarne profile	10
1452B	Braccio corto Short compass arm Compas court Compás corto Kurze Schere Korte schaar Nożyca krótka Malya nozhitsa Kortre metakaze	10
1452BI	Braccio medio Medium compass arm Compas moyen Compás medio Mittlere Schere Mittlere schaar Nożyca średnia Srednyaya nozhitsa Kortre metakaze	50
1452C	Braccio medio Medium compass arm Compas moyen Compás medio Mittlere Schere Mittlere schaar Nożyca średnia Srednyaya nozhitsa Kortre metakaze	10
1452CI	Braccio lungo Long compass arm Compas long Compás largo Lange Schere Lange schaar Nożyca długa Dlinnyaya nozhitsa Duga metakaze	50
1452D	Braccio lungo Long compass arm Compas long Compás largo Lange Schere Lange schaar Nożyca długa Dlinnyaya nozhitsa Duga metakaze	10
1455	Braccio aggiuntivo Additional compass arm Compas additional Compás adicional Zusätzliche Schere Zusätzliche schaar Nożyca dodatkowa Dopolnyaya nozhitsa Dopolnyaya metakaze	10
1459	Braccio limitatore di apertura con freno Opening limiting device with brake Compas limitador de abertura con freno Drehflügelbegrenzer mit Bremsen Opengrensbegrenzer met rem Klappflügelbegrenzer mit Bremsen Klappflügelbegrenzer met rem	10
1480	Kit base Kit de base Kit de base Kit de base Podstawa podstawowej UIR Podstawa valdosa Mehaničari osnovno-otklopnog otvaranja	10
1481	Kit base serie basello di acciaio Kit de base serie entremetals Kit de base serie entremetals	10
1481I	Kit base serie basello di acciaio Kit de base serie entremetals Kit de base serie entremetals	50
1495AI	Agancio automatico Automatic clamping Accrochage automatique Engate automático Engate automático Automatische koppelung Automatische koppelung Αυτόματη σύνδεση Αυτόματη σύνδεση Автоматическое закрывание Автоматическое закрывание	50
1497	Braccio d'angolo supplementare con punti di chiusura Angle supplement with locking blocks Angulo suplementar con puntos de cierre Ange supplement mit Verriegelungsblöcke Ange supplement mit Verriegelungsblöcke Dopolnyyay nożyca z dodatkowymi blokami zamykającymi Dopolnyyay nożyca z dodatkowymi blokami zamykającymi Dopolnyyay nożyca z dodatkowymi blokami zamykającymi Dopolnyyay nożyca z dodatkowymi blokami zamykającymi	10
1558	Braccio di raccordo per cernere ad una uscita Connecting block for hinges on one exit Conection block for hinges on one exit Ene de conexão para cerneres de uma saída Verbindendebloek voor scharnieren aan één uitgang Verbindendebloek voor scharnieren aan één uitgang Verbindendebloek voor scharnieren aan één uitgang Verbindendebloek voor scharnieren aan één uitgang	50
1559	Braccio di raccordo per cernere ad una uscita Connecting block for hinges on one exit Conection block for hinges on one exit Ene de conexão para cerneres de uma saída Verbindendebloek voor scharnieren aan één uitgang Verbindendebloek voor scharnieren aan één uitgang Verbindendebloek voor scharnieren aan één uitgang Verbindendebloek voor scharnieren aan één uitgang	50
1565II	Braccio di collegamento per cernere ad una uscita Connecting block for hinges on one exit Conection block for hinges on one exit Ene de conexão para cerneres de uma saída Verbindendebloek voor scharnieren aan één uitgang Verbindendebloek voor scharnieren aan één uitgang Verbindendebloek voor scharnieren aan één uitgang Verbindendebloek voor scharnieren aan één uitgang	100
1575	Coppia di cernere per cernere ad una uscita Pair of hinges for hinges on one exit Paire de paumelles pour cerneres à une sortie Par de bisagras para cerneres de uma saída Par de dobradças para cerneres de uma saída Koppeli scharnieren voor cerneren aan één uitgang Koppeli scharnieren voor cerneren aan één uitgang Koppeli scharnieren voor cerneren aan één uitgang Koppeli scharnieren voor cerneren aan één uitgang	10
1581A	Punto di chiusura supplementare Additional locking point Point de fermeture supplémentaire Punto de fecho suplementar adicional Zusätzliche Verriegelungspunkte Zusätzliche Verriegelungspunkte Dopolnyyay punkt zakryvaniya Dopolnyyay punkt zakryvaniya Dopolnyyay punkt zakryvaniya Dopolnyyay punkt zakryvaniya	10
1585	Punto di chiusura supplementare Additional locking point Point de fermeture supplémentaire Punto de fecho suplementar adicional Zusätzliche Verriegelungspunkte Zusätzliche Verriegelungspunkte Dopolnyyay punkt zakryvaniya Dopolnyyay punkt zakryvaniya Dopolnyyay punkt zakryvaniya Dopolnyyay punkt zakryvaniya	50
1596I	Braccio di chiusura supplementare Additional closing arm Bras de fermeture supplémentaire Brazo de cierre suplementario adicional Zusätzliche Verriegelungspunkte Zusätzliche Verriegelungspunkte Dopolnyyay punkt zakryvaniya Dopolnyyay punkt zakryvaniya Dopolnyyay punkt zakryvaniya Dopolnyyay punkt zakryvaniya	100
1597	Braccio di chiusura supplementare Additional closing arm Bras de fermeture supplémentaire Brazo de cierre suplementario adicional Zusätzliche Verriegelungspunkte Zusätzliche Verriegelungspunkte Dopolnyyay punkt zakryvaniya Dopolnyyay punkt zakryvaniya Dopolnyyay punkt zakryvaniya Dopolnyyay punkt zakryvaniya	50
1597I	Braccio di chiusura supplementare Additional closing arm Bras de fermeture supplémentaire Brazo de cierre suplementario adicional Zusätzliche Verriegelungspunkte Zusätzliche Verriegelungspunkte Dopolnyyay punkt zakryvaniya Dopolnyyay punkt zakryvaniya Dopolnyyay punkt zakryvaniya Dopolnyyay punkt zakryvaniya	100

