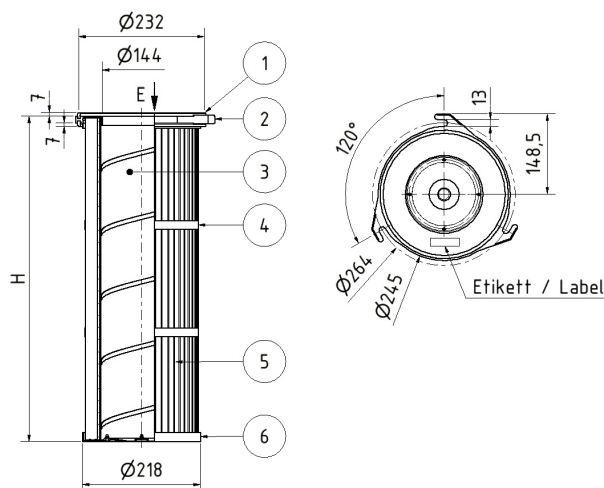


# LP 218 G-12-A 60-07

## FILTERPATRONE / FILTER CARTRIDGE

ZUR STAUBABSCHEIDUNG / FOR DUST REMOVAL



### STÜCKLISTE PART LIST

- |   |  |
|---|--|
| 1 | Dichtung<br>Gasket   |
| 2 | Deckel, PA<br>Cover, PA  |
| 3 | int. Stützkorb, stahl verzinkt<br>int. Support cage, steel galv. |
| 4 | Äußere Fixierbänder, PES<br>Outer bands, PES                     |
| 5 | Faltenbalg<br>Pleated media                                      |
| 6 | Boden, PS<br>Bottom, PS  |

Stand / Issued: 19.12.2016

### TECHNISCHE DATEN TECHNICAL DATA

Baureihe Type series	TWIST & FIX Patrone mit integriertem Stützkorb TWIST & FIX cartridge with integrated support cage
Ausführung Execution	Standard standard
Höhe H Height	1.212 mm
Filterfläche Filter surface	6 m <sup>2</sup>
Filtermedium Filter media	FE 2507-sine, PES
Staubklasse nach DIN EN 60335-2-69 Annex AA Dust class conform to DIN EN 60335-2-69 Annex AA	M
Max. Temperaturbeständigkeit Max temperature stability	60 °C
Montage Installation	rein- oder rohgasseitig clean or raw gas side
Montageöffnung für reingasseitige Montage Hole diameter for clean gas side mounting	225 mm 225 mm
Optionales Zubehör Optional accessories	Pulse-Jet-Reflector 218

Bei den angegebenen Zahlenwerten handelt es sich um Mittelwerte mit Toleranzen infolge von Produktionsschwankungen. Für die Richtigkeit der Angaben und deren Übertragbarkeit bedarf es im konkreten Einzelfall unserer ausdrücklichen, schriftlichen Bestätigung. Alle Vorgängerversionen verlieren hiermit ihre Gültigkeit.

The values given are mean values with tolerances resulting from normal production fluctuations. Our explicit written confirmation is always required for the correctness and applicability of the particulars involved in any individual case. All preceding versions are hereby rendered invalid.