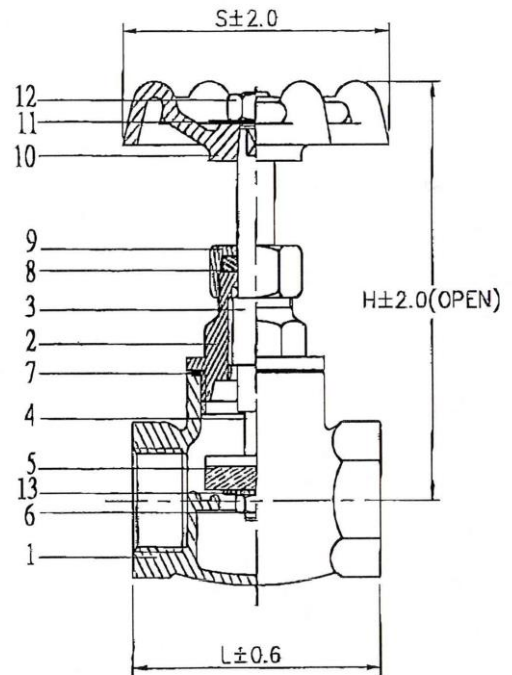


Bezeichnung

- 1 Gehäuse
- 2 Deckel
- 3 Spindel
- 4 Schieber
- 5 Packung
- 6 Mutter
- 7 Unterlegscheibe
- 8 Packung
- 9 Mutter
- 10 Handrad
- 11 Platte mit Aufdruck auf/zu (s/o)
- 12 Handradmutter
- 13 Unterlegscheibe



Muffen-Absperrventile

max. Betriebsdruck: 10,0 bar
 Verwendungsbereich: nicht-aggressive Flüssigkeiten und Dämpfe bis max. 90 °C
 Gehäuse und Oberteil: Messing
 Betriebstemperatur: -10 °C bis 80 °C

Artikel Nr.	Ident Nr.	Gewinde	DN	H mm	L mm	S mm
250.51	103789	G 1/2	15	78,0	54,0	58,0
250.52	103790	G 3/4	20	78,0	54,5	58,0
250.53	103791	G 1	25	82,0	61,0	58,0
250.54	103792	G 1 1/4	32	126,0	88,5	79,0
250.55	103793	G 1 1/2	40	128,0	101,0	79,0
250.56	103794	G 2	50	149,0	117,0	85,0



250.52