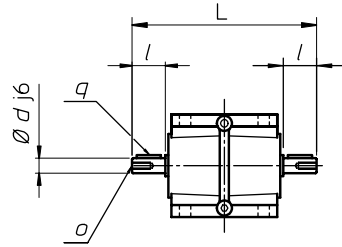
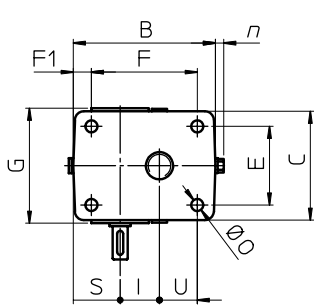
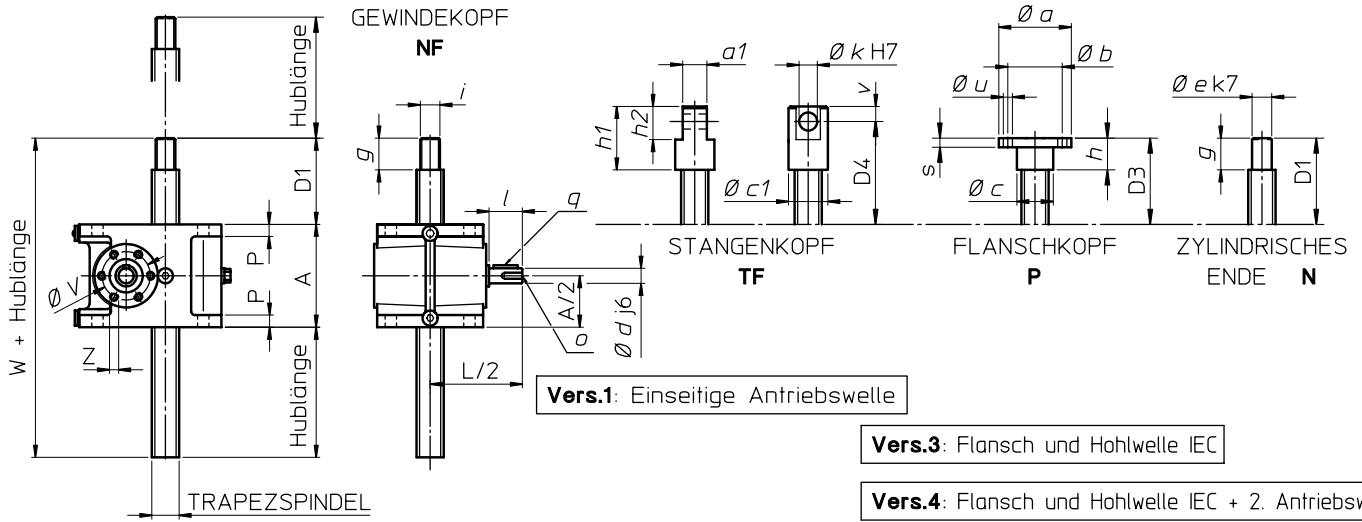
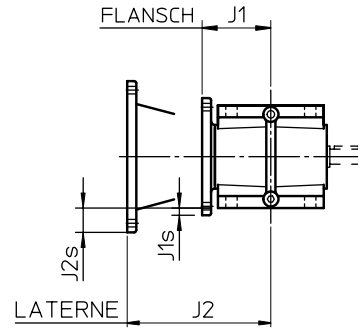


# Spindelhubgetriebe Baureihe MA - Maßbilder

## Bauart A- HEBENDE TRAPEZGEWINDESPINDEL

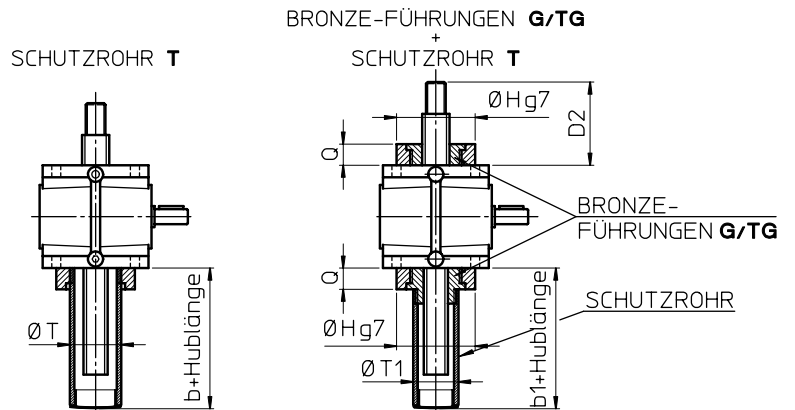
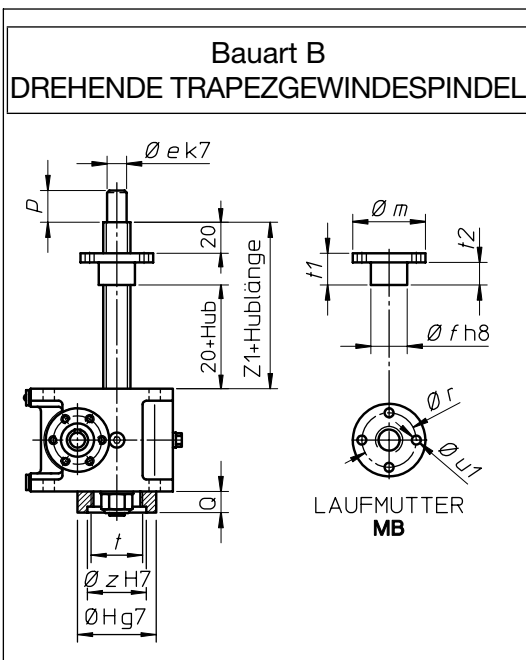


**Vers.2:** Beidseitige Antriebswelle



**Vers.5:** Vers.1 + Laterne und Kupplung IEC

**Vers.6:** Vers.2 + Laterne und Kupplung IEC



BAUGRÖSSE	MA 5	MA 10	MA 25	MA 50	MA 80	MA 100	MA 200	MA 350
ØT	50 (*)	55	70	90	90	110	150	180
Ausf. T	25	25	25	25	25	35	35	35
Ausf. T + SN	75	75	105	105	115	105	115	135
Ausf. T + AR	80	85	95	95	95	90	90	100
Ausf. T + FCM	82	86	-	-	-	-	-	-
Ausf. T + FCP	85	86	94	96	96	100	105	110
Ausf. T+AR+FCP	90	96	115	117	117	115	120	140
ØT1	40 (*)	50 (*)	60 (*)	60 (*)	100 (*)	100 (*)	100 (*)	160
Ausf. TG	50	51	59	61	61	65	90	125
b1 Ausf. TG + FCM	100	101	115	117	-	-	-	-
Ausf. TG + FCP	100	101	109	111	111	115	140	165

\* - Ausführung OHNE FCP: der Durchmesser ist kleiner als der angegebene Wert

## Spindelhubgetriebe Baureihe MA - Maßbilder

BAUGRÖSSE	MA 5	MA 10	MA 25	MA 50	MA 80	MA 100	MA 200	MA 350
TRAPEZSPINDEL	Tr 18x4	Tr 22x 5	Tr 30x6	Tr 40x7	Tr 55x9	Tr 60x12	Tr 70x12	Tr 100x16
A	80	100	126	160	160	200	230	280
B	124	140	175	235	235	276	330	415
C	80	105	130	160	160	200	230	300
D1 (min.)	39	44	58	58	68	68	78	98
D2 (min.)	54	60	82	84	94	98	113	138
D3 (min.)	40	45	60	60	70	70	80	100
D4 (min.)	65	75	95	105	120	150	170	220
E	62	80	100	120	120	150	175	230
F	95	110	140	190	190	220	270	330
F1	12.5	14	17.5	23	23	26	30	42
G	100	114	136	165	165	205	256	326
∅ H	65	80	100	120	120	160	190	240
I	30	40	50	63	63	80	100	125
L	149	179	221.5	269	269	330	378	490
∅ O	9	9	13	17	17	21	28	34
P	10	12	15	19	19	22	26	30
Q	15	16	24	26	26	30	35	40
S	46.5	46	57.5	80	80	91	113	121
U	31	38	50	70	70	75	87	126
∅ V	42	46	64	63	63	74	110	118
W	119	144	184	218	228	268	308	378
Z	M5, tief 10	M5, tief 12	M5, tief 10	M6, tief 14	M6, tief 14	M6, tief 14	M10, tief 20	M10, tief 25
Z1	80	85	90	115	140	140	170	200
∅ a	68	75	100	120	150	150	180	250
a1	20	25	30	40	50	60	75	100
∅ b	45	55	75	85	110	110	130	180
∅ c	25	30	40	50	70	70	85	115
∅ c1	32	38	48	68	78	90	108	138
∅ d	10	14	19	24	24	28	32	38
∅ e	12	15	20	30	40	40	50	70
∅ f	30	40	50	60	75	80	100	150
g	19	24	38	38	48	48	58	78
h	20	25	40	40	50	50	60	80
h1	60	75	100	120	140	180	210	280
h2	30	40	50	70	80	100	120	160
i	M12x1.75	M16x1.5	M20x1.5	M30x2	M42x3	M42x3	M56x3	M80x3
∅ k	14	20	25	35	40	50	60	80
l	22	30	40	50	50	60	60	80
∅ m	68	75	100	120	130	150	180	250
n	—	—	10	10	10	12	10	10
o	M5, tief 10	M6, tief 14	M8, tief 16	M8, tief 16	M8, tief 16	M8, tief 16	M10, tief 24	M12, tief 32
p	19	24	40	40	45	50	60	65
q	3x3x15	5x5x20	6x6x30	8x7x40	8x7x40	8x7x40	10x8x40	10x8x60
∅ r	50	56	75	90	105	120	140	200
s	8	10	12	15	20	20	25	35
t	M45x1.5	M55x1.5	M70x2	M90x2	M90x2	M110x2	M150x3	M180x3
t1	40	45	50	75	100	100	130	160
t2	28	33	35	50	80	70	95	115
∅ u, Nr. Bohr.	∅ 7, 4 Bohr.	∅ 9, 4 Bohr.	∅ 11, 4 Bohr.	∅ 17, 4 Bohr.	∅ 21, 4 Bohr.	∅ 21, 4 Bohr.	∅ 26, 6 Bohr.	∅ 30, 6 Bohr.
∅ u1, Nr. Bohr.	∅ 7, 4 Bohr.	∅ 9, 4 Bohr.	∅ 11, 4 Bohr.	∅ 17, 4 Bohr.	∅ 17, 4 Bohr.	∅ 21, 4 Bohr.	∅ 26, 6 Bohr.	∅ 30, 6 Bohr.
v	15	20	25	35	40	50	60	80
w	15	17	25	36	38	41	42	45
∅ z	50	60	77	95	95	120	160	200
J1	63 B5/B14: 62	63 B5/B14: 69	63/71 B5: 102	80 B5: 100	80 B5: 100	80/90 B5: 120	100/112 B5: 142	—
J1s	63 B5: 30 63 B14: 5	63 B5: 20 63 B14: —	63 B5: 7 71 B5: 17	80 B5: 20	80 B5: 20	80/90 B5: —	90 B5: — 100/112 B5: 10	—
J2	71 B5: 122 71 B14: 131	71 B5: 129 71 B14: 138	80 B5: 182 80 B14: 176 90 B5: 182 90 B14: 182	90 B5: 200 90 B14: 200 100 B5: 220 100 B14: 220	90 B5: 200 90 B14: 200 100/112 B5: 220 100/112 B14: 220	100/112 B5 240 100/112 B14: 240	132 B5: 297	—
J2s	71 B5: 40 71 B14: 12.5	71 B5: 30 71 B14: 3	80 B5: 37 80 B14: — 90 B5: 37 90 B14: 7	90 B5: 20 90 B14: — 100 B5: 45 100 B14: —	90 B5: 20 90 B14: — 100/112 B5: 45 100/112 B14: —	100/112 B5 25 100/112 B14: —	132 B5: 35	—