

Ersatzteilliste

(1.783-224.0) BR 30/4 C *GB

Inhaltsverzeichnis

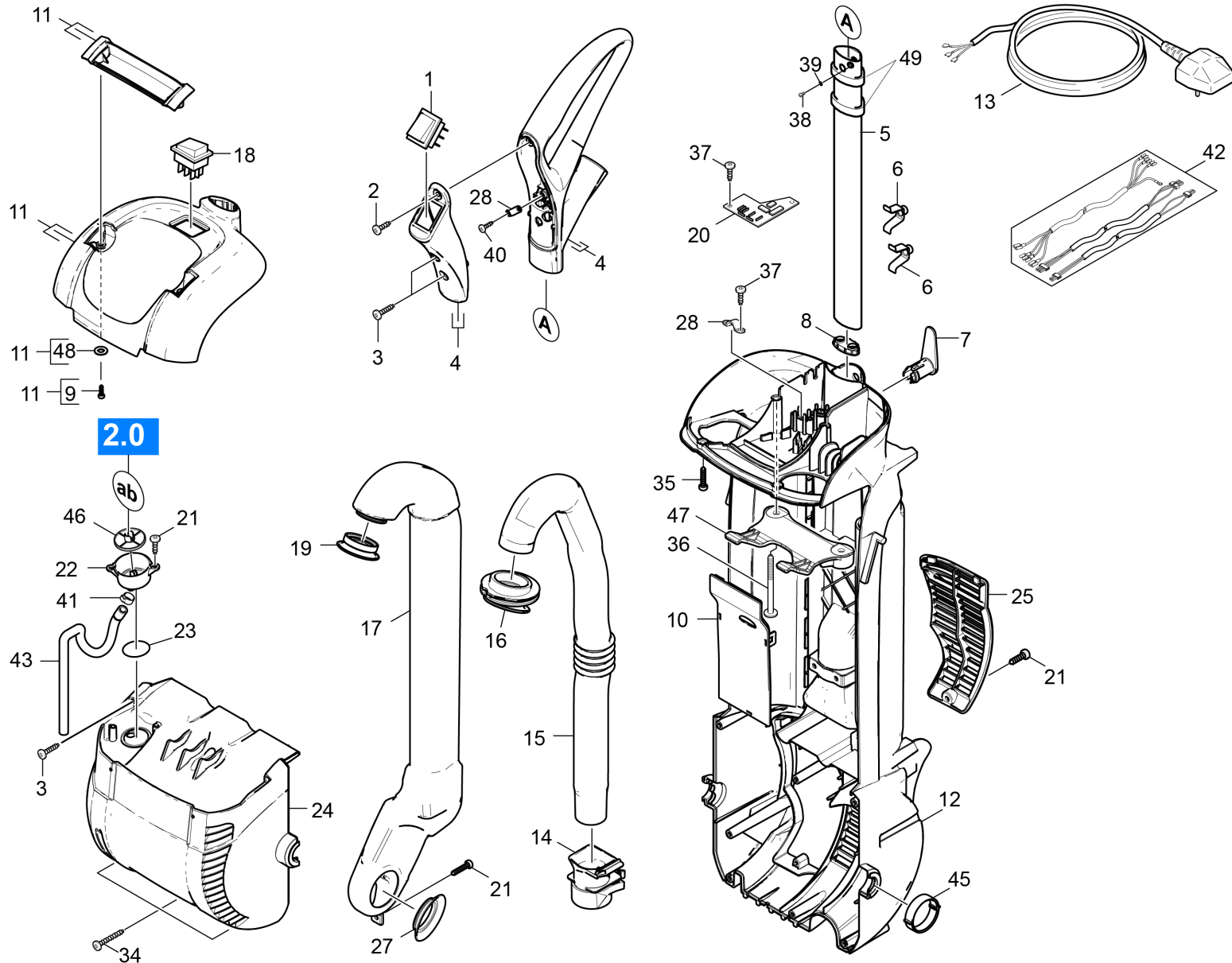
BR 30/4 C *GB (1.783-224.0)	3
4 ETL BR 30/4 C *GB (5.972-005.0)	4
10 Gehaeuse	5
11 Abdeckung Gehaeuse Ersatz (4.033-162.0)	8
20 Tank	10
6 Frischwassertank (5.033-754.0)	12
8 Tankverschluss Ersatz (4.033-749.0)	14
10 Schwimmer Ersatz (4.033-750.0)	16
30 Turbine	18
40 Buerstenkopf	20
12 Walzenbuerste kpl. mittel rot 300 mm (4.762-005.0)	23
12 Walzenbuerste kpl. weiss 300 mm (4.762-452.0)	25
12 Walze Mikrofaser kpl. (4.762-453.0)	27
12 Walzenbuerste kpl. orange 300 mm (4.762-484.0)	29
25 Saugbalken kpl. Ersatz Silikon (4.777-008.0)	31
25 Saugbalken kpl. oelfest 300 (4.777-324.0)	33

BR 30/4 C *GB (1.783-224.0)

POS	Artikelnr.	Beschreibung	Anzahl	Einheit
4	5.972-005.0	ETL BR 30/4 C *GB	1	ST

4 ETL BR 30/4 C *GB (5.972-005.0)

POS	Beschreibung	Anzahl	Einheit
10	Gehaeuse	1	ST
20	Tank	1	ST
30	Turbine	1	ST
40	Buerstenkopf	1	ST

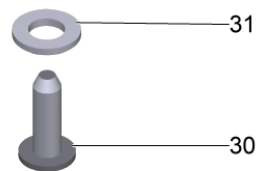


10 Gehaeuse

POS	Artikelnr.	Beschreibung	Anzahl	Einheit	Bemerkung	Fußnotentext
1	6.632-061.0	Schalter 2-polig Wasser	1	ST		VERSION 2
1	6.632-061.0	Schalter 2-polig Wasser	1	ST		VERSION 1
2	7.303-212.0	Schraube 5x20-A2-70 (K-In6Rd)	1	ST		
3	7.303-118.0	Schraube 5x40 -A2-70 (IN6Rd)	5	ST		
4	4.033-170.0	Griff kpl. Ersatz	1	ST		
5	5.033-228.0	Stiel Alu	1	ST		
6	5.033-195.0	Feder Stiel	2	ST		
7	5.044-661.0	Kabelhaken gelb	1	ST		
8	5.033-196.0	Stopfen Stiel	1	ST		
9	7.303-107.0	Schraube 5x16 -10.9-P2R (K-In6Rd)	2	ST		
10	5.033-175.0	Abdeckung Kabel	1	ST		
11	4.033-162.0	Abdeckung Gehaeuse Ersatz	1	ST		
12	5.033-172.0	Gehaeuse	1	ST		
13	6.649-770.0	Netzanschlusskabel 12m *GB	1	ST	*EU	
14	5.407-115.0	Muffe Saugrohr	1	ST		GELB
14	5.407-135.0	Muffe Saugrohr staubgrau	1	ST		GRAU
15	5.033-179.0	Saugleitung Tank	1	ST		
16	5.363-688.0	Dichtlippe SWT-SL-SB	1	ST		
17	5.033-178.0	Saugleitung Turbine	1	ST		
18	6.630-385.0	Schalter	1	ST		VERSION 1
18	6.632-060.0	Schalter 2-polig Ein/Aus	1	ST		VERSION 2
19	5.363-687.0	Dichtlippe SWT-SL-T	1	ST		
20	6.682-974.0	Verteilerplatine BR 30/4 C	1	ST		
21	7.303-104.0	Schraube 5x16 -A2-70 (IN6RD)	5	ST		
22	5.033-190.0	Trichter Ventil	1	ST		
23	6.362-604.0	O-Ring 27,0 X 3,0	1	ST		
24	5.033-173.0	Motorgehaeuse	1	ST		
25	5.033-174.0	Klappe Lueftung	1	ST		
27	5.363-689.0	Dichtlippe Geblaesemotor SL	1	ST		
28	6.903-241.0	Klemmschelle	3	ST		
34	7.303-268.0	Schraube 5x30-A2-70 (K-In6Rd)	3	ST		
35	7.303-086.0	Schraube 5x30 -10.9-R2R (K-In6Rd)	2	ST		
36	6.303-100.0	Schraube 5x65 (Kombi-IN6RD)	2	ST		

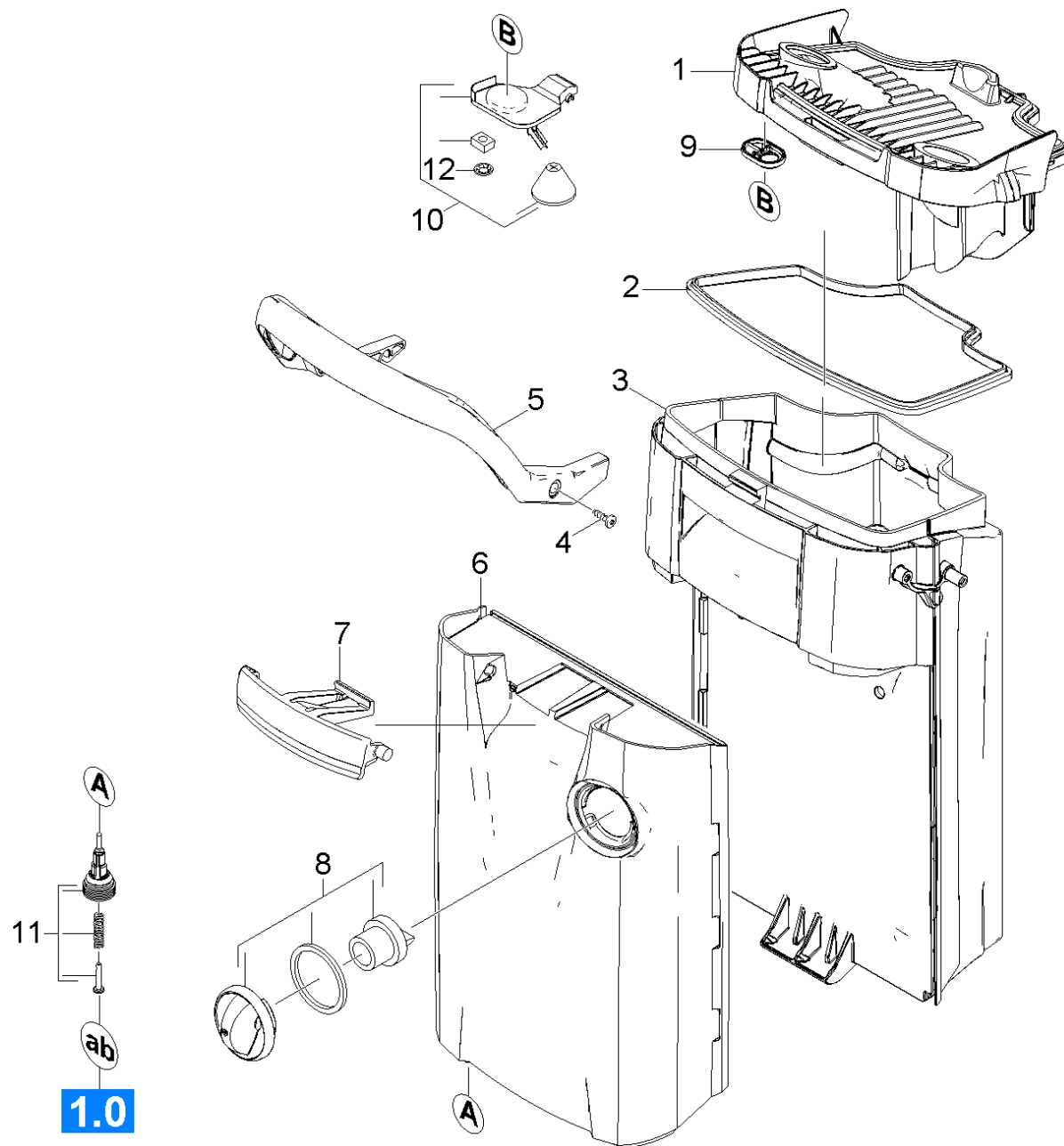
10 Gehaeuse

POS	Artikelnr.	Beschreibung	Anzahl	Einheit	Bemerkung	Fußnotentext
37	6.303-122.0	Linsenschraube 4,2x13	6	ST		
38	7.303-030.0	Schraube M4x8 -St-P2R (In6Rd)	1	ST		
39	7.312-230.0	Faecherscheibe A4,3-FSt-A3E DIN6798	1	ST		
40	7.303-102.0	Schraube 3,5x12 -A2-70-bk (In6Rd)	2	ST		
41	6.388-701.0	Schlauchschelle mit Einlage 13,3	1	ST		
42	4.822-540.0	Kabelbaum BR 30/4 C	1	ST		
43	5.033-952.0	Formschlauch Frischwasser BR 30/4	1	ST		
45	4.250-079.0	LAGERSCHALE KPL.	2	ST		
46	5.033-905.0	Sieb Frischwasser	1	ST		
47	5.033-265.0	Fuehrung Tankdeckel	1	ST		
48	7.312-026.0	Scheibe 6 -A2 ISO 7089	1	ST		
49	6.375-899.0	Dichtband	0,21	m		



11 Abdeckung Gehaeuse Ersatz (4.033-162.0)

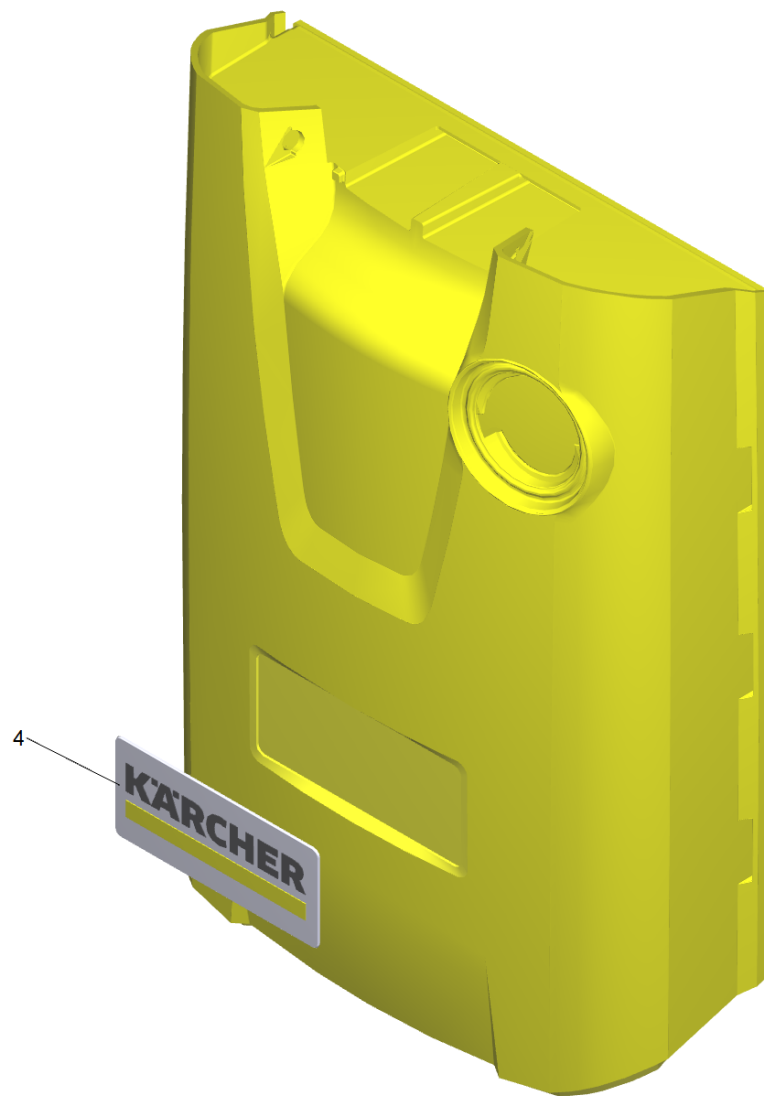
POS	Artikelnr.	Beschreibung	Anzahl	Einheit
30	7.303-107.0	Schraube 5x16 -10.9-P2R (K-In6Rd)	2	ST
31	7.312-026.0	Scheibe 6 -A2 ISO 7089	2	ST



1.0

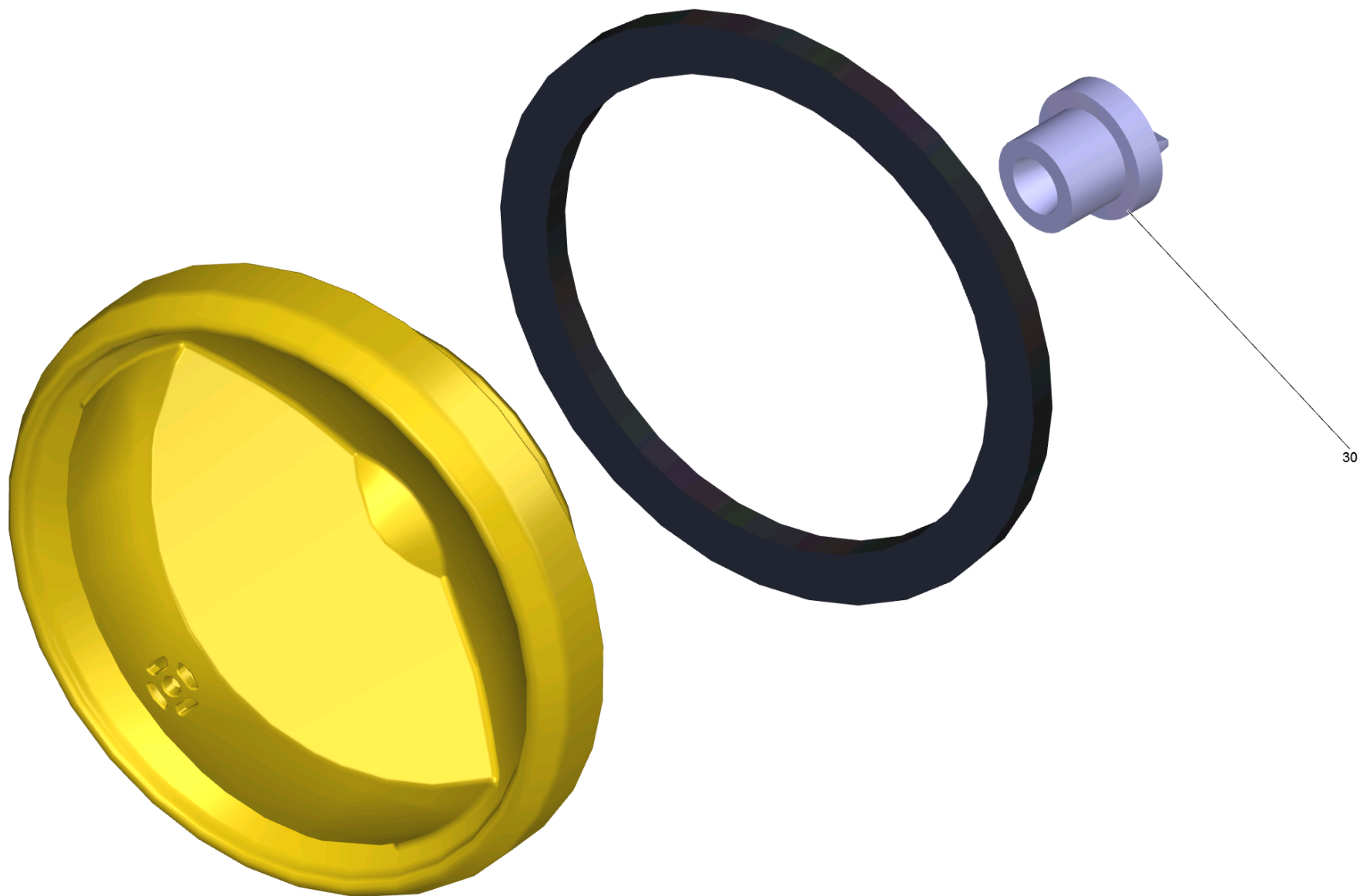
20 Tank

POS	Artikelnr.	Beschreibung	Anzahl	Einheit	Fußnotentext
1	5.033-181.0	Deckel Schmutzwassertank	1	ST	
2	5.363-711.0	Dichtung Deckel Tank SW	1	ST	
3	5.033-747.0	Schmutzwassertank	1	ST	
4	7.303-107.0	Schraube 5x16 -10.9-P2R (K-In6Rd)	2	ST	
5	5.033-183.0	Tragegriff Tank schwarz	1	ST	SCHWARZ
5	5.033-598.0	Tragegriff Tank gelb	1	ST	GELB
6	5.033-754.0	Frischwassertank	1	ST	
7	5.033-748.0	Raste Frischwassertank	1	ST	
8	4.033-749.0	Tankverschluss Ersatz	1	ST	
9	5.363-702.0	Dichtung Schwimmer	1	ST	
10	4.033-750.0	Schwimmer Ersatz	1	ST	
11	4.190-029.0	Ventil Frischwassertank BR 30/4	1	ST	
12	6.343-149.0	Schnellbefestiger	1	ST	



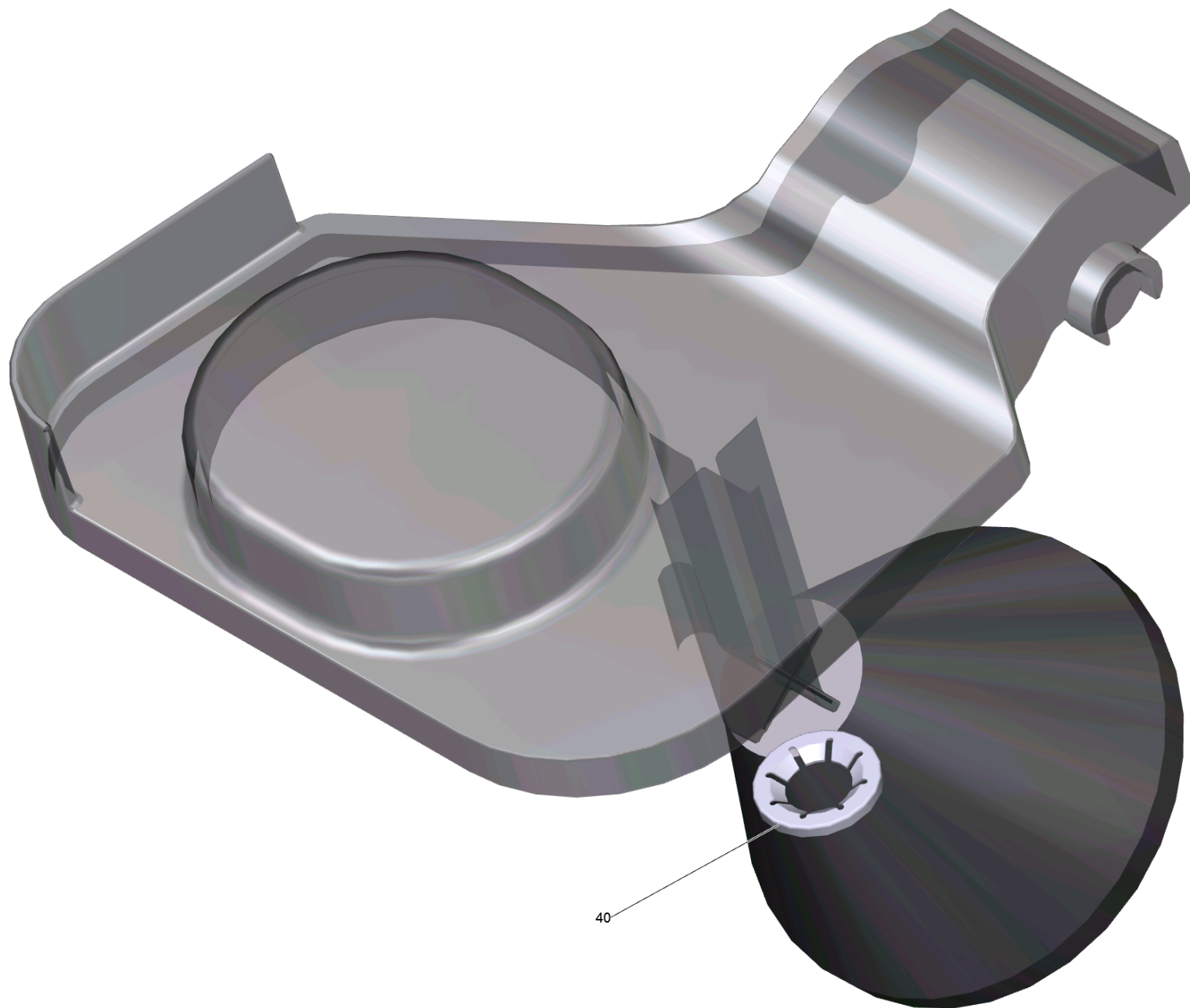
6 Frischwassertank (5.033-754.0)

POS	Artikelnr.	Beschreibung	Anzahl	Einheit
4	5.385-562.0	Schild Logo geklebt L Prof	1	ST



8 Tankverschluss Ersatz (4.033-749.0)

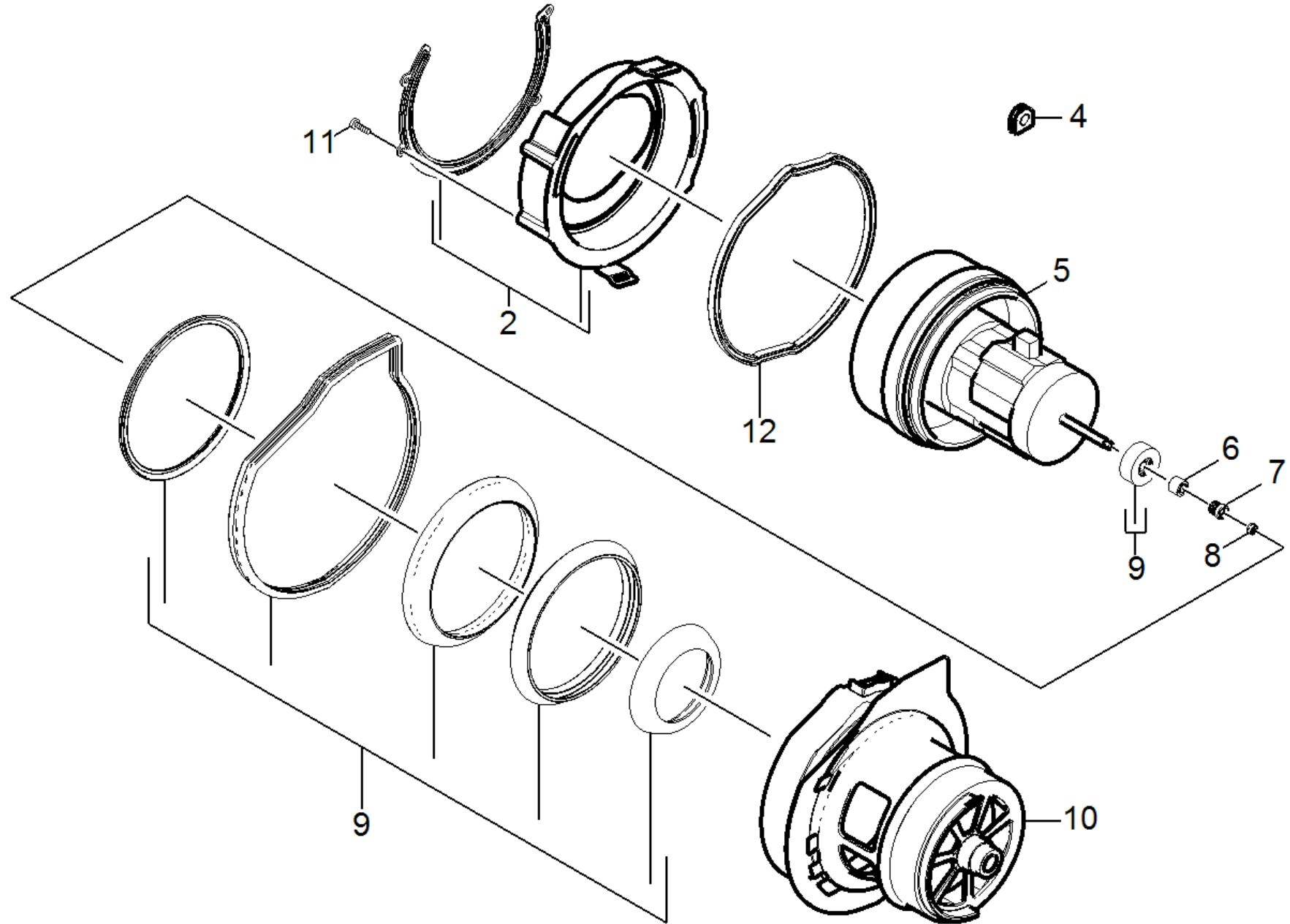
POS	Artikelnr.	Beschreibung	Anzahl	Einheit
30	6.414-896.0	Entlueftungsventil	1	ST



40

10 Schwimmer Ersatz (4.033-750.0)

POS	Artikelnr.	Beschreibung	Anzahl	Einheit
40	6.343-149.0	Schnellbefestiger	1	ST



30 Turbine

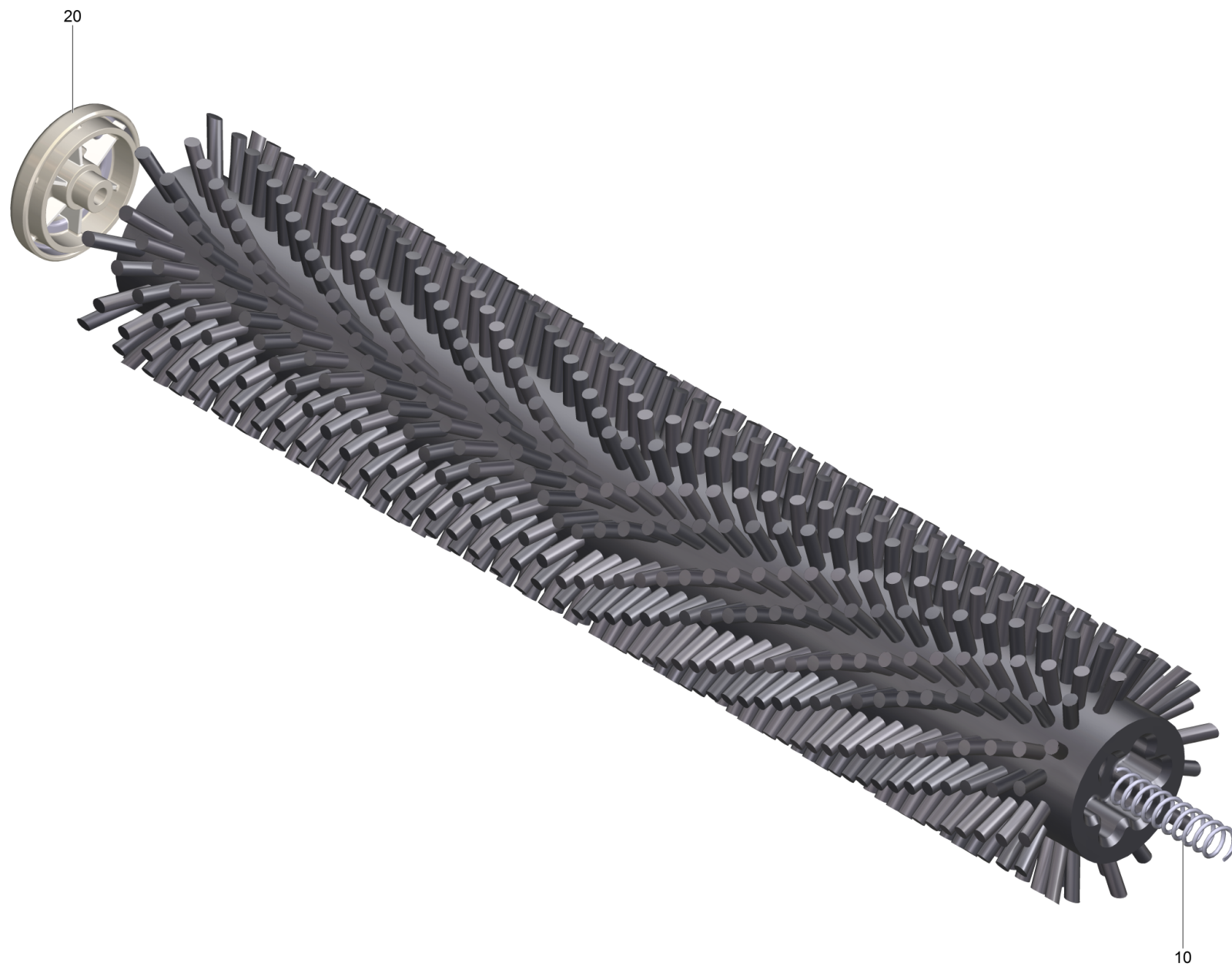
POS	Artikelnr.	Beschreibung	Anzahl	Einheit
2	4.033-176.0	Deckel Kapsel Ersatz	1	ST
4	6.648-064.0	Kabeltuelle	1	ST
5	4.490-231.0	Turbine Set EU	1	ST
6	5.033-194.0	Bordscheibe Ritzel	1	ST
7	5.033-263.0	Motor Ritzel z13 M3	1	ST
8	7.311-431.0	6kt-Mutter M5-1.4305 DIN 985	1	ST
9	4.363-690.0	Dichtungssatz	1	ST
10	5.033-176.0	Kapsel Motor	1	ST
11	7.303-104.0	Schraube 5x16 -A2-70 (IN6RD)	4	ST
12	5.363-725.0	Dichtung Kapsel	1	ST

40 Buerstenkopf

POS	Artikelnr.	Beschreibung	Anzahl	Einheit	Fußnotentext
1	5.033-755.0	Abdeckung Buerstenkopf	1	ST	
2	5.112-863.0	Buchse	2	ST	
3	5.363-694.0	Lager Gummi Pumpe	2	ST	
4	5.038-180.0	Gleitlager mit Bund	2	ST	
5	5.033-258.0	Saugkanal Oberteil	1	ST	
6	6.473-522.0	Pumpe 50-60 Hz	1	ST	
7	5.033-207.0	Saugkanal Buerstenkopf	1	ST	
8	4.481-291.0	Pedal kpl. nur fuer Ersatz	1	ST	
9	5.033-238.0	Abdeckung Platte Schalter	1	ST	
10	7.303-026.0	Schraube 4x16 -A2-70 (K-In6Rd)	6	ST	
11	5.033-200.0	Gehaeuse Buerstenkopf	1	ST	
12	4.762-484.0	Walzenbuerste kpl. orange 300 mm	1	ST	
12	4.762-452.0	Walzenbuerste kpl. weiss 300 mm	1	ST	
12	4.762-453.0	Walze Mikrofaser kpl.	1	ST	
12	4.762-005.0	Walzenbuerste kpl. mittel rot 300 mm	1	ST	
14	5.033-222.0	Kupplung Klemmbock	2	ST	
15	7.303-096.0	Schraube 4x22-ST-10.9-R2R (IN6RD)	4	ST	
16	4.348-450.0	Zahnriemen Set	1	ST	
17	7.303-212.0	Schraube 5x20-A2-70 (K-In6Rd)	3	ST	
18	5.033-223.0	Lager Aufnahme Antrieb	1	ST	
19	5.363-713.0	Dichtung Lagerdeckel	1	ST	
20	3.763-098.0	Baugruppe Buerstenantrieb	1	ST	
21	7.343-001.0	Sicherungsring 10x1-Rf-St DIN 471	1	ST	
22	4.880-058.0	Laufrollensatz	2	ST	
23	5.332-952.0	Feder	4	ST	
24	5.033-224.0	Steg Saugbalken	2	ST	
25	4.777-008.0	Saugbalken kpl. Ersatz Silikon	2	ST	
25	4.777-324.0	Saugbalken kpl. oelfest 300	2	ST	
26	4.033-202.0	Stossfaenger Ersatz	1	ST	
27	5.033-225.0	Pedal Saugbalken	1	ST	
28	5.190-255.0	Leiste Wasserverteiler	1	ST	
29	5.034-803.0	Buegel Saugbalken	1	ST	
30	5.363-698.0	Schlauchtuelle	1	ST	

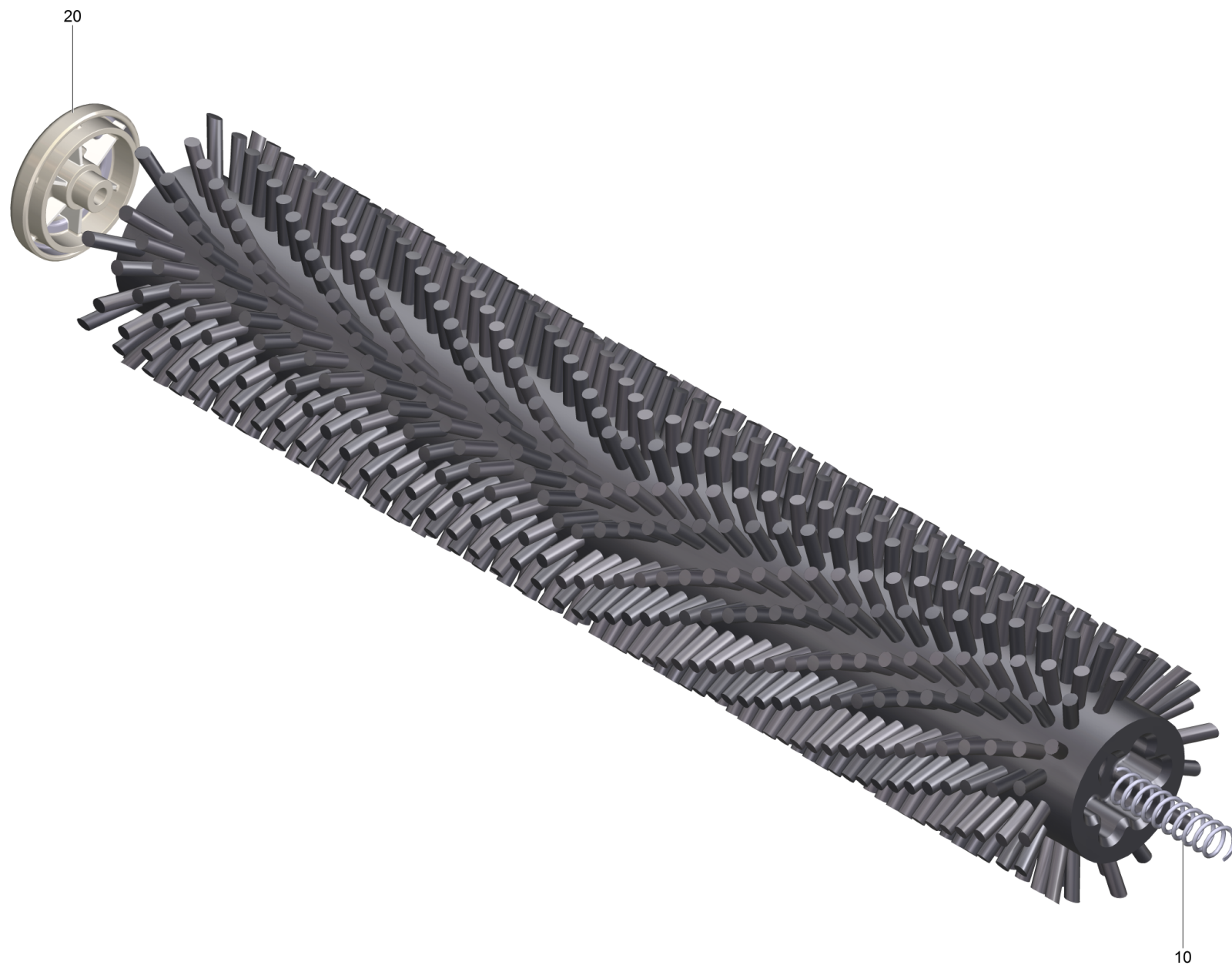
40 Buerstenkopf

POS	Artikelnr.	Beschreibung	Anzahl	Einheit	Fußnotentext
31	5.034-826.0	Buegel Hoehenverstellung	1	ST	
32	5.515-069.0	Rad	1	ST	
33	6.647-513.0	Zugentlastung	2	ZST	
34	5.515-366.0	Rad D121	2	ST	
35	5.033-208.0	Rasthaken Rad	2	ST	
36	5.033-279.0	Stift Rasthaken Rad	2	ST	
37	7.303-268.0	Schraube 5x30-A2-70 (K-In6Rd)	12	ST	
38	7.303-269.0	Senkschraube 4x20 -A2-70 (In6Rd)	2	ST	
39	7.303-104.0	Schraube 5x16 -A2-70 (IN6RD)	2	ST	
40	4.470-043.0	Kupplung kpl.	1	ST	
41	5.009-415.0	Halteblech Buerste	1	ST	
42	4.470-040.0	Anpressrolle kpl.	1	ST	
43	5.033-269.0	Kappe Kupplung	1	ST	
44	6.273-037.0	Dichtschnur Moosgummi 3	1	m	ALS METERWARE BESTELLEN
45	5.033-230.0	Fadenabweiser	1	ST	
47	5.033-952.0	Formschlauch Frischwasser BR 30/4	1	ST	
50	6.391-724.0	Saugschlauch DN32 -130mm	1	ST	



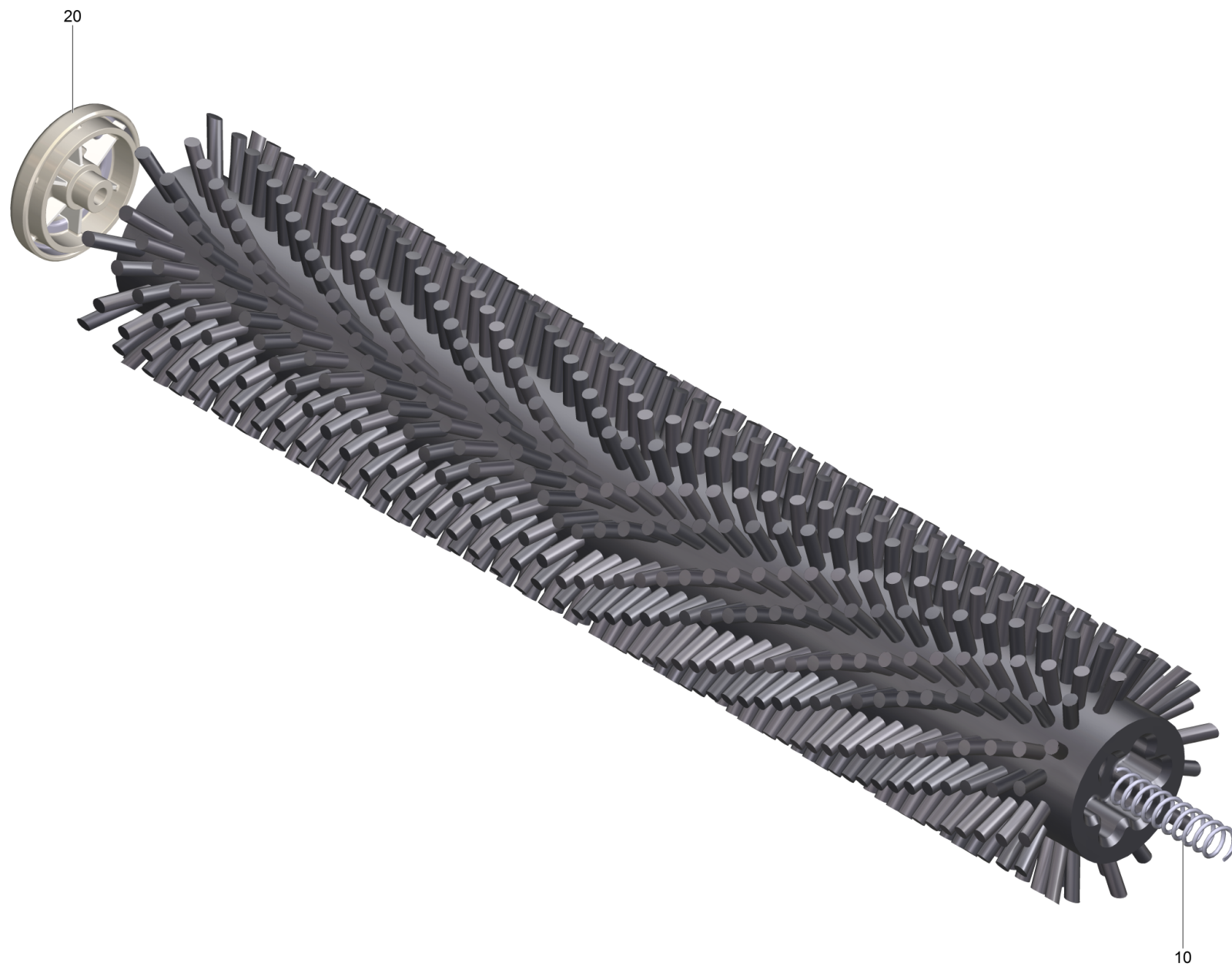
12 Walzenbuerste kpl. mittel rot 300 mm (4.762-005.0)

POS	Artikelnr.	Beschreibung	Anzahl	Einheit
10	5.332-082.0	Schraubenfeder	1	ST
20	5.033-230.0	Fadenabweiser	1	ST



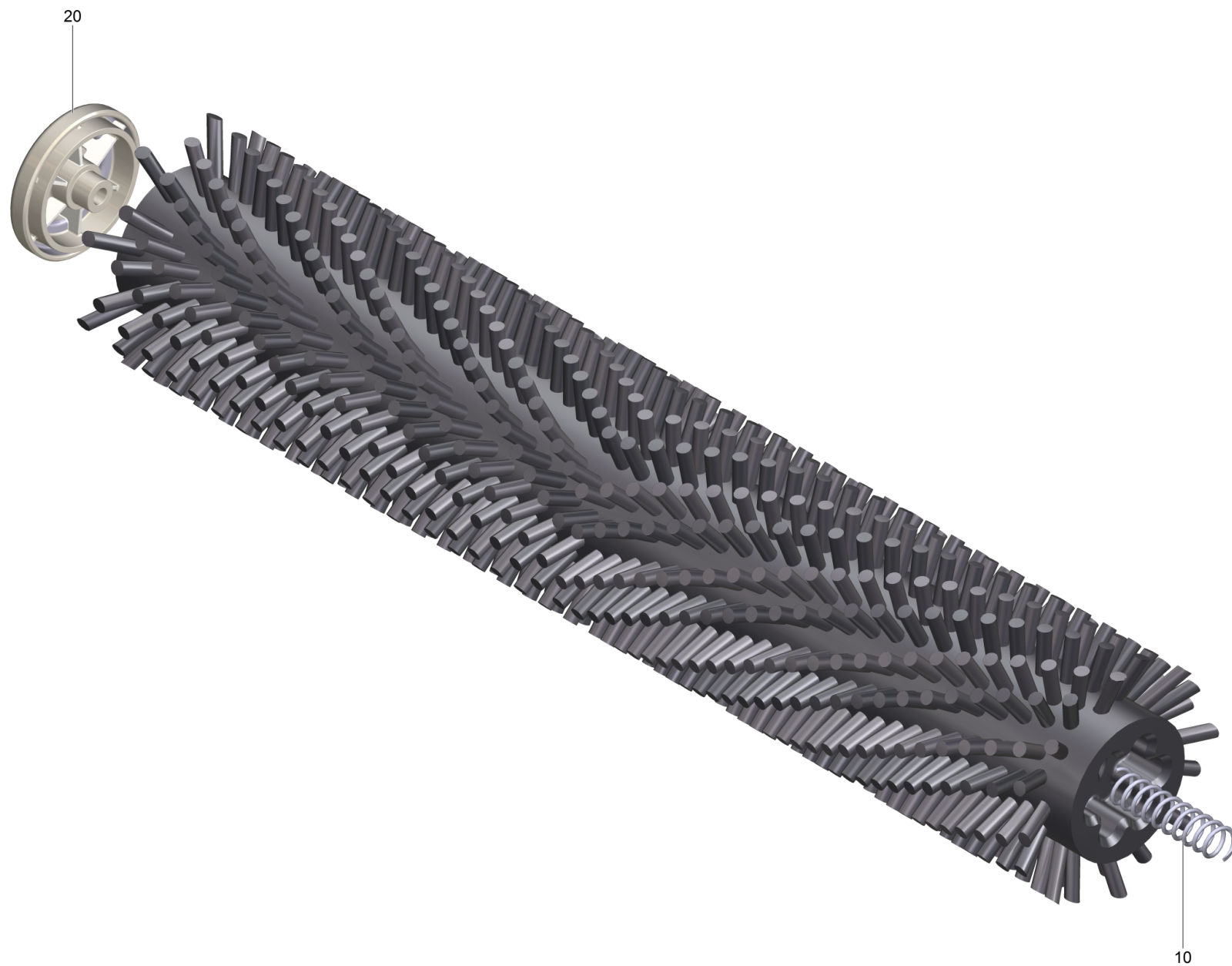
12 Walzenbuerste kpl. weiss 300 mm (4.762-452.0)

POS	Artikelnr.	Beschreibung	Anzahl	Einheit
10	5.332-082.0	Schraubenfeder	1	ST
20	5.033-230.0	Fadenabweiser	1	ST



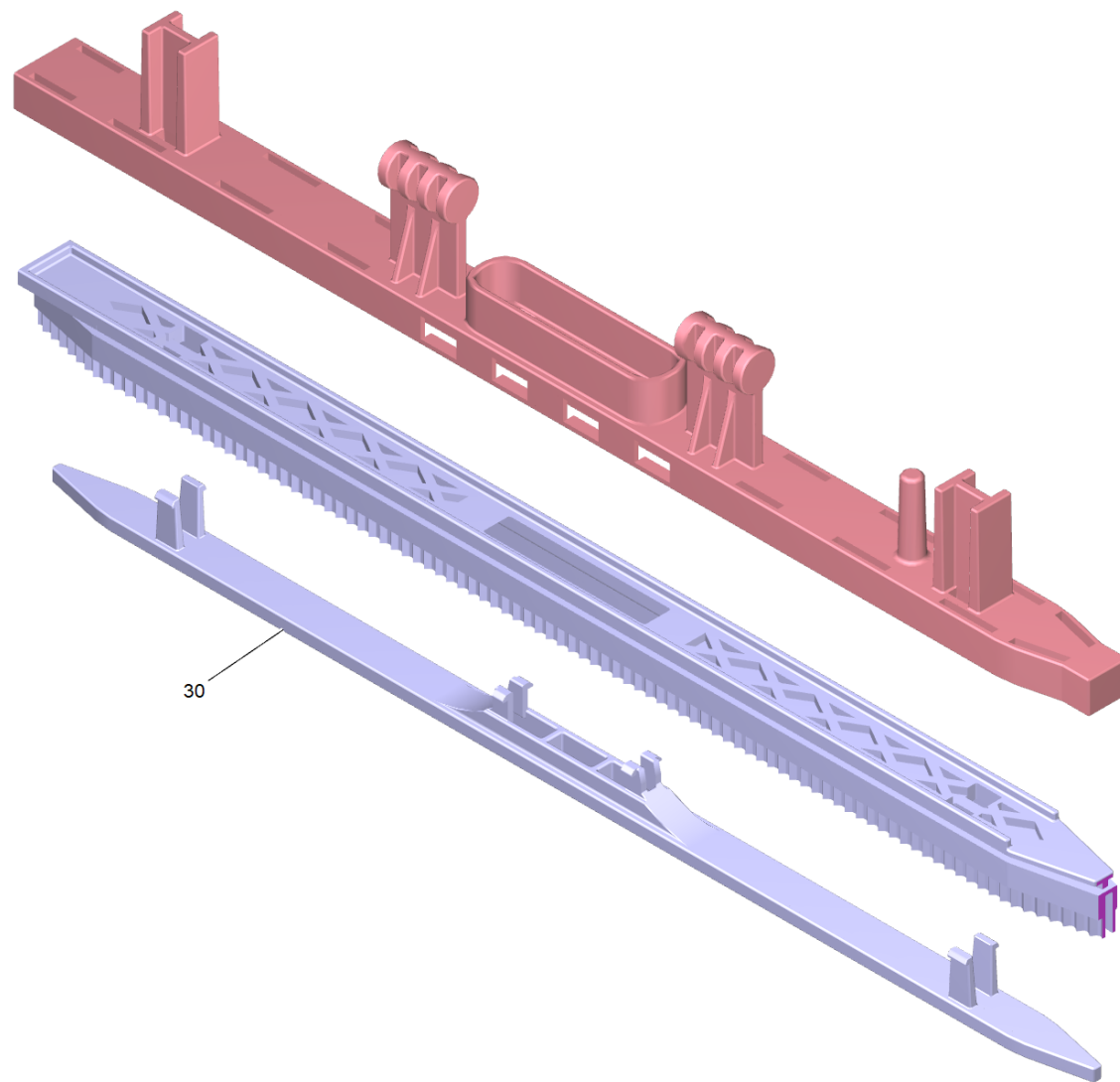
12 Walze Mikrofaser kpl. (4.762-453.0)

POS	Artikelnr.	Beschreibung	Anzahl	Einheit
10	5.332-082.0	Schraubenfeder	1	ST
20	5.033-230.0	Fadenabweiser	1	ST



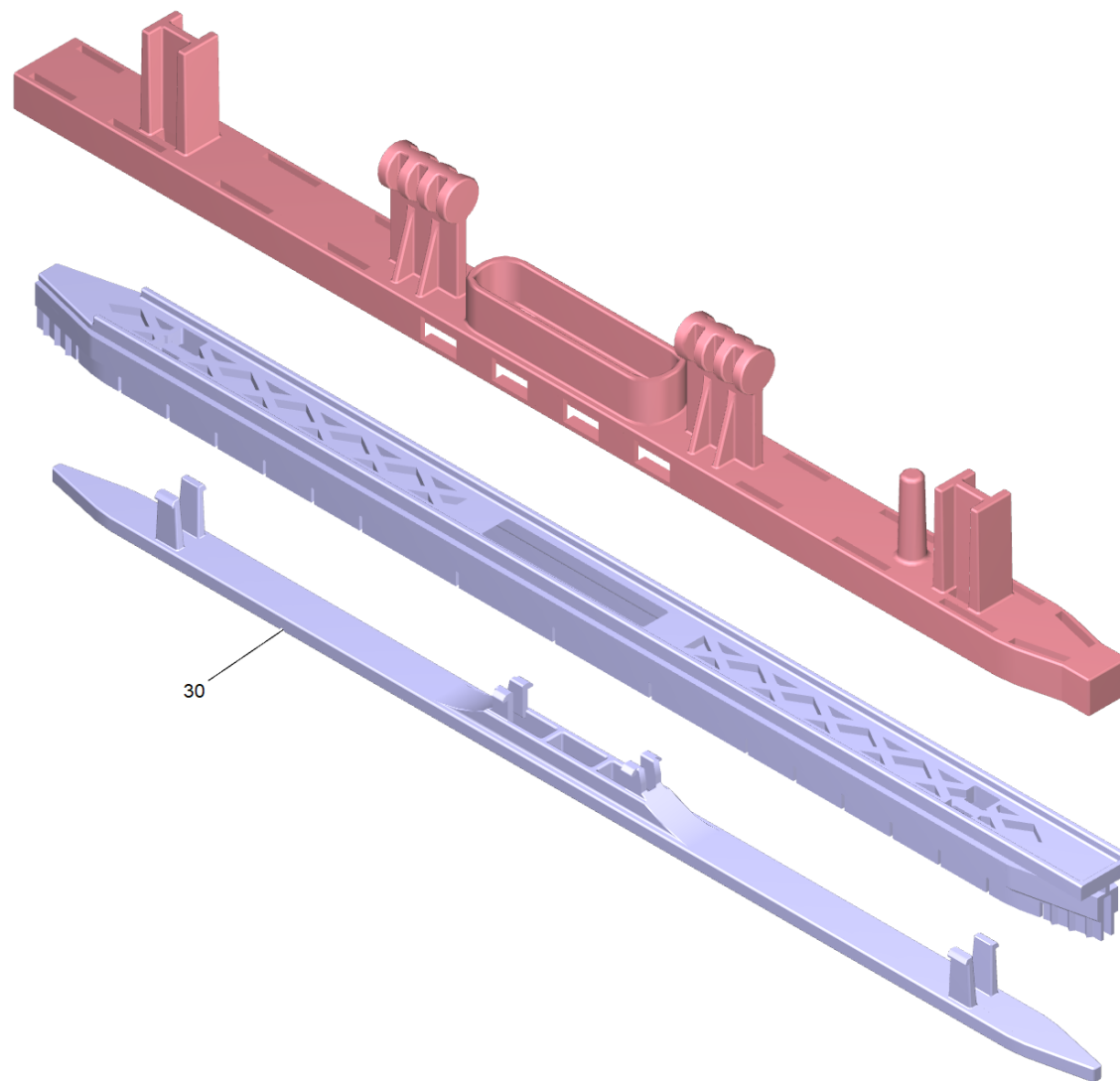
12 Walzenbuerste kpl. orange 300 mm (4.762-484.0)

POS	Artikelnr.	Beschreibung	Anzahl	Einheit
10	5.332-082.0	Schraubenfeder	1	ST
20	5.033-230.0	Fadenabweiser	1	ST



25 Saugbalken kpl. Ersatz Silikon (4.777-008.0)

POS	Artikelnr.	Beschreibung	Anzahl	Einheit
30	5.033-199.0	Clip Saugbalken	1	ST



25 Saugbalken kpl. oelfest 300 (4.777-324.0)

POS	Artikelnr.	Beschreibung	Anzahl	Einheit
30	5.033-199.0	Clip Saugbalken	1	ST