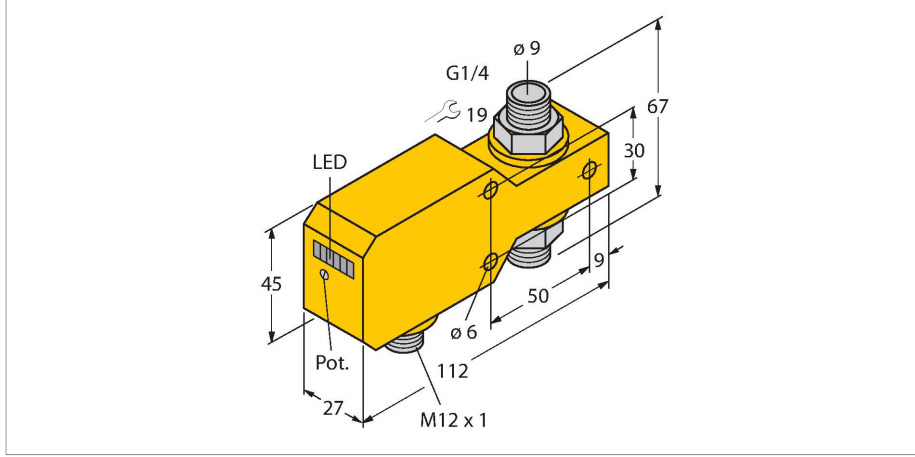


# FCI-D10A4P-ARX-H1140/A

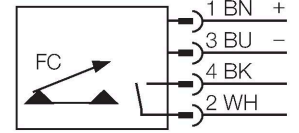
## Akış sensörü – Entegre işlemcisi bulunan iç hat sensörü



### Özellikler

- Gaz ortam için akış sensörü
- Kalorimetrik prensip
- Potansiyometre ile ayar
- LED bandı
- İşletme aralığı 0,5...40 m/sn
- 4 telli DC, 21,6...26,4 VDC
- NA kontak, röle çıkışı
- Takılabilir cihaz, M12 x 1

### Kablo bağlantı şeması



### İşlevsel prensip

İç hat sensörlerinin fonksiyonu, termodinamik prensibine dayanmaktadır. Isı, bir ölçüm tüpü içinde üretilir ve akan ortam tarafından absorbe edilir. Böylece aktarılan ısı kaybı, akış hızının bir ölçümü olur. TURCK'un aşınmaz akış sensörleri, gaz ve sıvı ortam akışını güvenilir bir şekilde izler. Düşük basınç düşüşü ve akış hızı değişikliklerine hızlı yanıt verme, bu cihazların olağanüstü özellikleridir.

### Teknik Veriler

|                                |  |
|--------------------------------|--|
| Tanit. no.                     | 6870667                                  |
| Tip                            | FCI-D10A4P-ARX-H1140/A                   |
| Montaj koşulları               | İç hat sensörü                           |
| Air Operating Range            | 0.5...40 m/sn                            |
| Bekleme süresi                 | 10...30 sn                               |
| Açma süresi                    | tip. 2 sn (1...20 sn)                    |
| Kapatma süresi                 | tip. 2 sn (1...20 sn)                    |
| Sıcaklık gradyanı              | ≤ 20 K/dk                                |
| Ortam sıcaklığı                | 0...+80 °C                               |
| Ortam sıcaklığı                | 0...+60 °C                               |
| <b>Elektrik verileri</b>       |  |
| Çalışma voltajı                | 21.6...26.4 VDC                          |
| Akım tüketimi                  | ≤ 50 mA                                  |
| Çıkış işlevi                   | Röle çıkışı, NA kontak                   |
| Nominal çalışma akımı          | 1 A                                      |
| Kısa devre koruması            | hayır                                    |
| Ters kutup koruması            | evet                                     |
| AC anahtarlama voltajı         | 30 VAC                                   |
| DC anahtarlama voltajı         | 36 VDC                                   |
| IP Derecesi                    | IP67                                     |
| MTTF                           | 524 yılı SN 29500'e uygun (Ed. 99) 40 °C |
| <b>Mekanik veriler</b>         |  |
| Tasarım                        | İç hat                                   |
| Gövde malzemesi                | Plastik, PBT                             |
| Sensor material                | paslanmaz çelik, 1.4571 (AISI 316Ti)     |
| Gövde somunu maks. sıkma torku | 30 Nm                                    |

## Teknik Veriler

|                                 |                                     |
|---------------------------------|-------------------------------------|
| Elektriksel bağlantı            | Konektörler, M12 × 1                |
| Basınç dayanımı                 | 20 bar                              |
| İşlem bağlantısı                | G 1/4 inç                           |
| Anahtarlama durumu              | LED zinciri, yeşil / sarı / kırmızı |
| Flow state display              | LED zinciri                         |
| Indication: Drop below setpoint | LED Kırmızı                         |
| Indication: Setpoint reached    | LED Sarı                            |
| Indication: Setpoint exceeded   | 4 × LED Yeşil                       |
| <b>Testler/onaylar</b>          |                                     |
| Onaylar                         | UL                                  |
| UL kayıt numarası               | E210608                             |