

Produktinformation

NJ- / NJV-008..025GM / K

**Durchflussanzeiger /
-wächter NJ / NJV**



- Skala für unterschiedliche Viskositäten oder viskositätsstabilisiert von 30 bis 200 mm²/s
- Auch für dunkle oder verschmutzte Medien
- Hermetische Trennung zwischen elektrischem und hydraulischem Bauteil

Merkmale

Mechanischer Durchflussmesser mit federunterstütztem Kolben für flüssige Medien. Die Übertragung des Messwertes erfolgt über eine Magnetkupplung auf einen Anzeigering. Durch diese Trennung ist keine Verschmutzung der Anzeige möglich. Robuste Konstruktion in den Werkstoffen Messing oder Edelstahl.

Technische Daten

Schalter	optional Reedschalter	
Nennweite	DN 8..25	
Anschlussart	Innengewinde G 1/4..G 1 (weitere Anschlussarten auf Anfrage)	
Anzeigebereich	2..80 l/min	Details siehe Tabelle „Bereiche“
Q_{max.}	bis 80 /min	
Toleranz	±8 % vom Endwert, mindestens 1 l/min	
Druckfestigkeit	PN 100 bar	
Medientemperatur	-20..+100 °C	
Umgebungstemperatur	-20..+70 °C	
Medien	Wasser (nur NJ), Öle (aggressive Medien auf Anfrage)	
Anschlussbild	optional siehe „Schaltkontaktoptionen“	
Schaltspannung		
Schaltstrom		
Schaltleistung		
Schutzklasse		
Schutzart		
Elektr.-Anschluss		
Werkstoffe medienberührt	Messingausführung: CW614N vernickelt, CW614N, 1.4310, Hartferrit, NBR	Edelstahlausführung nur NJ: 1.4571, 1.4310, Hartferrit, PTFE beschichtet, FKM
Werkstoffe nicht medienberührt	Acryl HS	
Gewicht	siehe Tabelle „Abmessungen und Gewichte“	

Einbaulage	Standard: Vertikale Anströmung von unten; andere Einbaulagen sind möglich; die Einbaulage hat Einfluss auf den Schaltpunkt / -bereich.
-------------------	--

Bereiche

Die Angaben in der Tabelle entsprechen horizontaler Anströmung mit zunehmender Durchflussmenge.

Standard NJ

G	Anzeigebereich l/min H ₂ O	Q _{max.} empf.	Type
G 1/4	2 - 10	10	NJ-008G.010
		20	NJ-010G.010
G 3/8	4 - 20		NJ-010G.020
			NJ-015G.010
			NJ-015G.020
G 1/2	2 - 10	40	NJ-015G.020
			NJ-015G.040
			NJ-020G.010
G 3/4	4 - 20	60	NJ-020G.020
			NJ-020G.040
			NJ-025G.010
G 1	2 - 10	80	NJ-025G.010
			NJ-025G.020
			NJ-025G.040
			NJ-025G.080

Sonderbereiche sind möglich.

Anzeigebereiche Multiskala

1	20-45	75-120	180-250	mm ² /s
2 - 10	0,6 - 8	0,2 - 7	0,1 - 4	l/min
4 - 20	2,0 - 19	1,0 - 17	0,5 - 15	
10 - 40	7,0 - 38	6,0 - 37	4,0 - 36	
20 - 80	19,0 - 73	17,0 - 68	13,0 - 63	

Viskositätsstabilisiert NJV

Bei viskositätskompensiertem Gerät wird werksseitig mit ISO VG100 gemessen.

G	Anzeigebereich l/min Öl 30..200 mm ² /s	Q _{max.} empf.	Type
G 1/4	2 - 10	10	NJV-008G.010
		20	NJV-010G.010
G 3/8	4 - 20		NJV-010G.020
			NJV-015G.010
			NJV-015G.020
G 1/2	2 - 10	40	NJV-015G.020
			NJV-015G.040
			NJV-020G.010
G 3/4	4 - 20	60	NJV-020G.020
			NJV-020G.040
			NJV-020G.080
G 1	2 - 10	80	NJV-025G.010
			NJV-025G.020
			NJV-025G.040
			NJV-025G.060

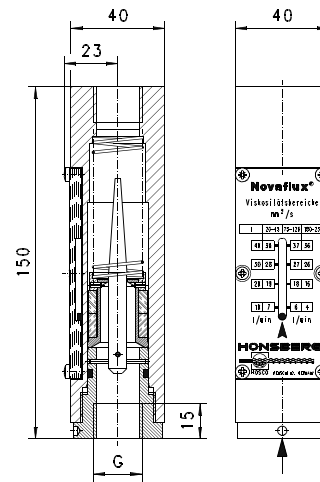
Sonderbereiche sind möglich.

Produktinformation

NJ- / NJV-008..025GM / K

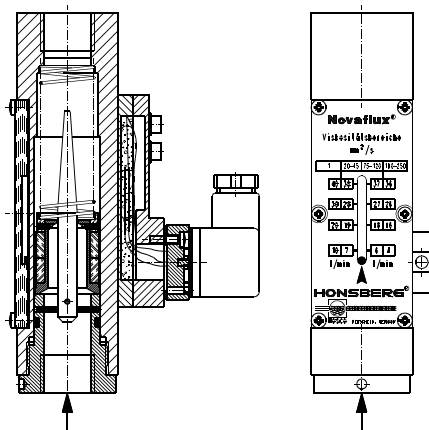
Abmessungen und Gewichte

G	Type	Gewicht kg		
		ohne Schaltkopf NJ- / NJV-	mit Schaltkopf Kunststoff NJK / NJVK	mit Schaltkopf Metall NJM / NJVM
G 1/4	...-008G...	1,5	1,65	1,95
G 3/8	...-010G...	1,4	1,55	1,85
G 1/2	...-015G...	1,3	1,45	1,75
G 3/4	...-020G...			
G 1	...-025G...	1,2	1,35	1,65



Schaltkontaktoptionen

Schaltkontakte aus Kunststoff



Schaltkontakt K2

Anschlussbild	Schließer Nr. 0.445	
Schaltspannung	max. 250 V AC	
Schaltstrom	max. 0,5 A	
Schaltleistung	max. 10 VA	
Schutzklasse	2 - Schutzisolation	
Schutzart	IP 65	
Elektr.-Anschluss	Stecker DIN 43650-A	
Werkstoffe nicht medienberührt	PA	
zusätzliches Gewicht	0,2 kg	

Schaltkontakt K1

Anschlussbild	Schließer Nr. 0.338 Diode grün	
Schaltspannung	max. 250 V AC	
Schaltstrom	max. 0,5 A	
Schaltleistung	max. 10 VA	
Schutzklasse	2 - Schutzisolation	
Schutzart	IP 65	
Elektr.-Anschluss	Stecker DIN 43650-A	
Werkstoffe nicht medienberührt	PA	
zusätzliches Gewicht	0,2 kg	

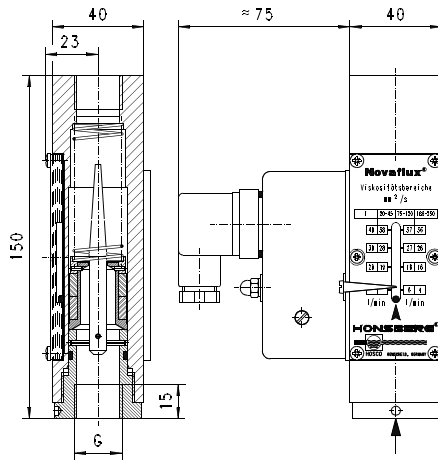
Schaltkontakt K3

Anschlussbild	Wechsler Nr. 0.347	
Schaltspannung	max. 24 V DC	
Schutzklasse	2 - Schutzisolation	
Schutzart	IP 65	
Elektr.-Anschluss	Stecker Hirschmann G 4	
Werkstoffe nicht medienberührt	PA	
zusätzliches Gewicht	0,2 kg	

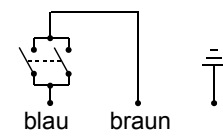
Produktinformation

NJ- / NJV-008..025GM / K

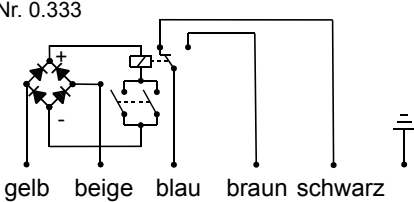
Schaltkontakte aus Metall



Schaltkontakt M2

Anschlussbild	Schließer Nr. 0.215 
	Achtung! Nur Haube geerdet, nicht Körper des Durchflussanzeigers
Schaltspannung	max. 250 V AC
Schaltstrom	max. 0,5 A
Schaltleistung	max. 10 VA
Schutzklasse	1 - Schutzleiteranschluss
Schutzart	IP 65
Elektr.-Anschluss	Kabel 2,5 m
Werkstoffe nicht medienberührt	Stahl Rilsan beschichtet, PA
zusätzliches Gewicht	0,3 kg

Schaltkontakt M1

Anschlussbild	Nr. 0.333 
	Achtung! Nur Haube geerdet, nicht Körper des Durchflussanzeigers
Schaltspannung	max. 250 V AC
Schaltstrom	max. 5 A
Versorgungsspannung	230 V AC, optional 125 V AC, 24 V DN (10 mA)
Schutzklasse	1 - Schutzleiteranschluss
Schutzart	IP 65
Elektr.-Anschluss	Kabel 2,5 m
Werkstoffe nicht medienberührt	Stahl Rilsan beschichtet, PA
zusätzliches Gewicht	0,35 kg

Produktinformation

NJ- / NJV-008..025GM / K

Handhabung und Betrieb

Hinweise

- Gerade Beruhigungsstrecke von 5 x DN im Ein- und Auslauf vorsehen.
- Bei verschmutzten Medien Filter vorsehen (bei ferritischen Anteilen mit Magnetfilter).
- Es muss sichergestellt sein, dass die angegebenen Werte für Spannung, Strom und Leistung nicht überschritten werden.
- Bei Anschluss des Schalters muss ein Verbraucher in Reihe geschaltet werden.
- Die elektrischen Angaben gelten für ohmsche Lasten. Kapazitive, induktive und Lampenlasten müssen mit einer Schutzschaltung betrieben werden.

Einstellung

Im Falle der erforderlichen Einstellung des Schaltwertes kann der Schaltkopf über eine Längsverstellung justiert werden. Bei Erreichen des Schaltwertes wird der Schaltkontakt mittels Befestigungsschrauben fixiert.

Bestellschlüssel

1. 2. 3. 4. 5. 6
 G

○=Option

1. Ausführung		
NJ	Standard	
NJV	Viskositätskompensiert	
2. Schaltkontakt		
-	Ohne Schaltkontakt	
K1-	Mit Schaltkontakt K1 - Anschlussbild 0.338	
K2-	○ Mit Schaltkontakt K2 - Anschlussbild 0.445	
K3-	○ Mit Schaltkontakt K3 - Anschlussbild 0.347	
M1-	○ Mit Schaltkontakt M1 - Anschlussbild 0.333	
M2-	○ Mit Schaltkontakt M2 - Anschlussbild 0.215	
3. Nennweite		
008	DN 8 - G 1/4	
010	DN 10 - G 3/8	
015	DN 15 - G 1/2	
020	DN 20 - G 3/4	
025	DN 25 - G 1	
4. Anschlussart		
G	Innengewinde	
5. Anschlusswerkstoff		
M	Messing	
K	○ Edelstahl	
6. NJ - Anzeigebereich H₂O für vertikale Anströmung		
010	2 - 10 l/min	●
020	4 - 20 l/min	●
040	10 - 40 l/min	●
080	20 - 80 l/min	●
NJV - Anzeigebereich Öl 30..200 mm²/s für vertikale Anströmung		
010	2 - 10 l/min	●
020	4 - 20 l/min	●
040	10 - 40 l/min	●
060	20 - 60 l/min	●

Optionen

- Sondermengen / Sonderskalierung

Bestellhinweise

- Durchflussrichtung, Medium und Anzeigebereich angeben.
- Bei viskosen Medien Viskosität, Temperatur und Medium (z.B. ISO VG 68) angeben (Anzeigebereich anfragen).
- Bei Gasen Druck (relativ bzw. absolut), Temperatur und Medium (z.B. Luft) angeben (Anzeigebereich anfragen).