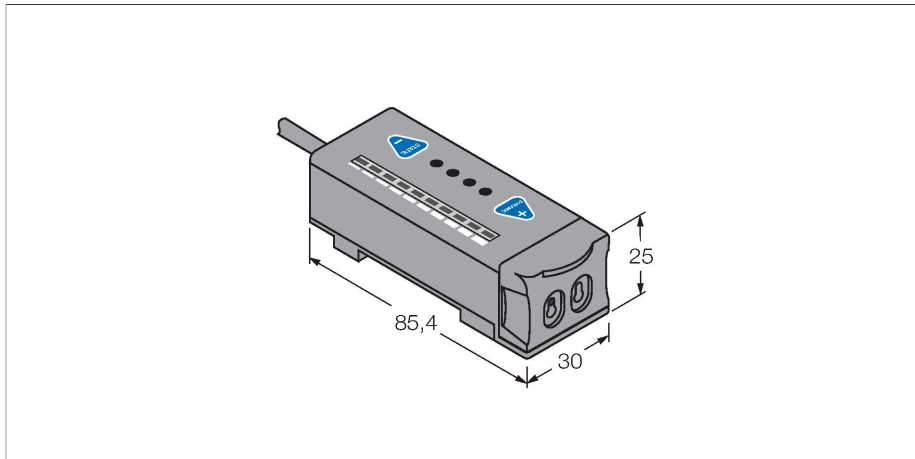


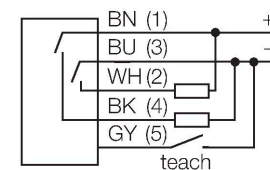
R55FVW

Sensor fotoeléctrico – Sensor fibra óptica para fibra óptica de vidrio



- Cable, PVC, 2 m, 5 hilos
- Grado de protección IP67
- Tecla de programación "teach"
- Barógrafo de 10 segmentos
- Retardo de desactivación (ninguno, 20 ms, 40 ms)
- LED emisor blanco
- Tensión de servicio: 10...30 VCC
- Salida de conmutación bipolar
- Activación con o sin luz

Esquema de conexiones



Principio de Funcionamiento

Si el espacio de montaje es limitado o en caso de temperaturas altas, las fibras ópticas de vidrio o plástico son en general una solución óptima. La fibra óptica transmite la luz desde el sensor hasta el objeto remoto. Las fibras ópticas individuales se utilizan en sensores fotoeléctricos en modo opuesto, mientras que las fibras ópticas bifurcadas han sido diseñadas para modo de operación difuso.

Tipo	R55FVW
N.º de ID	3058015
Datos ópticos	
Función	Sensor de fibra óptica
Modo de funcionamiento	Fibra de vidrio
Tipo de fibra	vidrio
Tipo de luz	Blanco
Datos eléctricos	
Tensión de servicio	10...30 VCC
Ondulación residual	< 10 % U _{ss}
Corriente sin carga	≤ 70 mA
Protección cortocircuito	sí
Protección contra polaridad inversa	sí
Salida eléctrica	Contacto NA, PNP/NPN
Frecuencia de conmutación	10 kHz
Retardo de la activación	≤ 100 ms
Tiempo de respuesta típica	< 0.05 ms
Opción de configuración	Pulsador Programación remota
Datos mecánicos	
Diseño	Rectangular, R55F
Medidas	85.4 x 30 x 25 mm
Material de la cubierta	Plástico, Material termoplástico, Negro
Conexión eléctrica	Cables, 2 m, PVC

N° de conductores	5
Sección transversal del conductor	0.34 mm ²
Temperatura ambiente	-10...+55 °C
Humedad relativa del aire	0...90 %
Grado de protección	IP67
Propiedades espec.	Hold/Delay Lavable
Indicación de la tensión de servicio	LED, Verde
Indicación estado de conmutación	LED, Verde
Indicación de exceso de ganancia	Gráfico de barras, Verde
Pruebas/aprobaciones	
MTTF	178 Años según SN 29500 (ed. 99) 40 °C
Aprobaciones	CE

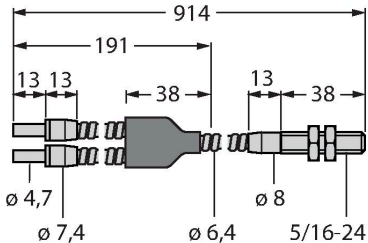
SMBR55F01	3067104	placa de montaje, PBT, negra, para aparatos de la serie constructiva R55F de montaje en pared
-----------	---------	---

SMBR55FRA	3058809	ángulo de montaje, acero inoxidable calibre 19, para aparatos de la serie constructiva D10, DF-G1 y R55F, de montaje lateral en pared
-----------	---------	---

DIN-35-70	3026604	Riel de perfil de sombrero, perfil de 35 mm, longitud 70 mm
-----------	---------	---

DIN-35-105	3030470	DIN rail, width 35 mm, length 105 mm
------------	---------	--------------------------------------

DIN-35-140	3026605	Riel de perfil de sombrero, perfil de 35 mm, longitud 140 mm
------------	---------	--

Dibujo acotado	Tipo	N.º de ID	
	BT23S	3017276	fibra óptica de vidrio, modo de detección: modo difuso, manguito roscado (latón), diámetro del haz: 3,2 mm, revestimiento flexible de acero inoxidable, temperaturas ambiente de -140...+250 °C

Dibujo acotado	Tipo	N.º de ID	
	IT23S	3017355	

fibra óptica de vidrio, modo de detección: modo opuesto, manguito roscado (latón), diámetro del haz: 3,2 mm, revestimiento flexible de acero inoxidable, temperaturas ambiente de -140...+250 °C

