

Präzisions-Summierverstärker

- 2 nicht invertierende Eingänge
- 3 invertierende Eingänge
- Spannungs- oder Stromausgang
- hoch präzise
- Weitspannungsversorgung 19Vdc...255Vac

Die Aufrastmodule VM337 + VM338 sind Präzisions-Summierverstärker mit Spannungs- oder Stromausgang (10V/20mA).

Typenübersicht:

Typ type	Ausgang output	Hilfsenergie supply
VM 337	0 ... ±10V	19Vdc...255Vac
VM 338	0(4) ... ±20mA	19Vdc...255Vac

Es stehen drei negierende und zwei nicht negierende Eingänge zur Verfügung, welche auch als Differenzeingänge zu verwenden sind. Mit den Lötbrücken „SJ7“ bis „SJ10“ kann wahlweise eine 100Ω / 0,25W Bürde (Pads 1-2) oder eine Bürde nach Wahl max. 0,5A (Pads 2-3) an den Eingängen 1, 2, 5 & 6 verwendet werden. Die Gesamtverlustleistung aller Bürden darf 1W nicht überschreiten. Zum einlöten der Widerstände R26 bis R29 sowie R11 sind sowohl THT als auch SMD Löt pads auf der Platine vorhanden.

Die Verstärkungseinstellung in den angegebenen Bereichen erfolgt mit dem 20-Gang-Spindeltrimmer „V“ von der Gerätefront aus. Eine Änderung des Verstärkungsbereichs lässt sich durch das Einlöten eines Widerstandes an „R11“ und das Ändern der Lötbrücke „SJ12“ auf 1-2 vornehmen. Werkseitig sind die Pads 2-3 verbunden.

Zur Versorgung des freien Potentiometers „R1“ (z.B. als Offsetpotentiometer für einen Ausgang von 4...20mA) oder anderer Eingangsschaltungen, haben die Geräte einen Referenz-Spannungsausgang von 11V.

Die Geräte haben ein potentialtrennendes Weitspannungsnetzteil, das den Anschluss an alle üblichen AC und DC Versorgungsspannungen (19Vdc...255Vac) ermöglicht. Sie sind aufrastbar auf Tragschienen TS35.

Precision Summation Amplifiers

- 2 non-negating inputs
- 3 negating inputs
- voltage or current output
- high accurate
- wide-range power supplies 19Vdc...255Vac

The snap-on modules VM337 + VM338 are precision summation amplifiers with voltage or current output (10V/20mA).

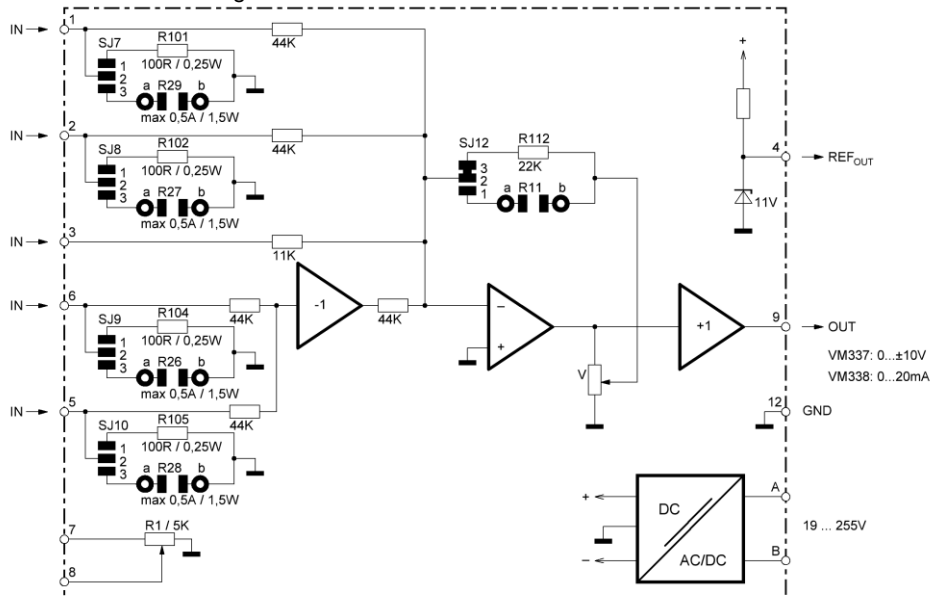
Type summary:

Three negating and two non-negating inputs which can also be used as differential inputs, are at disposal. With the solder bridges "SJ7" to "SJ10" you can choose between a 100Ω / 0.25W burden (pads 1-2) or a burden of your choice max. 0.5A (pads 2-3) at the inputs 1, 2, 5 & 6. The total power loss of all burdens must not exceed 1W. Both THT and SMD soldering pads are available on the circuit board for soldering the resistors R26 to R29 and R11.

Adjustment of amplification is made via a 20-pitch helical trimmer „V“ in the front panel. A coarse change of the amplification range can be easily achieved by soldering a resistor to "R11" and changing the solder bridge "SJ12" to 1-2. Pads 2-3 are connected at the factory.

To supply the free potentiometer „R1“ (e.g. as offset potentiometer for an output of 4...20mA) or other input circuits, the devices have a reference voltage output of 11V.

The devices have a galvanic separated wide-range power supply, that allows a connection at all usual ac and dc supply voltages (19Vdc...255Vac). They can be snap-on mounted onto support rails TS35.



Verstärkung (VM337 bei R112=22kΩ)

Eingang	1	2	3	5	6
min.	-0,5	-0,5	-2	+0,5	+0,5
max.	-8	-8	-32	+8	+8

Amplification (VM337 at R112 = 22kΩ)

Input	1	2	3	5	6
min.	-0.5	-0.5	-2	+0.5	+0.5
max.	-8	-8	-32	+8	+8



A T R Industrie-Elektronik GmbH

www.msr-elektronik.com • elektronik@atrie.de

VM 337 + VM 338

www.msr-elektronik.com

27.5.2021

Technische Daten VM 337 + VM 338

Versorgungsspannung DC : 19...255Vdc
 Versorgungsspannung AC : 24...255V / 48...62Hz
 Leistungsaufnahme : 1W...2,5VA
 Signalausgang VM337 : 0...±10V / max.20mA
 Signalausgang VM338 : 0...±20mA / Bürde max. 500Ω
 Verstärkung (R112=22kΩ) VM337 : Siehe Tabelle

Eingang (Klemme)	1	2	3	5	6	7/Poti
min. Verstärkung	-0,5	-0,5	-2	+0,5	+0,5	0
max. Verstärkung	-8	-8	-32	+8	+8	1
R _{IN}	44kΩ	44kΩ	11kΩ	44kΩ	44kΩ	5kΩ
U _{IN} max.	40V	40V	10V	40V	40V	20V
Überlastbar bis	50V	50V	30V	50V	50V	20V

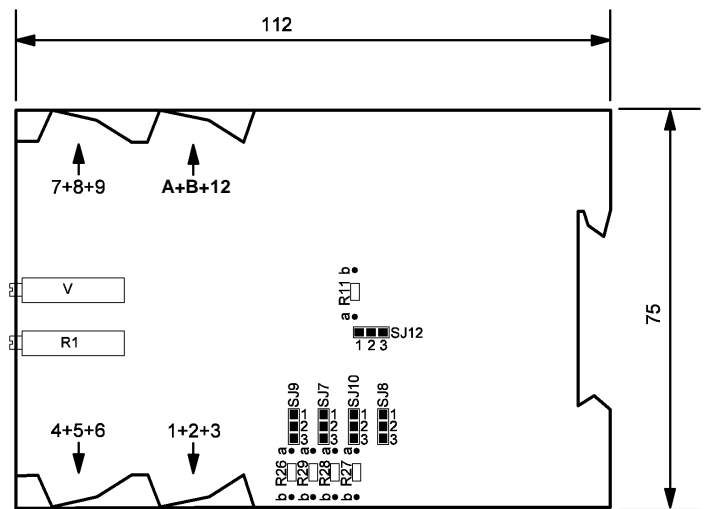
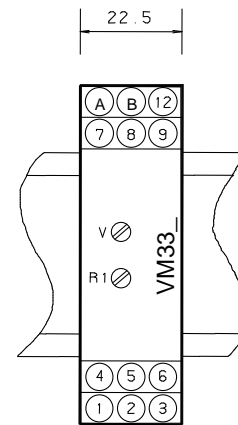
Verstärkung VM338 : wie VM337 bezogen auf 20mA
 Grenzfrequenz (-3dB) bei V=1 : 1kHz (Auf Anfrage sind auch Geräte bis 25kHz verfügbar)
 Potentiometer / Bereich : 20-Gang-Spindeltrimmer / 1:16
 Linearitätsfehler : 0,003%
 Nullpunktfehler : 0,001%
 Temperaturdrift : 0,002%/K
 Referenz-Spannung [4] : 10,5...11,5V / max. 3mA
 Temperaturdrift (Ref.-Spannung) : 0,002%/K
 Umgebungstemperatur : 0...50°C
 Anschlüsse : Schraubklemmen 2,5mm²
 Gehäusematerial : Isolierstoff grau
 Gehäusebefestigung : Schnappbef. für TS35
 Gehäusemaße : siehe Zeichnung
 Gewicht : 95g
 MTBF / MTTFd : 228 Jahre / 456 Jahre*

Technical Data VM 337 + VM 338

Supply voltage DC : 19...255Vdc
 Supply voltage AC : 24...255V / 48...62 Hz
 Power consumption : 1W...2.5VA
 Signal output VM337 : 0...±10V / max. 20mA
 Signal output VM338 : 0...±20mA / Burden max. 500Ω
 Amplification (R112=22kΩ) VM337 : cf. table

Input (terminal)	1	2	3	5	6	7/Pot
min. amplification	-0.5	-0.5	-2	+0.5	+0.5	0
max. amplification	-8	-8	-32	+8	+8	1
R _{IN}	44kΩ	44kΩ	11kΩ	44kΩ	44kΩ	5kΩ
V _{IN} max.	40V	40V	10V	40V	40V	20V
Overload capability	50V	50V	30V	50V	50V	20V

Amplification VM338 : like VM337, referred to 20 mA
 Cut-off frequency (-3dB) at gain=1 : 1kHz (Devices up to 25kHz are also available on request)
 Potentiometer / Range : 20-pitch-helical trimmer / 1:16
 Linearity error : 0.003%
 Zero error : 0.001%
 Temperature drift : 0.002%/K
 Ref.-voltage [4] : 10.5...11.5V / max. 3mA
 Temperature drift (Ref.-voltage) : 0.002%/K
 Ambient temperature : 0...50°C
 Connections : Screw-type terminals 2.5mm²
 Housing material : Insulating material grey
 Fastening of housing : Snap-on fastening for TS35
 Dimensions of housing : cf. drawing
 Weight : 95g
 MTBF / MTTFd : 228Years / 456 Years*



* gemäß EN 61709 (SN 29500)

Voraussetzungen: Ortsfester Betrieb in gepflegten Räumen, mittlere Umgebungstemperatur 40 °C, keine Belüftung, Dauerbetrieb

* according to EN 61709 (SN 29500)

Requirements: Stationary operation in well-kept rooms, average ambient temperature 40 °C, no ventilation, continuous operation



A T R Industrie-Elektronik GmbH

www.msr-elektronik.com • elektronik@atrie.de