



GENERAL CATALOGUE

CATÁLOGO GENERAL

www.manumag.com



CATÁLOGO GENERAL | GENERAL CATALOGUE



ÍNDICE

INDEX

P. 07

ISOLATION TRANSFORMERS
TRANSFORMADORES DE AISLAMIENTO

P. 17

ISOLATION TRANSFORMERS FOR MEDICAL LOCATIONS
TRANSFORMADORES PARA USO CLÍNICO

P. 21

SAFETY TRANSFORMERS
TRANSFORMADORES DE SEGURIDAD

P. 35

SAFETY TRANSFORMERS FOR SWIMMING-POOL LIGHTING
TRANSFORMADORES DE SEGURIDAD PARA PISCINAS

P. 39

STEP UP-DOWN I-PHASE AUTOTRANSFORMERS
AUTOTRANSFORMADORES MONOFÁSICOS

P. 51

THREE PHASE AUTOTRANSFORMERS AND MOTOR STARTING
AUTOTRANSFORMADORES TRIFÁSICOS Y ARRANCADORES DE MOTOR

P. 63

THREE PHASE TRANSFORMERS
TRANSFORMADORES TRIFÁSICOS

P. 67

POWER SUPPLY UNITS
FUENTES DE ALIMENTACIÓN

P. 70

AUTOMATIC VOLTAGE REGULATORS
REGULADORES AUTOMÁTICOS DE VOLTAJE

P. 73

STEEL ENCLOSURES
TIPOS DE CAJAS METÁLICAS

P. 07



P. 17



P. 21



P. 35



P. 39



P. 51



P. 63



P. 67



P. 70



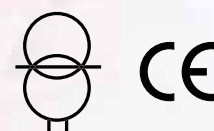
TRANSFORMADORES DE AISLAMIENTO



ISOLATION
TRANSFORMERS

P. 07

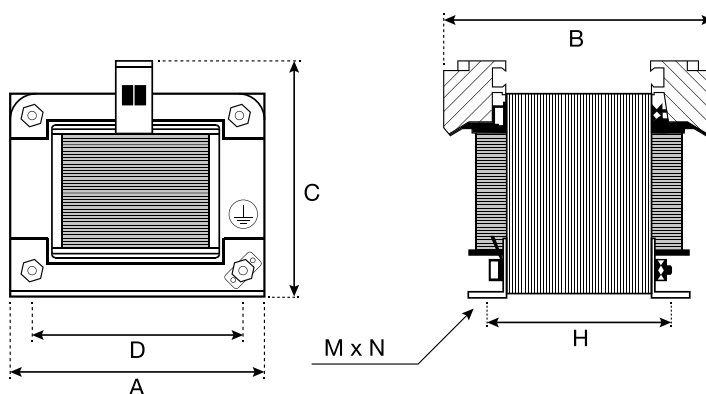
- TA SERIES P. 08
- TF SERIES P. 12
- TSC SERIES P. 16



TRANSFORMADORES DE AISLAMIENTO MONOFÁSICOS

SINGLE-PHASE ISOLATION TRANSFORMERS

TA SERIES | 230V / 230Vac



PRIMARY VOLTAGE: 230Vac
 SECONDARY VOLTAGE: 230Vac
 STANDARD: ACCORDING TO EN-61558-2-4
 ISOLATION CLASS: T40/B
 DIELECTRIC STRENGTH: 3500V (between primary and secondary)
 1800V (between primary and mass)
 PROTECTION DEGREE: IP00
 PROTECTION CLASS: I
 FREQUENCIES: 50 / 60Hz
 CONNECTION: SCREW FASTON TERMINALS
 FIXING SYSTEM: THROUGH ANGLES DIN 41307
 WINDING: ENAMELLED COPPER WIRE CLASS H SEPARATED
 PRIMARY AND SECONDARY (galvanic separation)

Isolation transformers are intended to supply electric devices where a circuit separation is required. Protected against humidity by means of resin impregnation.

TENSIÓN PRIMARIA: 230Vac
 TENSIÓN SECUNDARIO: 230Vac
 NORMATIVA: CONFORME A EN-61558-2-4
 CLASE DE AISLAMIENTO: T40/B
 RIGIDEZ DIELÉCTRICA: 3500V (entre primario y secundario)
 1800V (entre primario y masa)
 GRADO DE PROTECCIÓN: IP00
 CLASE DE PROTECCIÓN: I
 FRECUENCIAS: 50 / 60 Hz
 CONEXIÓN: BORNAS DE TORNILLO/FASTON
 SISTEMA DE FIJACIÓN: MEDIANTE ÁNGULOS DIN 41307
 BOBINADO: EN HILO DE COBRE CLASE H. PRIMARIO Y SECUNDARIO SEPARADO (separación galvánica)

Los transformadores de aislamiento están destinados a alimentar dispositivos eléctricos que necesiten una separación de circuito. Están protegidos contra la humedad mediante impregnación de resina.

Power (VA)	Potencia	Code Código	Dimensions Dimensiones (mm)					MxN	Net weight (kg)	Peso neto	Packing Embalaje
			A	B	C	D	H				
40		TA000403200	75	74	85	56	42	9x4,8	1	12	
63		TA000633200	84	94	98	64	46	9x4,8	1,4	12	
100		TA001103200	84	102	90	64	57	9x4,8	1,8	12	
160		TA001163200	96	104	108	84	64	11x5,8	2,5	8	
200		TA001203200	96	108	105	84	69	11x5,8	2,8	8	
250		TA001253200	108	110	115	84	69	11x5,8	3,5	8	
315		TA001323200	108	114	108	84	75	11x5,8	3,9	8	
400		TA001403200	120	115	120	90	78	11x5,8	4,8	4	
500		TA001503200	120	125	120	90	88	11x5,8	5,7	4	
630		TA001633200	120	135	120	90	98	11x5,8	6,4	4	
800		TA001803200	150	115	145	122	85	13x7	7,9	2	
1000		TA002103200	150	125	145	122	95	13x7	9,1	2	
1600		TA002163200	150	155	145	122	115	13x7	12,7	2	
2000		TA002203200	150	175	145	122	135	13x7	15,7	2	
2500		TA002253200	195	142	177	150	110	18x10	18,4	1	
3000		TA002303200	195	160	177	150	124	18x10	20,4	1	
4000		TA002403200	195	176	177	150	114	18x20	25,4	1	
5000		TA002503200	240	170	250	200	120	27x12	30	1	

* Any other powers and voltages available on request | * Otras potencias y tensiones bajo demanda

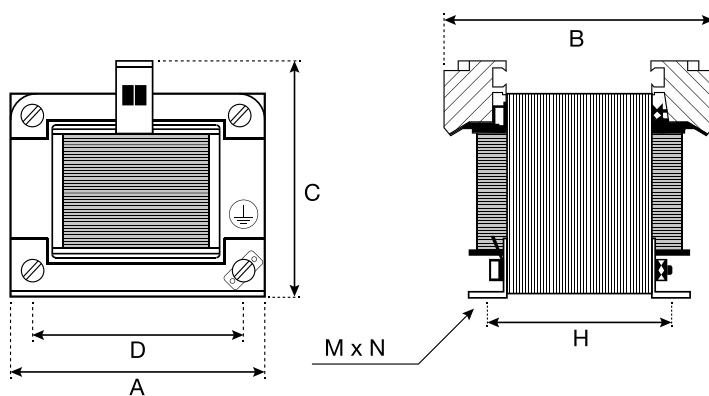
TRANSFORMADORES DE AISLAMIENTO MONOFÁSICOS

**TA
SERIES**

SINGLE-PHASE ISOLATION TRANSFORMERS

P. 09

TA SERIES | 400V / 230Vac



PRIMARY VOLTAGE: 400Vac
 SECONDARY VOLTAGE: 230Vac
 STANDARD: ACCORDING TO EN-61558-2-4
 ISOLATION CLASS: T40/B
 DIELECTRIC STRENGTH: 4600V (between primary and secondary)
 2300V (between primary and mass)
 PROTECTION DEGREE: IP00
 PROTECTION CLASS: I
 FREQUENCIES: 50 / 60Hz
 CONNECTION: SCREW FASTON TERMINALS
 FIXING SYSTEM: THROUGH ANGLES DIN 41307
 WINDING: ENAMELLED COPPER WIRE CLASS H. SEPARATED
 PRIMARY AND SECONDARY (galvanic separation)

Isolation transformers are intended to supply electric devices where a circuit separation is required. Protected against humidity by means of resin impregnation.

TENSIÓN PRIMARIA: 400Vac
 TENSIÓN SECUNDARIO: 230Vac
 NORMATIVA: CONFORME A EN-61558-2-4
 CLASE DE AISLAMIENTO: T40/B
 RIGIDEZ DIELÉCTRICA: 4600V (entre primario y secundario)
 2300V (entre primario y masa)
 GRADO DE PROTECCIÓN: IP00
 CLASE DE PROTECCIÓN: I
 FRECUENCIAS: 50 / 60 Hz
 CONEXIÓN: BORNAS DE TORNILLO/FASTON
 SISTEMA DE FIJACIÓN: MEDIANTE ÁNGULOS DIN 41307
 BOBINADO: EN HILO DE COBRE CLASE H. PRIMARIO Y SECUNDARIO SEPARADO (separación galvánica)

Los transformadores de aislamiento están destinados a alimentar dispositivos eléctricos que necesiten una separación de circuito. Están protegidos contra la humedad mediante impregnación de resina.

Power Potencia (VA)	Code Código	Dimensions Dimensiones (mm)						Net weight Peso neto (kg)	Packing Embalaje
		A	B	C	D	H	MxN		
40	TA000405400	75	74	85	56	42	9x4,8	1	12
63	TA000635400	84	94	98	64	46	9x4,8	1,4	12
100	TA00105400	84	102	90	64	57	9x4,8	1,8	12
160	TA001165400	96	104	108	84	64	11x5,8	2,5	8
200	TA001205400	96	108	105	84	69	11x5,8	2,8	8
250	TA001255400	108	110	115	84	69	11x5,8	3,5	8
315	TA001325400	108	114	108	84	75	11x5,8	3,9	8
400	TA001405400	120	115	120	90	78	11x5,8	4,8	4
500	TA001505400	120	125	120	90	88	11x5,8	5,7	4
630	TA001635400	120	135	120	90	98	11x5,8	6,4	4
800	TA001805400	150	115	145	122	85	13x7	7,9	2
1000	TA002105400	150	125	145	122	95	13x7	9,1	2
1600	TA002165400	150	155	145	122	115	13x7	12,7	2
2000	TA002205400	150	175	145	122	135	13x7	15,7	2
2500	TA002255400	195	142	177	150	110	18x10	18,4	1
3000	TA002305400	195	160	177	150	124	18x10	20,4	1
4000	TA002405400	195	176	177	150	114	18x20	25,4	1
5000	TA002505400	240	170	250	200	120	27x12	30	1

* Any other powers and voltages available on request | * Otras potencias y tensiones bajo demanda

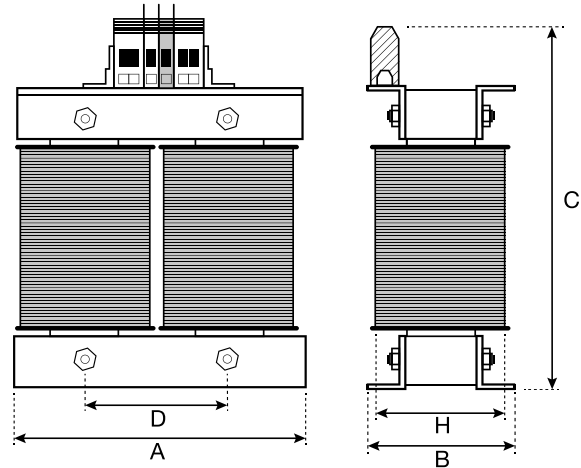
**TA
SERIES**

P. 10

TRANSFORMADORES DE AISLAMIENTO MONOFÁSICOS

SINGLE-PHASE ISOLATION TRANSFORMERS

TA SERIES | 400V / 230Vac



PRIMARY VOLTAGE: 400V or 380Vac
 SECONDARY VOLTAGE: 230V or 220Vac
 STANDARD: ACCORDING TO EN-61558-2-4
 ISOLATION CLASS: T40/B
 DIELECTRIC STRENGTH: 4600V (between primary and secondary)
 2300V (between primary and mass)
 PROTECTION DEGREE: IP00
 PROTECTION CLASS: I
 FREQUENCIES: 50 / 60Hz
 CONNECTION: SCREW FASTON TERMINALS
 FIXING SYSTEM: THROUGH ANGLES DIN 41307
 WINDING: ENAMELLED COPPER WIRE CLASS H SEPARATED
 PRIMARY AND SECONDARY (galvanic separation)

Isolation transformers are intended to supply electric devices where a circuit separation is required. Protected against humidity by means of resin impregnation.

TENSIÓN PRIMARIA: 400V ó 380Vac
 TENSIÓN SECUNDARIO: 230V ó 220Vac
 NORMATIVA: CONFORME A EN-61558-2-4
 CLASE DE AISLAMIENTO: T40/B
 RIGIDEZ DIELÉCTRICA: 4600V (entre primario y secundario)
 2300V (entre primario y masa)
 GRADO DE PROTECCIÓN: IP00
 CLASE DE PROTECCIÓN: I
 FRECUENCIAS: 50 / 60 Hz
 CONEXIÓN: BORNAS DE TORNILLO/FASTON
 SISTEMA DE FIJACIÓN: MEDIANTE ÁNGULOS DIN 41307
 BOBINADO: EN HILO DE COBRE CLASE H. PRIMARIO Y SECUNDARIO SEPARADO (separación galvánica)

Los transformadores de aislamiento están destinados a alimentar dispositivos eléctricos que necesiten una separación de circuito. Están protegidos contra la humedad mediante impregnación de resina.

Power Potencia (KVA)	Code Código	Dimensions Dimensiones (mm)					MxN	Net weight Peso neto (kg)	Packing Embalaje
		A	B	C	D	H			
6,3	TA002635400	240	130	365	210	100	Φ10	32	1
7,5	TA002755400	240	130	365	210	100	Φ10	35	1
10	TA003105400	240	150	365	210	120	Φ10	44	1
12	TA003125400	280	150	410	176	145	20x13	55	1
16	TA003165400	280	150	410	176	145	20x13	60	1
20	TA003205400	280	170	410	176	165	20x13	69	1
25	TA003255400	320	170	500	196	155	20x13	85	1
31,5	TA003315400	320	190	500	196	175	20x13	95	1

* Any other powers and voltages available on request | * Otras potencias y tensiones bajo demanda

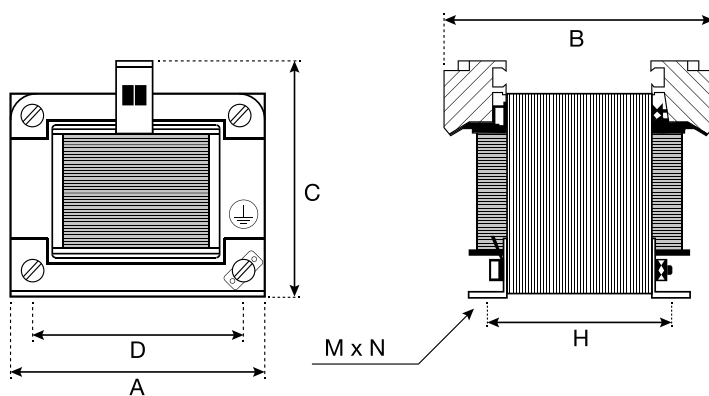
TRANSFORMADORES DE AISLAMIENTO MONOFÁSICOS

**TA
SERIES**

SINGLE-PHASE ISOLATION TRANSFORMERS

P. 11

TA SERIES | 690V / 230Vac



PRIMARY VOLTAGE: **690Vac**
 SECONDARY VOLTAGE: **230Vac**
 STANDARD: **ACCORDING TO EN-61558-2-4**
 ISOLATION CLASS: **T40/B**
 DIELECTRIC STRENGTH: **5000V (between primary and secondary)**
 2750V (between primary and mass)
 PROTECTION DEGREE: **IP00**
 PROTECTION CLASS: **I**
 FREQUENCIES: **50 / 60Hz**
 CONNECTION: **SCREW FASTON TERMINALS**
 FIXING SYSTEM: **THROUGH ANGLES DIN 41307**
 WINDING: **ENAMELLED COPPER WIRE CLASS H. SEPARATED**
 PRIMARY AND SECONDARY (galvanic separation)

Isolation transformers are intended to supply electric devices where a circuit separation is required. Protected against humidity by means of resin impregnation.

TENSIÓN PRIMARIA: **690Vac**
 TENSIÓN SECUNDARIO: **230Vac**
 NORMATIVA: **CONFORME A EN-61558-2-4**
 CLASE DE AISLAMIENTO: **T40/B**
 RIGIDEZ DIELÉCTRICA: **5000V (entre primario y secundario)**
 2750V (entre primario y masa)
 GRADO DE PROTECCIÓN: **IP00**
 CLASE DE PROTECCIÓN: **I**
 FRECUENCIAS: **50 / 60 Hz**
 CONEXIÓN: **BORNAS DE TORNILLO/FASTON**
 SISTEMA DE FIJACIÓN: **MEDIANTE ÁNGULOS DIN 41307**
 BOBINADO: **EN HILO DE COBRE CLASE H. PRIMARIO Y SE-**
 CUNDARIO SEPARADO (separación galvánica)

Los transformadores de aislamiento están destinados a alimentar dispositivos eléctricos que necesiten una separación de circuito. Están protegidos contra la humedad mediante impregnación de resina.

Power Potencia (VA)	Code Código	Dimensions Dimensiones (mm)						Net weight Peso neto (kg)	Packing Embalaje
		A	B	C	D	H	MxN		
40	TA000409700	75	74	85	56	42	9x4,8	1	12
63	TA000639700	84	94	98	64	46	9x4,8	1,4	12
100	TA001109700	84	102	90	64	57	9x4,8	1,8	12
160	TA001169700	96	104	108	84	64	11x5,8	2,5	8
200	TA001209700	96	108	105	84	69	11x5,8	2,8	8
250	TA001259700	108	110	115	84	69	11x5,8	3,5	8
315	TA001329700	108	114	108	84	75	11x5,8	3,9	8
400	TA001409700	120	115	120	90	78	11x5,8	4,8	4
500	TA001509700	120	125	120	90	88	11x5,8	5,7	4
630	TA001639700	120	135	120	90	98	11x5,8	6,4	4
800	TA001809700	150	115	145	122	85	13x7	7,9	2
1000	TA002109700	150	125	145	122	95	13x7	9,1	2
1600	TA002169700	150	155	145	122	115	13x7	12,7	2
2000	TA002209700	150	175	145	122	135	13x7	15,7	2
2500	TA002259700	195	142	177	150	110	18x10	18,4	1
3000	TA002309700	195	160	177	150	124	18x10	20,4	1
4000	TA002409700	195	176	177	150	114	18x20	25,4	1
5000	TA002509700	240	170	250	200	120	27x12	30	1

* Any other powers and voltages available on request | * Otras potencias y tensiones bajo demanda

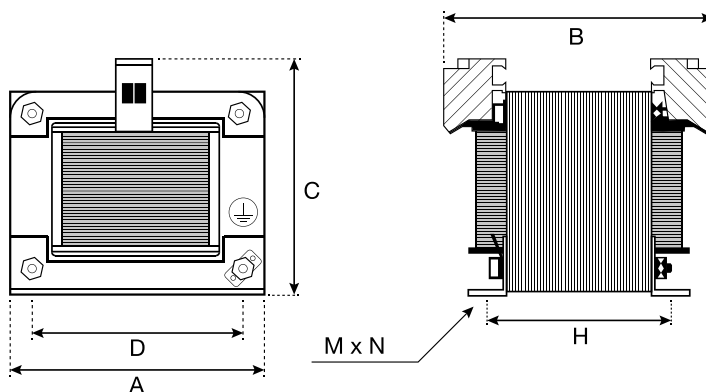
**TF
SERIES**

P. 12

TRANSFORMADORES DE AISLAMIENTO MONOFÁSICOS

SINGLE-PHASE ISOLATION TRANSFORMERS

TF SERIES | 230V / 400V - 230Vac



PRIMARY VOLTAGE: 230 / 400Vac
 SECONDARY VOLTAGE: 230Vac
 STANDARD: ACCORDING TO EN-61558-2-4
 ISOLATION CLASS: T40/B
 DIELECTRIC STRENGTH: 4600V (between primary and secondary)
 2300V (between primary and mass)
 PROTECTION DEGREE: IP00
 PROTECTION CLASS: I
 FREQUENCIES: 50 / 60Hz
 CONNECTION: SCREW FASTON TERMINALS
 FIXING SYSTEM: THROUGH ANGLES DIN 41307
 WINDING: ENAMELLED COPPER WIRE CLASS H SEPARATED
 PRIMARY AND SECONDARY (galvanic separation)

Isolation transformers are intended to supply electric devices where a circuit separation is required. Protected against humidity by means of resin impregnation.

TENSIÓN PRIMARIA: 230 / 400Vac
 TENSIÓN SECUNDARIO: 230Vac
 NORMATIVA: CONFORME A EN-61558-2-4
 CLASE DE AISLAMIENTO: T40/B
 RIGIDEZ DIELÉCTRICA: 4600V (entre primario y secundario)
 2300V (entre primario y masa)
 GRADO DE PROTECCIÓN: IP00
 CLASE DE PROTECCIÓN: I
 FRECUENCIAS: 50 / 60 Hz
 CONEXIÓN: BORNAS DE TORNILLO/FASTON
 SISTEMA DE FIJACIÓN: MEDIANTE ÁNGULOS DIN 41307
 BOBINADO: EN HILO DE COBRE CLASE H. PRIMARIO Y SECUNDARIO SEPARADO (separación galvánica)

Los transformadores de aislamiento están destinados a alimentar dispositivos eléctricos que necesiten una separación de circuito. Están protegidos contra la humedad mediante impregnación de resina.

Power Potencia (VA)	Code Código	Dimensions Dimensiones (mm)						Net weight Peso neto (kg)	Packing Embalaje
		A	B	C	D	H	MxN		
40	TF030403200	75	92	85	56	48	9x4,8	1,1	12
63	TF030633200	84	94	90	64	46	9x4,8	1,4	12
100	TF031103200	84	102	90	64	57	9x4,8	1,9	12
160	TF031163200	96	104	108	84	69	11x5,8	2,7	8
200	TF031203200	96	108	108	84	74	11x5,8	3	8
250	TF031253200	108	115	115	84	74	11x5,8	3,9	8
315	TF031323200	108	119	108	84	79	11x5,8	4,3	4
400	TF031403200	120	115	120	90	78	11x5,8	5	4
500	TF031503200	120	125	120	90	88	11x5,8	5,9	4
630	TF031633200	120	135	120	90	98	11x5,8	6,8	2
800	TF031803200	150	126	145	122	85	13x7	9,7	2
1000	TF032103200	150	135	145	122	95	13x7	10,6	2
1600	TF032163200	150	166	145	122	135	13x7	15,5	2
2000	TF032203200	195	134	177	150	110	18x10	19	1
2500	TF032253200	195	154	177	150	130	18x10	20,8	1
3000	TF032303200	195	154	177	150	130	18x10	22,5	1

* Any other powers and voltages available on request | * Otras potencias y tensiones bajo demanda

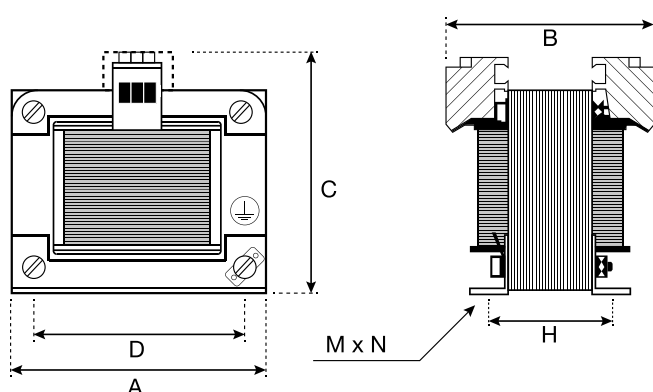
TRANSFORMADORES DE AISLAMIENTO MONOFÁSICOS

**TF
SERIES**

SINGLE-PHASE ISOLATION TRANSFORMERS

P. 13

TF SERIES | 230V / 400V - 115V / 230Vac



PRIMARY VOLTAGE: 230 / 400Vac
 SECONDARY VOLTAGE: 115 / 230Vac
 STANDARD: ACCORDING TO EN-61558-2-4
 ISOLATION CLASS: T40/B
 DIELECTRIC STRENGTH: 4500V (between primary and secondary)
 2300V (between primary and mass)
 PROTECTION DEGREE: IP00
 PROTECTION CLASS: I
 FREQUENCIES: 50 / 60Hz
 CONNECTION: SCREW FASTON TERMINALS
 FIXING SYSTEM: THROUGH ANGLES DIN 41307
 WINDING: ENAMELLED COPPER WIRE CLASS H. SEPARATED
 PRIMARY AND SECONDARY (galvanic separation)

Isolation transformers are intended to supply electric devices where a circuit separation is required. Protected against humidity by means of resin impregnation.

TENSIÓN PRIMARIA: 230 / 400Vac
 TENSIÓN SECUNDARIO: 115 / 230Vac
 NORMATIVA: CONFORME A EN-61558-2-4
 CLASE DE AISLAMIENTO: T40/B
 RIGIDEZ DIELÉCTRICA: 4500V (entre primario y secundario)
 2300V (entre primario y masa)
 GRADO DE PROTECCIÓN: IP00
 CLASE DE PROTECCIÓN: I
 FRECUENCIAS: 50 / 60 Hz
 CONEXIÓN: BORNAS DE TORNILLO/FASTON
 SISTEMA DE FIJACIÓN: MEDIANTE ÁNGULOS DIN 41307
 BOBINADO: EN HILO DE COBRE CLASE H. PRIMARIO Y SECUNDARIO SEPARADO (separación galvánica)

Los transformadores de aislamiento están destinados a alimentar dispositivos eléctricos que necesiten una separación de circuito. Están protegidos contra la humedad mediante impregnación de resina.

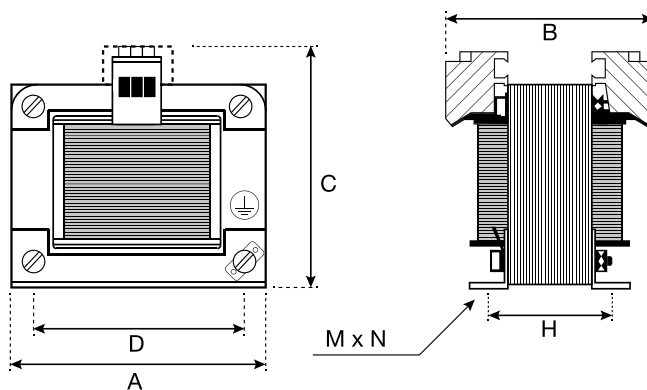
Power Potencia (VA)	Code Código	Dimensions Dimensiones (mm)						Net weight Peso neto (kg)	Packing Embalaje
		A	B	C	D	H	MxN		
40	TF040403200	75	92	85	56	48	9x4,8	1,2	12
63	TF040633200	84	94	90	64	46	9x4,8	1,4	12
100	TF041103200	84	102	90	64	60	9x4,8	1,8	12
160	TF041163200	96	97	108	84	60	11x5,8	2,4	8
200	TF041203200	96	108	108	84	70	11x5,8	2,8	8
250	TF041253200	96	122	110	84	84	11x5,8	3,5	8
315	TF041323200	120	104	120	90	69	11x5,8	4	4
400	TF041403200	120	115	120	90	78	11x5,8	5	4
500	TF041503200	120	135	120	90	102	11x5,8	6,5	4
630	TF041633200	150	115	122	122	84	11x5,8	7,6	2
800	TF041803200	150	126	145	122	105	13x7	10	2
1000	TF042103200	150	155	145	122	127	13x7	12,6	2
1600	TF042163200	150	165	145	122	135	13x7	14,8	2
2000	TF042203200	195	140	177	150	110	18x10	18,2	1
2500	TF042253200	195	150	177	150	120	18x10	20,8	1
3000	TF042303200	195	176	177	150	144	18x10	24,7	1

* Any other powers and voltages available on request | * Otras potencias y tensiones bajo demanda

TRANSFORMADORES DE AISLAMIENTO MONOFÁSICOS

SINGLE-PHASE ISOLATION TRANSFORMERS

TF SERIES | 220V / 380V - 110V / 220Vac



PRIMARY VOLTAGE: 230 / 380Vac
 SECONDARY VOLTAGE: 110 / 220Vac
 STANDARD: ACCORDING TO EN-61558-2-4
 ISOLATION CLASS: T40/B
 DIELECTRIC STRENGTH: 4500V (between primary and secondary)
 2300V (between primary and mass)
 PROTECTION DEGREE: IP00
 PROTECTION CLASS: I
 FREQUENCIES: 50 / 60Hz
 CONNECTION: SCREW FASTON TERMINALS
 FIXING SYSTEM: THROUGH ANGLES DIN 41307
 WINDING: ENAMELLED COPPER WIRE CLASS H SEPARATED
 PRIMARY AND SECONDARY (galvanic separation)

Isolation transformers are intended to supply electric devices where a circuit separation is required. Protected against humidity by means of resin impregnation.

TENSIÓN PRIMARIA: 220 / 380Vac
 TENSIÓN SECUNDARIO: 110 / 220Vac
 NORMATIVA: CONFORME A EN-61558-2-4
 CLASE DE AISLAMIENTO: T40/B
 RIGIDEZ DIELÉCTRICA: 4500V (entre primario y secundario)
 2300V (entre primario y masa)
 GRADO DE PROTECCIÓN: IP00
 CLASE DE PROTECCIÓN: I
 FRECUENCIAS: 50 / 60 Hz
 CONEXIÓN: BORNAS DE TORNILLO/FASTON
 SISTEMA DE FIJACIÓN: MEDIANTE ÁNGULOS DIN 41307
 BOBINADO: EN HILO DE COBRE CLASE H. PRIMARIO Y SECUNDARIO SEPARADO (separación galvánica)

Los transformadores de aislamiento están destinados a alimentar dispositivos eléctricos que necesiten una separación de circuito. Están protegidos contra la humedad mediante impregnación de resina.

Power Potencia (VA)	Code Código	Dimensions Dimensiones (mm)						Net weight Peso neto (kg)	Packing Embalaje
		A	B	C	D	H	MxN		
40	TF040402300	75	92	85	56	48	9x4,8	1,2	12
63	TF040632300	84	94	90	64	46	9x4,8	1,4	12
100	TF041102300	84	102	90	64	60	9x4,8	1,8	12
160	TF041162300	96	97	108	84	60	11x5,8	2,4	8
200	TF041202300	96	108	108	84	70	11x5,8	2,8	8
250	TF041252300	96	122	110	84	84	11x5,8	3,5	8
315	TF041322300	120	104	120	90	69	11x5,8	4	4
400	TF041402300	120	115	120	90	78	11x5,8	5	4
500	TF041502300	120	135	120	90	102	11x5,8	6,5	4
630	TF041632300	150	115	122	122	84	11x5,8	7,6	2
800	TF041802300	150	126	145	122	105	13x7	10	2
1000	TF042102300	150	155	145	122	127	13x7	12,6	2
1600	TF042162300	150	165	145	122	135	13x7	14,8	2
2000	TF042202300	195	140	177	150	110	18x10	18,2	1
2500	TF042252300	195	150	177	150	120	18x10	20,8	1
3000	TF042302300	195	176	177	150	144	18x10	24,7	1

* Any other powers and voltages available on request | * Otras potencias y tensiones bajo demanda

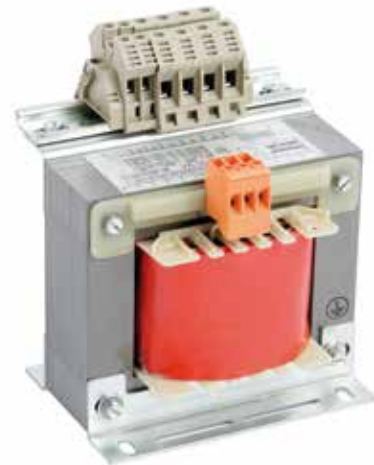
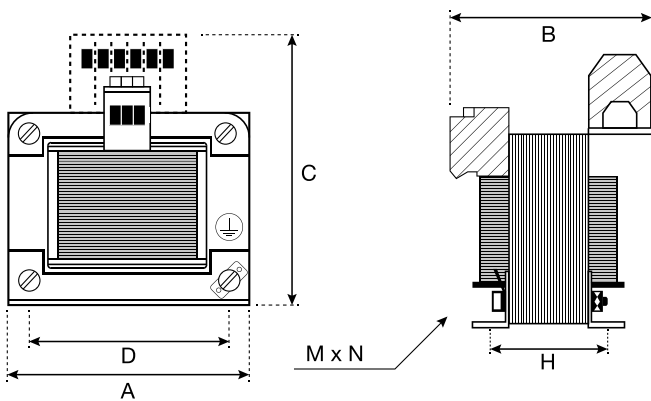
TRANSFORMADORES DE AISLAMIENTO MONOFÁSICOS

**TF
SERIES**

SINGLE-PHASE ISOLATION TRANSFORMERS

P. 15

TF SERIES | 220V / 277V / 380V / 480V - 110V / 220Vac



PRIMARY VOLTAGE: 220 / 277 / 380 / 480Vac
 SECONDARY VOLTAGE: 110 / 220Vac
 STANDARD: ACCORDING TO EN-61558-2-4
 ISOLATION CLASS: T40/B
 DIELECTRIC STRENGTH: 4800V (between primary and secondary)
 2400V (between primary and mass)
 PROTECTION DEGREE: IP00
 PROTECTION CLASS: I
 FREQUENCIES: 50 / 60Hz
 CONNECTION: SCREW FASTON TERMINALS
 FIXING SYSTEM: THROUGH ANGLES DIN 41307
 WINDING: ENAMELLED COPPER WIRE CLASS H. SEPARATED
 PRIMARY AND SECONDARY (galvanic separation)

Isolation transformers are intended to supply electric devices where a circuit separation is required. Protected against humidity by means of resin impregnation.

TENSIÓN PRIMARIO: 220 / 277 / 380 / 480Vac
 TENSIÓN SECUNDARIO: 110 / 220Vac
 NORMATIVA: CONFORME A EN-61558-2-4
 CLASE DE AISLAMIENTO: T40/B
 RIGIDEZ DIELÉCTRICA: 4800V (entre primario y secundario)
 2400V (entre primario y masa)
 GRADO DE PROTECCIÓN: IP00
 CLASE DE PROTECCIÓN: I
 FRECUENCIAS: 50 / 60 Hz
 CONEXIÓN: BORNAS DE TORNILLO/FASTON
 SISTEMA DE FIJACIÓN: MEDIANTE ÁNGULOS DIN 41307
 BOBINADO: EN HILO DE COBRE CLASE H. PRIMARIO Y SECUNDARIO SEPARADO (separación galvánica)

Los transformadores de aislamiento están destinados a alimentar dispositivos eléctricos que necesiten una separación de circuito. Están protegidos contra la humedad mediante impregnación de resina.

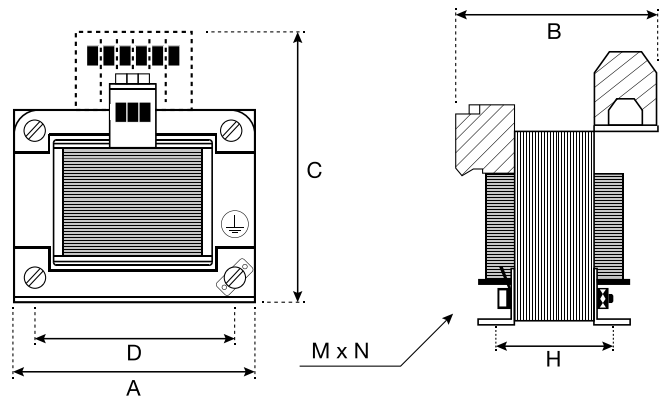
Power (VA)	Potencia (VA)	Code Código	Dimensions Dimensiones (mm)					Net weight Peso neto (kg)	Packing Embalaje	
			A	B	C	D	H			MxN
40	40	TF090404100	84	99	90	64	51	9x4,8	1,4	12
63	63	TF090634100	84	102	90	64	60	9x4,8	1,8	12
100	100	TF091104100	96	104	100	84	64	11x5,8	2,2	8
160	160	TF091164100	96	110	100	84	70	11x5,8	3,2	8
200	200	TF091204100	96	114	100	84	74	11x5,8	3	8
250	250	TF091254100	108	114	108	84	74	11x5,8	4,1	8
315	315	TF091324100	120	115	118	90	78	11x5,8	4,8	4
400	400	TF091404100	120	125	118	90	88	11x5,8	5,5	4
500	500	TF091504100	120	135	120	90	98	11x5,8	6,5	4
630	630	TF091634100	150	115	122	122	84	13x7	9,1	2
800	800	TF091804100	150	135	145	122	105	13x7	8,9	2
1000	1000	TF092104100	150	145	145	122	114	13x7	11,5	2
1600	1600	TF092164100	150	165	145	122	135	13x7	14,3	2
2000	2000	TF092204100	195	140	177	150	110	18x10	18,2	1
2500	2500	TF092254100	195	150	177	150	120	18x10	20,8	1
3000	3000	TF092304100	195	176	177	150	144	18x10	24,9	1

* Any other powers and voltages available on request | * Otras potencias y tensiones bajo demanda

TRANSFORMADORES DE AISLAMIENTO MONOFÁSICOS

SINGLE-PHASE ISOLATION TRANSFORMERS

TSC SERIES | 220V / 380V / 440V / 460V / 480V - 110V / 220Vac



PRIMARY VOLTAGE: 220 / 380 / 440 / 460 / 480Vac
SECONDARY VOLTAGE: 110 / 220Vac

STANDARD: ACCORDING TO EN-61558-2-4

ISOLATION CLASS: T40/B

DIELECTRIC STRENGTH: 4800V (between primary and secondary)
2400V (between primary and mass)

PROTECTION DEGREE: IP00

PROTECTION CLASS: I

FREQUENCIES: 50 / 60Hz

CONNECTION: SCREW FASTON TERMINALS

FIXING SYSTEM: THROUGH ANGLES DIN 41307

WINDING: ENAMELLED COPPER WIRE CLASS H SEPARATED
PRIMARY AND SECONDARY (galvanic separation)

Isolation transformers are intended to supply electric devices where a circuit separation is required. Protected against humidity by means of resin impregnation.

TENSIÓN PRIMARIO: 220 / 380 / 440 / 460 / 480Vac
TENSIÓN SECUNDARIO: 110 / 220Vac

NORMATIVA: CONFORME A EN-61558-2-4

CLASE DE AISLAMIENTO: T40/B

RIGIDEZ DIELÉCTRICA: 4800V (entre primario y secundario)
2400V (entre primario y masa)

GRADO DE PROTECCIÓN: IP00

CLASE DE PROTECCIÓN: I

FRECUENCIAS: 50 / 60 Hz

CONEXIÓN: BORNAS DE TORNILLO/FASTON

SISTEMA DE FIJACIÓN: MEDIANTE ÁNGULOS DIN 41307

BOBINADO: EN HILO DE COBRE CLASE H. PRIMARIO Y SECUNDARIO SEPARADO (separación galvánica)

Los transformadores de aislamiento están destinados a alimentar dispositivos eléctricos que necesiten una separación de circuito. Están protegidos contra la humedad mediante impregnación de resina.

Power Potencia (VA)	Code Código	Dimensions Dimensiones (mm)						Net weight Peso neto (kg)	Packing Embalaje
		A	B	C	D	H	MxN		
40	TSC50402200	84	90	100	64	52	9x4,8	1,3	12
63	TSC50632200	84	100	100	64	57	11x5,8	1,7	12
100	TSC51102200	96	104	100	84	60	11x5,8	2,4	8
160	TSC51162200	96	104	108	84	64	11x5,8	3,4	8
200	TSC51202200	96	114	105	84	74	11x5,8	3	8
250	TSC51252200	108	114	115	84	73	11x5,8	4,2	8
315	TSC51322200	120	114	120	90	78	11x5,8	4,8	4
400	TSC51402200	120	125	120	90	90	11x5,8	5,5	4
500	TSC51502200	120	135	120	90	100	11x5,8	7,9	4
630	TSC51632200	150	114	143	122	85	13x7	9,1	2
800	TSC51802200	150	115	145	122	85	13x7	7,9	2
1000	TSC52102200	150	145	145	122	113	13x7	12,3	2
1600	TSC52162200	150	165	145	122	133	13x7	14,1	2
2000	TSC52202200	195	145	177	150	110	18x10	17,4	1
2500	TSC52252200	195	155	177	150	124	18x10	20,2	1
3000	TSC52302200	195	175	177	150	144	18x10	24,6	1
5000	TSC52502200	240	185	250	200	120	26x11	30	1

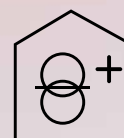
TRANSFORMADORES PARA USO CLÍNICO

ISOLATION TRANSFORMERS
FOR MEDICAL LOCATIONS



P. 17

- TD SERIES P. 18
- YD SERIES P. 19



CE

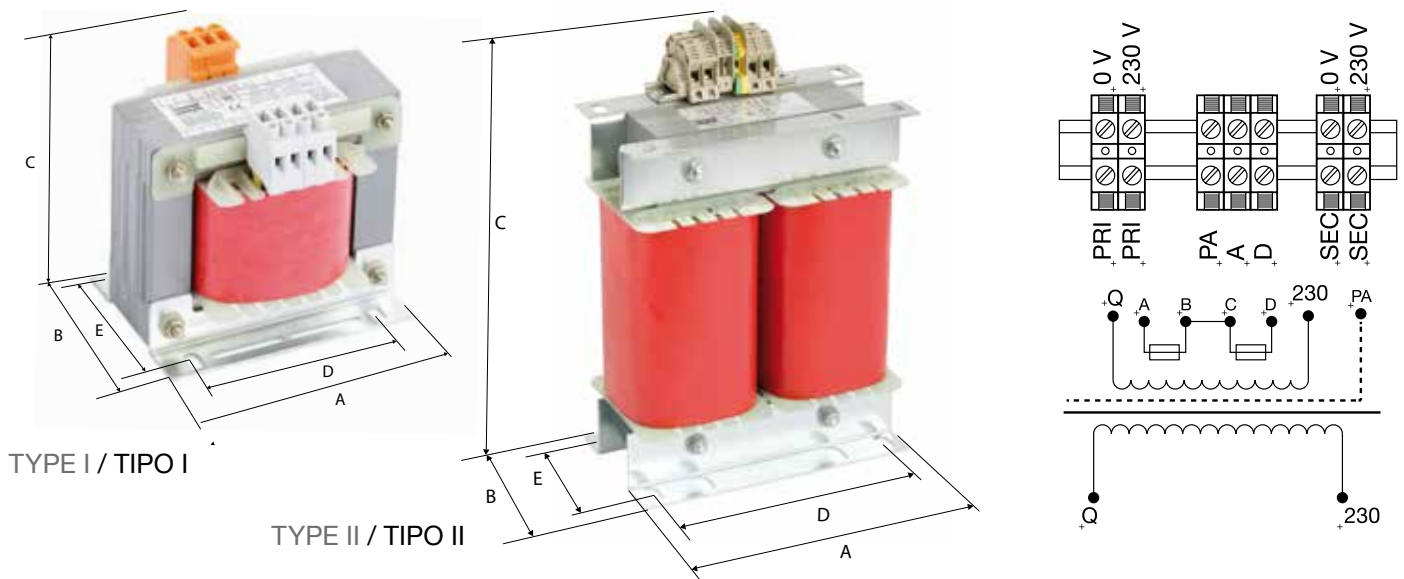
**TD
SERIES**

P. 18

TRANSFORMADORES I-FASE PARA USO CLÍNICO

I-PHASE TRANSFORMERS FOR MEDICAL LOCATIONS

TD SERIES | 230V - 230Vac (EN-61558-2-15)



PRIMARY VOLTAGE: 230Vac
 SECONDARY VOLTAGE: 230Vac
 STANDARD: ACCORDING TO EN 61558-2-15
 ISOLATION CLASS: T40/F
 DIELECTRIC STRENGTH: 3500V (between primary and secondary)
 1800V (between primary and mass)
 PROTECTION DEGREE: IP00
 PROTECTION CLASS: I
 FREQUENCIES: 50 / 60Hz
 CONNECTION: SCREW AND FASTON TERMINALS
 FIXING SYSTEM: THROUGH ANGLES DIN 41307
 WINDING: ENAMELLED COPPER WIRE CLASS H
 ELECTROSTATIC SCREEN BETWEEN PRIMARY AND
 SECONDARY BUILT-IN TEMPERATURE SENSORS (130°)

Isolation transformers for medical locations are designed for electric devices that need a separation of circuit with reinforced insulation.

TENSIÓN PRIMARIO: 230Vac
 TENSIÓN SECUNDARIO: 230Vac
 NORMATIVA: CONFORME A EN 61558-2-15
 CLASE DE AISLAMIENTO: T40/F
 RIGIDEZ DIELECTRICA: 3500V (entre primario y secundario)
 1800V (entre primario y masa)
 GRADO DE PROTECCIÓN: IP00
 CLASE DE PROTECCIÓN: I
 FRECUENCIAS: 50 / 60 Hz
 CONEXIÓN: BORNAS DE TORNILLO
 SISTEMA DE FIJACIÓN: MEDIANTE ÁNGULOS DIN 41307
 BOBINADO: EN HILO DE COBRE CLASE H
 PANTALLA ELECTROSTÁTICA ENTRE PRIMARIO Y SECUNDARIO
 PROTECCIÓN TÉRMICA (130°) ENTRE BOBINADOS

Los transformadores de aislamiento para equipo medico, están destinados a alimentar dispositivos eléctricos que necesiten una separación de circuito reforzada.

Power Potencia (KVA)	Code Código	Dimensions Dimensiones (mm)					MxN	Type/Tipo	Net weight Peso neto (kg)
		A	B	C	D	E			
1	TD002103220	150	125	140	122	95	13x7	I	9,2
1,6	TD002163220	150	155	140	122	125	13x7	I	13
2	TD002203220	150	165	140	122	135	13x7	I	14,5
2,5	TD002153220	195	140	170	150	105	18x10	I	18
3	TD002303220	195	155	170	150	120	18x10	I	21
3,5	TD002353220	195	176	170	150	144	18x10	I	23
4	TD002403220	195	176	170	150	144	18x10	I	24
5	TD002503220	200	145	310	140	100	12x27	I	26
6,3	TD002633220	240	130	365	210	100	Φ10	II	32
7,5	TD002753220	240	140	365	210	110	Φ10	II	35
10	TD003103220	240	150	365	210	120	Φ10	II	44

* Any other powers and voltages available on request | * Otras potencias y tensiones bajo demanda

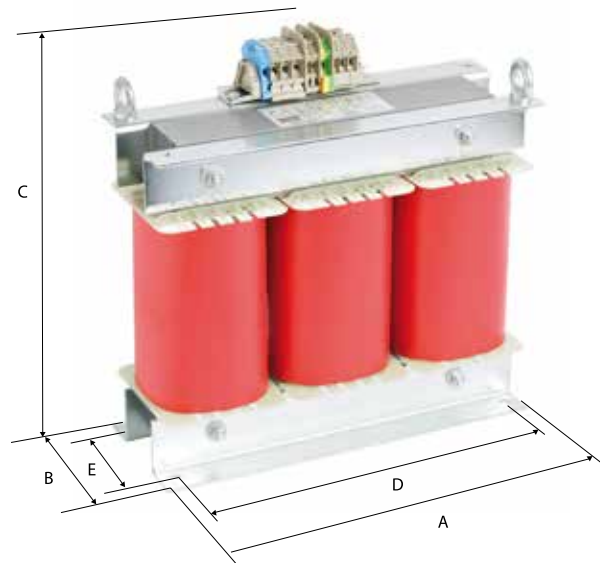
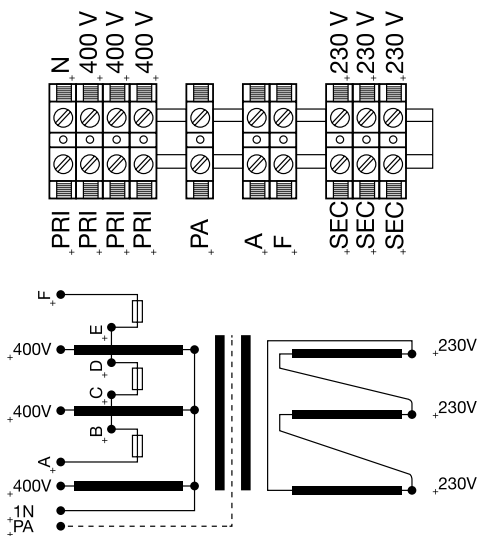
TRANSFORMADORES TRIFÁSICOS PARA USO CLÍNICO

**YD
SERIES**

III-PHASE TRANSFORMERS FOR MEDICAL LOCATIONS

P. 19

YD SERIES | 400V - 230Vac (EN-61558-2-15)



PRIMARY VOLTAGE: 400Vac
SECONDARY VOLTAGE: 230Vac
STANDARD: ACCORDING TO EN 61558-2-15
ISOLATION CLASS: T40/F
DIELECTRIC STRENGTH: 4500V (between primary and secondary)
2300V (between primary and mass)
PROTECTION DEGREE: IP00
PROTECTION CLASS: I
FREQUENCIES: 50 / 60Hz
CONNECTION: SCREW AND FASTON TERMINALS
FIXING SYSTEM: THROUGH ANGLES DIN 41307
WINDING: ENAMELLED COPPER WIRE CLASS H
ELECTROSTATIC SCREEN BETWEEN PRIMARY AND SECONDARY BUILT-IN TEMPERATURE SENSORS (130°)

Isolation transformers for medical locations are designed for electric devices that need a separation of circuit with reinforced insulation.

TENSIÓN PRIMARIO: 400Vac
TENSIÓN SECUNDARIO: 230Vac
NORMATIVA: CONFORME A EN 61558-2-15
CLASE DE AISLAMIENTO: T40/F
RIGIDEZ DIELECTRICA: 4500V (entre primario y secundario)
2300V (entre primario y masa)
GRADO DE PROTECCIÓN: IP00
CLASE DE PROTECCIÓN: I
FRECUENCIAS: 50 / 60 Hz
CONEXIÓN: BORNAS DE TORNILLO
SISTEMA DE FIJACIÓN: MEDIANTE ÁNGULOS DIN 41307
BOBINADO: EN HILO DE COBRE CLASE H
PANTALLA ELECTROSTÁTICA ENTRE PRIMARIO Y SECUNDARIO
PROTECCIÓN TÉRMICA (130°) ENTRE BOBINADOS

Los transformadores de aislamiento para equipo medico, están destinados a alimentar dispositivos eléctricos que necesiten una separación de circuito reforzada.

Power Potencia (KVA)	Code Código	Dimensions Dimensiones (mm)						Net weight Peso neto (kg)
		A	B	C	D	E	Φ	
2,5	YD002255440	300	145	305	200	80	9	28
3	YD002305440	300	145	305	200	80	9	30,5
3,5	YD002355440	300	145	305	200	80	9	32
5	YD002505440	300	165	305	200	100	9	40
6,3	YD002635440	360	150	370	330	96	9	47
7,5	YD002755440	360	170	370	330	106	9	56
10	YD003105440	360	180	370	330	116	9	62

TIPOS DE CAJAS PARA USO CLÍNICO | IP23 | IP54

P. 20

STEEL ENCLOSURES FOR MEDICAL LOCATION | IP23 | IP54

STEEL ENCLOSURES | CAJAS METALICAS - IP23



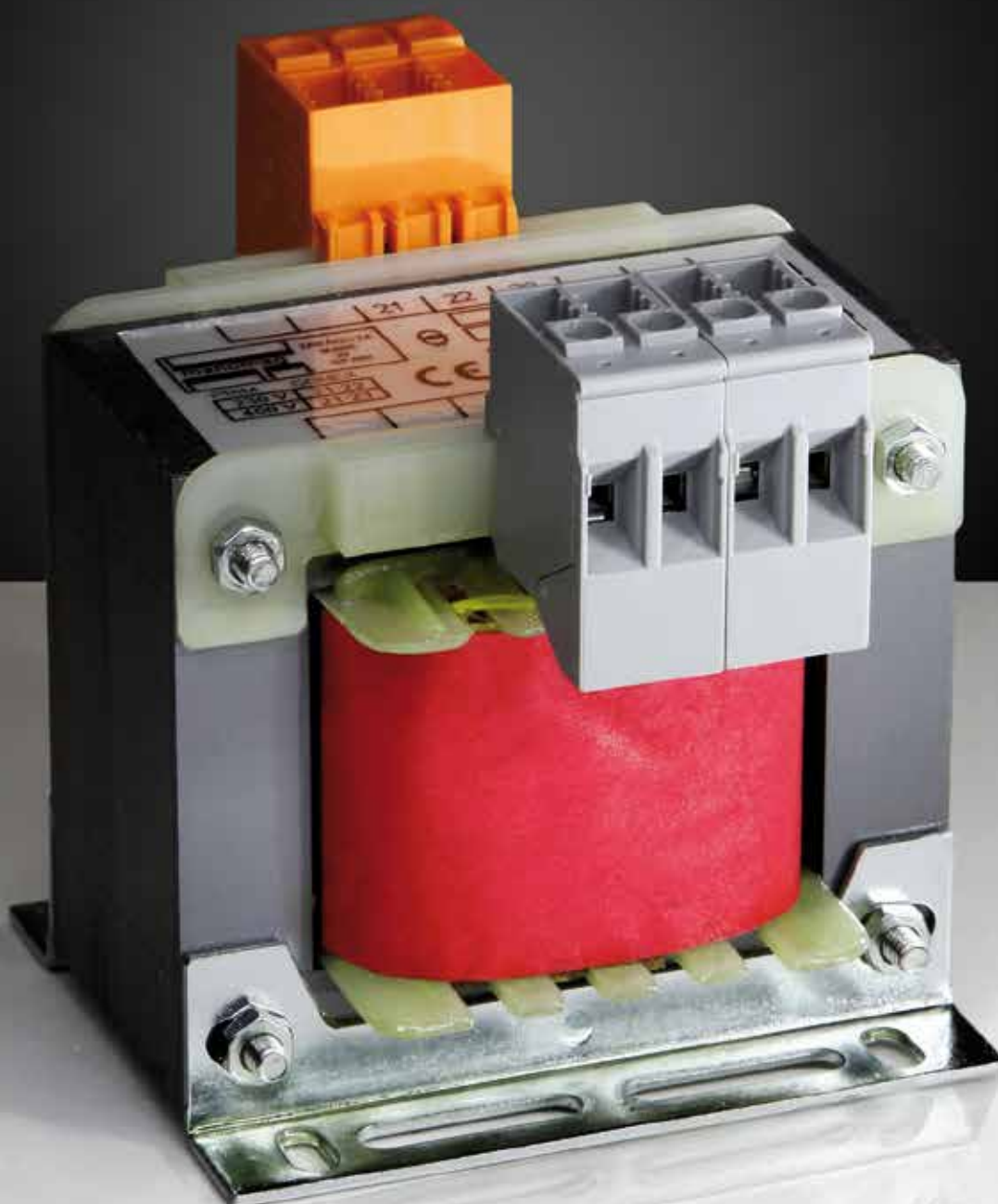
TRANSFORMADORES DE SEGURIDAD

SAFETY
TRANSFORMERS



P. 21

■ TS SERIES P. 22



CE

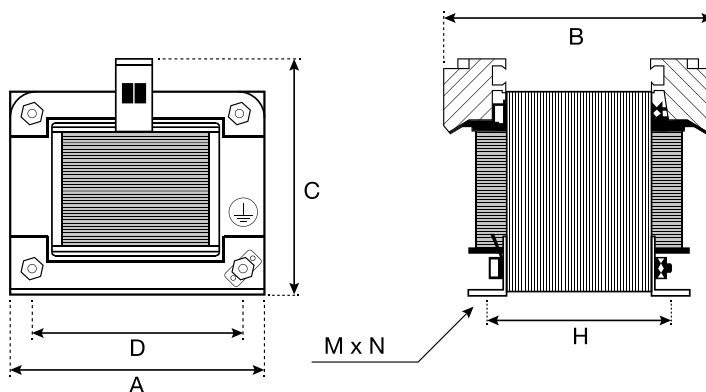
**TS
SERIES**

P. 22

TRANSFORMADORES DE SEGURIDAD MONOFÁSICOS

SINGLE-PHASE SAFETY TRANSFORMERS

TS SERIES | 230V - 12Vac



PRIMARY VOLTAGE: **230Vac**
 SECONDARY VOLTAGE: **12Vac**
 STANDARD: **ACCORDING TO EN 61558-2-6**
 ISOLATION CLASS: **T40/B**
 DIELECTRIC STRENGTH: **3600V (between primary and secondary)**
 1800V (between primary and mass)
 PROTECTION DEGREE: **IP00**
 PROTECTION CLASS: **I**
 FREQUENCIES: **50 / 60Hz**
 CONNECTION: **SCREW FASTON TERMINALS**
 FIXING SYSTEM: **THROUGH ANGLES DIN 41307**
 WINDING: **ENAMELLED COPPER WIRE CLASS H SEPARATED**
 PRIMARY AND SECONDARY (galvanic separation)

Safety transformers are intended to supply electric devices where a circuit separation is required. Protected against humidity by means of resin impregnation.

TENSIÓN PRIMARIA: **230Vac**
 TENSIÓN SECUNDARIA: **12Vac**
 NORMATIVA: **CONFORME A EN 61558-2-6**
 CLASE DE AISLAMIENTO: **T40/B**
 RIGIDEZ DIELÉCTRICA: **3600V (entre primario y secundario)**
 1800V (entre primario y masa)
 GRADO DE PROTECCIÓN: **IP00**
 CLASE DE PROTECCIÓN: **I**
 FRECUENCIAS: **50 / 60 Hz**
 CONEXIÓN: **BORNAS DE TORNILLO/FASTON**
 SISTEMA DE FIJACIÓN: **MEDIANTE ÁNGULOS DIN 41307**
 BOBINADO: **EN HILO DE COBRE CLASE H. PRIMARIO Y SE-**
 CUNDARIO SEPARADO (separación galvánica)

Los transformadores de seguridad están destinados a alimentar dispositivos eléctricos donde se necesite una separación de circuito. Están protegidos contra la humedad mediante impregnación de resina.

Power (VA)	Potencia	Code Código	Dimensions Dimensiones (mm)					MxN	Net weight Peso neto (kg)	Packing Embalaje
			A	B	C	D	H			
40		TS000402900	75	74	85	56	42	9x4,8	1	12
63		TS000632900	84	94	98	64	46	9x4,8	1,4	12
100		TS001102900	84	102	90	64	57	9x4,8	1,8	12
160		TS001162900	96	104	108	84	64	11x5,8	2,5	8
200		TS001202900	96	108	108	84	69	11x5,8	2,8	8
250		TS001252900	108	110	115	84	69	11x5,8	3,5	8
315		TS001322900	108	121	120	84	75	11x5,8	3,9	8
400		TS001402900	120	115	125	90	78	11x5,8	4,8	4
500		TS001502900	120	132	130	90	88	11x5,8	5,7	4
630		TS001632900	120	141	130	90	98	11x5,8	6,6	2
800		TS001802900	150	125	148	122	85	13x7	7,9	1
1000		TS002102900	150	132	148	122	95	13x7	9,3	1

* Any other powers and voltages available on request | * Otras potencias y tensiones bajo demanda

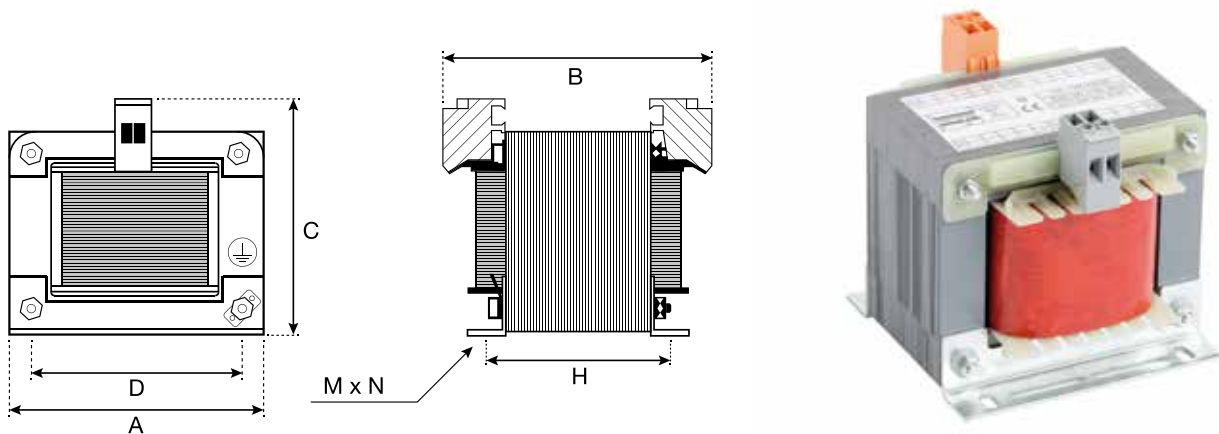
TRANSFORMADORES DE SEGURIDAD MONOFÁSICOS

**TS
SERIES**

SINGLE-PHASE SAFETY TRANSFORMERS

P. 23

TS SERIES | 230V - 24Vac



PRIMARY VOLTAGE: **230Vac**
 SECONDARY VOLTAGE: **24Vac**
 STANDARD: **ACCORDING TO EN 61558-2-6**
 ISOLATION CLASS: **T40/B**
 DIELECTRIC STRENGTH: **3600V (between primary and secondary)**
 1800V (between primary and mass)
 PROTECTION DEGREE: **IP00**
 PROTECTION CLASS: **I**
 FREQUENCIES: **50 / 60Hz**
 CONNECTION: **SCREW FASTON TERMINALS**
 FIXING SYSTEM: **THROUGH ANGLES DIN 41307**
 WINDING: **ENAMELLED COPPER WIRE CLASS H. SEPARATED**
 PRIMARY AND SECONDARY (galvanic separation)

Safety transformers are intended to supply electric devices where a circuit separation is required. Protected against humidity by means of resin impregnation.

TENSIÓN PRIMARIA: **230Vac**
 TENSIÓN SECUNDARIA: **24Vac**
 NORMATIVA: **CONFORME A EN 61558-2-6**
 CLASE DE AISLAMIENTO: **T40/B**
 RIGIDEZ DIELÉCTRICA: **3600V (entre primario y secundario)**
 1800V (entre primario y masa)
 GRADO DE PROTECCIÓN: **IP00**
 CLASE DE PROTECCIÓN: **I**
 FRECUENCIAS: **50 / 60 Hz**
 CONEXIÓN: **BORNAS DE TORNILLO/FASTON**
 SISTEMA DE FIJACIÓN: **MEDIANTE ÁNGULOS DIN 41307**
 BOBINADO: **EN HILO DE COBRE CLASE H. PRIMARIO Y SE-**
 CUNDARIO SEPARADO (separación galvánica)

Los transformadores de seguridad están destinados a alimentar dispositivos eléctricos donde se necesite una separación de circuito. Están protegidos contra la humedad mediante impregnación de resina.

Power (VA)	Potencia	Code Código	Dimensions Dimensiones (mm)					Net weight Peso neto (kg)	Packing Embalaje	
			A	B	C	D	H			MxN
40		TS000403000	75	74	85	56	42	9x4,8	1	12
63		TS000633000	84	94	98	64	46	9x4,8	1,4	12
100		TS001103000	84	102	90	64	57	9x4,8	1,8	12
160		TS001163000	96	104	108	84	64	11x5,8	2,5	8
200		TS001203000	96	108	108	84	69	11x5,8	2,8	8
250		TS001253000	108	110	115	84	69	11x5,8	3,5	8
315		TS001323000	108	114	115	84	75	11x5,8	3,9	8
400		TS001403000	120	115	120	90	78	11x5,8	4,8	4
500		TS001503000	120	125	120	90	88	11x5,8	5,7	4
630		TS001633000	120	141	130	90	98	13x7	6,6	2
800		TS001803000	150	125	150	122	85	13x7	7,8	1
1000		TS002103000	150	132	150	122	95	13x7	9,3	1
1600		TS002163000	150	162	192	122	124	13x7	13,5	1

* Any other powers and voltages available on request | * Otras potencias y tensiones bajo demanda

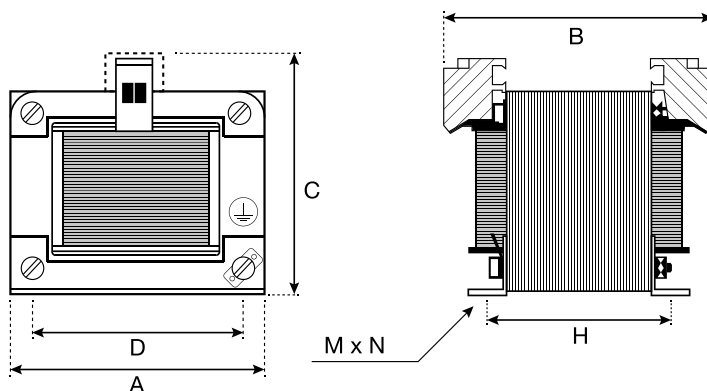
**TS
SERIES**

P. 24

TRANSFORMADORES DE SEGURIDAD MONOFÁSICOS

SINGLE-PHASE SAFETY TRANSFORMERS

TS SERIES | 230V - 12V / 24Vac



PRIMARY VOLTAGE: **230Vac**
 SECONDARY VOLTAGES: **12 / 24Vac**
 STANDARD: **ACCORDING TO EN 61558-2-6**
 ISOLATION CLASS: **T40/B**
 DIELECTRIC STRENGTH: **3600V (between primary and secondary)**
 1800V (between primary and mass)
 PROTECTION DEGREE: **IP00**
 PROTECTION CLASS: **I**
 FREQUENCIES: **50 / 60Hz**
 CONNECTION: **SCREW FASTON TERMINALS**
 FIXING SYSTEM: **THROUGH ANGLES DIN 41307**
 WINDING: **ENAMELLED COPPER WIRE CLASS H SEPARATED**
 PRIMARY AND SECONDARY (galvanic separation)

Safety transformers are intended to supply electric devices where a circuit separation is required. Protected against humidity by means of resin impregnation.

TENSIÓN PRIMARIA: **230Vac**
 TENSIONES SECUNDARIAS: **12 / 24Vac**
 NORMATIVA: **CONFORME A EN 61558-2-6**
 CLASE DE AISLAMIENTO: **T40/B**
 RIGIDEZ DIELÉCTRICA: **3600V (entre primario y secundario)**
 1800V (entre primario y masa)
 GRADO DE PROTECCIÓN: **IP00**
 CLASE DE PROTECCIÓN: **I**
 FRECUENCIAS: **50 / 60 Hz**
 CONEXIÓN: **BORNAS DE TORNILLO/FASTON**
 SISTEMA DE FIJACIÓN: **MEDIANTE ÁNGULOS DIN 41307**
 BOBINADO: **EN HILO DE COBRE CLASE H. PRIMARIO Y SE-**
 CUNDARIO SEPARADO (separación galvánica)

Los transformadores de seguridad están destinados a alimentar dispositivos eléctricos donde se necesite una separación de circuito. Están protegidos contra la humedad mediante impregnación de resina.

Power Potencia (VA)	Code Código	Dimensions Dimensiones (mm)						Net weight Peso neto (kg)	Packing Embalaje
		A	B	C	D	H	MxN		
40	TS010403200	75	74	95	56	42	9x4,8	1	12
63	TS010633200	84	94	98	64	46	9x4,8	1,4	12
100	TS011103200	84	102	90	64	57	9x4,8	1,8	12
160	TS011163200	96	104	108	84	64	11x5,8	2,5	8
200	TS011203200	96	108	108	84	69	11x5,8	2,8	8
250	TS011253200	108	110	115	84	69	11x5,8	3,5	8
315	TS011323200	108	121	120	84	75	11x5,8	3,9	8
400	TS011403200	120	115	125	90	78	11x5,8	4,8	4
500	TS011503200	120	132	130	90	88	11x5,8	5,7	2
630	TS011633200	120	141	130	90	98	13x7	6,4	2
800	TS011803200	150	125	148	122	85	13x7	7,9	2
1000	TS012103200	150	132	148	122	95	13x7	9,3	1

* Any other powers and voltages available on request | * Otras potencias y tensiones bajo demanda

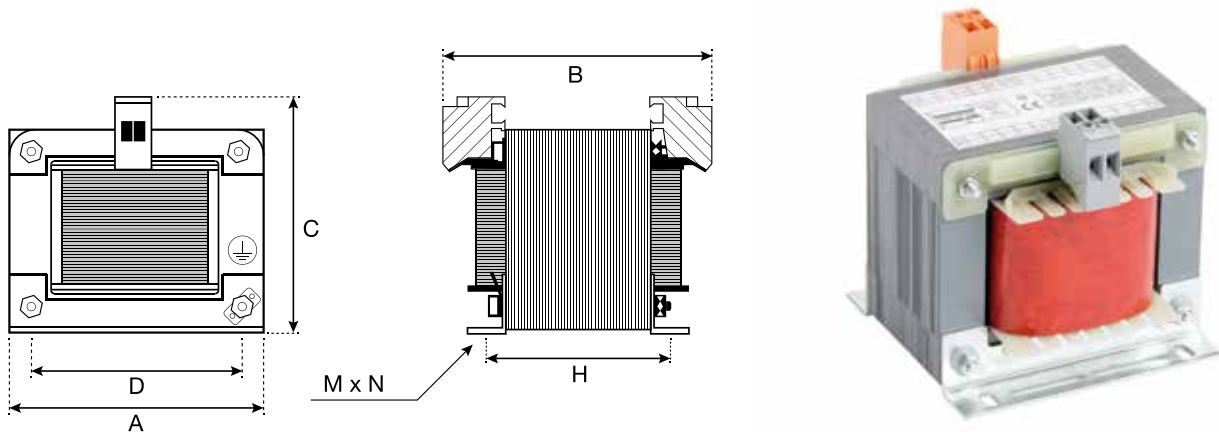
TRANSFORMADORES DE SEGURIDAD MONOFÁSICOS

**TS
SERIES**

SINGLE-PHASE SAFETY TRANSFORMERS

P. 25

TS SERIES | 230V / 400V - 24Vac



PRIMARY VOLTAGES: **230 / 400Vac**
 SECONDARY VOLTAGES: **24Vac**
 STANDARD: **ACCORDING TO EN 61558-2-6**
 ISOLATION CLASS: **T40/B**
 DIELECTRIC STRENGTH: **3600V (between primary and secondary)**
 1800V (between primary and mass)
 PROTECTION DEGREE: **IP00**
 PROTECTION CLASS: **I**
 FREQUENCIES: **50 / 60Hz**
 CONNECTION: **SCREW FASTON TERMINALS**
 FIXING SYSTEM: **THROUGH ANGLES DIN 41307**
 WINDING: **ENAMELLED COPPER WIRE CLASS H. SEPARATED**
 PRIMARY AND SECONDARY (galvanic separation)

Safety transformers are intended to supply electric devices where a circuit separation is required. Protected against humidity by means of resin impregnation.

TENSIONES PRIMARIAS: **230 / 400Vac**
 TENSIONES SECUNDARIAS: **24Vac**
 NORMATIVA: **CONFORME A EN 61558-2-6**
 CLASE DE AISLAMIENTO: **T40/B**
 RIGIDEZ DIELECTRICA: **3600V (entre primario y secundario)**
 1800V (entre primario y masa)
 GRADO DE PROTECCIÓN: **IP00**
 CLASE DE PROTECCIÓN: **I**
 FRECUENCIAS: **50 / 60 Hz**
 CONEXIÓN: **BORNAS DE TORNILLO/FASTON**
 SISTEMA DE FIJACIÓN: **MEDIANTE ÁNGULOS DIN 41307**
 BOBINADO: **EN HILO DE COBRE CLASE H. PRIMARIO Y SE-**
 CUNDARIO SEPARADO (separación galvánica)

Los transformadores de seguridad están destinados a alimentar dispositivos eléctricos donde se necesite una separación de circuito. Están protegidos contra la humedad mediante impregnación de resina.

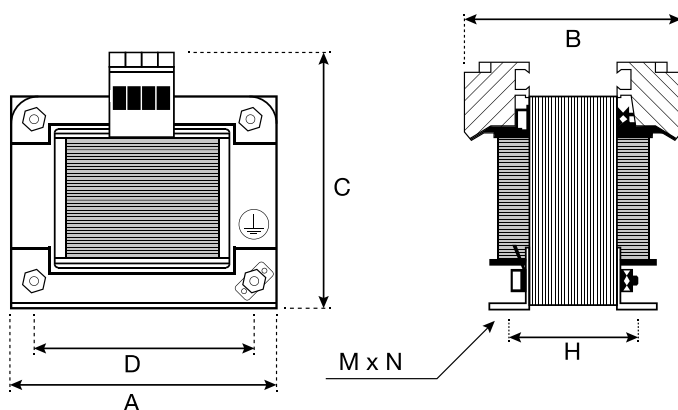
Power Potencia (VA)	Code Código	Dimensions Dimensiones (mm)							Net weight Peso neto (kg)	Packing Embalaje
		A	B	C	D	H	MxN			
40	TS030403000	78	92	85	56	48	9x4,8	1,1	12	
63	TS030633000	84	94	90	64	46	9x4,8	1,4	12	
100	TS031103000	84	103	90	64	57	9x4,8	1,9	12	
160	TS031163000	96	110	108	84	69	11x5,8	2,7	8	
200	TS031203000	96	115	108	84	75	11x5,8	3,0	8	
250	TS031253000	108	115	112	84	74	11x5,8	3,9	8	
315	TS031323000	108	119	108	90	79	11x5,8	4,3	4	
400	TS031403000	120	115	120	90	78	11x5,8	5,0	4	
500	TS031503000	120	125	120	90	88	11x5,8	5,9	4	
630	TS031633000	120	141	130	122	88	13x7	6,8	2	
800	TS031803000	150	125	150	122	86	13x7	7,8	2	
1000	TS032103000	150	135	150	122	104	13x7	10,6	2	
1600	TS032163000	150	166	190	122	135	13x7	15,5	1	

* Any other powers and voltages available on request | * Otras potencias y tensiones bajo demanda

TRANSFORMADORES DE SEGURIDAD MONOFÁSICOS

SINGLE-PHASE SAFETY TRANSFORMERS

TS SERIES | 110V / 220V - 12V / 24Vac



PRIMARY VOLTAGES: **110 / 220Vac**
 SECONDARY VOLTAGES: **12 / 24Vac**
 STANDARD: **ACCORDING TO EN 61558-2-6**
 ISOLATION CLASS: **T40/B**
 DIELECTRIC STRENGTH: **3600V (between primary and secondary)**
 1800V (between primary and mass)
 PROTECTION DEGREE: **IP00**
 PROTECTION CLASS: **I**
 FREQUENCIES: **50 / 60Hz**
 CONNECTION: **SCREW FASTON TERMINALS**
 FIXING SYSTEM: **THROUGH ANGLES DIN 41307**
 WINDING: **ENAMELLED COPPER WIRE CLASS H. SEPARATED**
 PRIMARY AND SECONDARY (galvanic separation)

Safety transformers are intended to supply electric devices where a circuit separation is required. Protected against humidity by means of resin impregnation.

TENSIONES PRIMARIAS: **110 / 220Vac**
 TENSIONES SECUNDARIAS: **12 / 24Vac**
 NORMATIVA: **CONFORME A EN 61558-2-6**
 CLASE DE AISLAMIENTO: **T40/B**
 RIGIDEZ DIELÉCTRICA: **3600V (entre primario y secundario)**
 1800V (entre primario y masa)
 GRADO DE PROTECCIÓN: **IP00**
 CLASE DE PROTECCIÓN: **I**
 FRECUENCIAS: **50 / 60 Hz**
 CONEXIÓN: **BORNAS DE TORNILLO/FASTON**
 SISTEMA DE FIJACIÓN: **MEDIANTE ÁNGULOS DIN 41307**
 BOBINADO: **EN HILO DE COBRE CLASE H. PRIMARIO Y SE-**
 CUNDARIO SEPARADO (separación galvánica)

Los transformadores de seguridad están destinados a alimentar dispositivos eléctricos donde se necesite una separación de circuito. Están protegidos contra la humedad mediante impregnación de resina.

Power Potencia (VA)	Code Código	Dimensions Dimensiones (mm)						Net weight Peso neto (kg)	Packing Embalaje
		A	B	C	D	H	MxN		
40	TS040400200	75	94	95	56	48	9x4,8	1	12
63	TS040630200	84	94	98	64	46	9x4,8	1,4	12
100	TS041100200	84	102	90	64	60	9x4,8	1,8	12
160	TS041160200	96	97	108	84	60	11x5,8	2,5	8
200	TS041200200	96	108	108	84	69	11x5,8	2,8	8
250	TS041250200	96	122	108	84	84	11x5,8	3,5	8
315	TS041320200	120	104	118	90	69	11x5,8	4,1	4
400	TS041400200	120	115	118	90	82	11x5,8	4,8	4
500	TS041500200	120	144	118	90	102	11x5,8	6,5	2
630	TS041630200	150	120	147	122	84	13x7	7,8	2
800	TS041800200	150	138	148	122	105	13x7	10,2	2
1000	TS042100200	150	167	148	122	127	13x7	12,5	1

* Any other powers and voltages available on request | * Otras potencias y tensiones bajo demanda

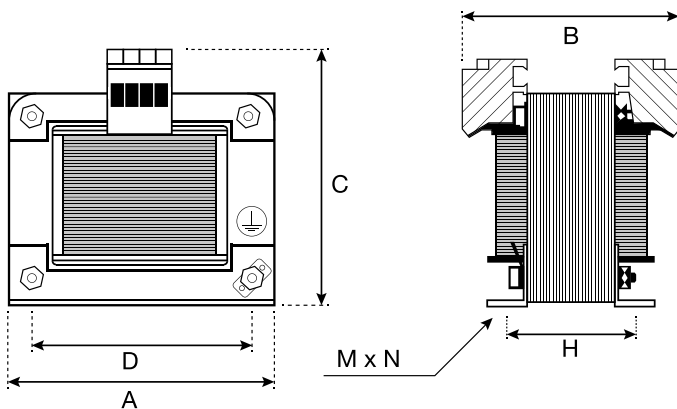
TRANSFORMADORES DE SEGURIDAD MONOFÁSICOS

**TS
SERIES**

SINGLE-PHASE SAFETY TRANSFORMERS

P. 27

TS SERIES | 120V / 240V - 12V / 24Vac



PRIMARY VOLTAGES: **120 / 240Vac**
 SECONDARY VOLTAGES: **12 / 24Vac**
 STANDARD: **ACCORDING TO EN 61558-2-6**
 ISOLATION CLASS: **T40/B**
 DIELECTRIC STRENGTH: **3600V (between primary and secondary)**
 1800V (between primary and mass)
 PROTECTION DEGREE: **IP00**
 PROTECTION CLASS: **I**
 FREQUENCIES: **50 / 60Hz**
 CONNECTION: **SCREW FASTON TERMINALS**
 FIXING SYSTEM: **THROUGH ANGLES DIN 41307**
 WINDING: **ENAMELLED COPPER WIRE CLASS H. SEPARATED**
 PRIMARY AND SECONDARY (galvanic separation)

Safety transformers are intended to supply electric devices where a circuit separation is required. Protected against humidity by means of resin impregnation.

TENSIONES PRIMARIAS: **120 / 240Vac**
 TENSIONES SECUNDARIAS: **12 / 24Vac**
 NORMATIVA: **CONFORME A EN 61558-2-6**
 CLASE DE AISLAMIENTO: **T40/B**
 RIGIDEZ DIELECTRICA: **3600V (entre primario y secundario)**
 1800V (entre primario y masa)
 GRADO DE PROTECCIÓN: **IP00**
 CLASE DE PROTECCIÓN: **I**
 FRECUENCIAS: **50 / 60 Hz**
 CONEXIÓN: **BORNAS DE TORNILLO/FASTON**
 SISTEMA DE FIJACIÓN: **MEDIANTE ÁNGULOS DIN 41307**
 BOBINADO: **EN HILO DE COBRE CLASE H. PRIMARIO Y SE-**
 CUNDARIO SEPARADO (separación galvánica)

Los transformadores de seguridad están destinados a alimentar dispositivos eléctricos donde se necesite una separación de circuito. Están protegidos contra la humedad mediante impregnación de resina.

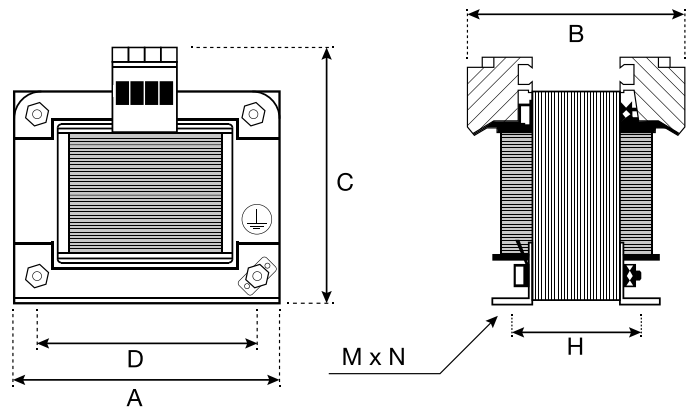
Power (VA)	Potencia	Code Código	Dimensions Dimensiones (mm)					Net weight Peso neto (kg)	Packing Embalaje	
			A	B	C	D	H			MxN
40		TS040401200	75	94	95	56	48	9x4,8	1	12
63		TS040631200	84	94	98	64	46	9x4,8	1,4	12
100		TS041101200	84	102	90	64	60	9x4,8	1,8	12
160		TS041161200	96	97	108	84	60	11x5,8	2,5	8
200		TS041201200	96	108	108	84	69	11x5,8	2,8	8
250		TS041251200	96	122	108	84	84	11x5,8	3,5	8
315		TS041321200	120	104	118	90	69	11x5,8	4,1	4
400		TS041401200	120	115	118	90	82	11x5,8	4,8	4
500		TS041501200	120	144	118	90	102	11x5,8	6,5	2
630		TS041631200	150	120	147	122	84	13x7	7,8	2
800		TS041801200	150	138	148	122	105	13x7	10,2	2
1000		TS042101200	150	167	148	122	127	13x7	12,5	1

* Any other powers and voltages available on request | * Otras potencias y tensiones bajo demanda

TRANSFORMADORES DE SEGURIDAD MONÓFÁSICOS

SINGLE-PHASE SAFETY TRANSFORMERS

TS SERIES | 127V / 220V - 12V / 24Vac



PRIMARY VOLTAGES: **127 / 220Vac**
 SECONDARY VOLTAGES: **12 / 24Vac**
 STANDARD: **ACCORDING TO EN 61558-2-6**
 ISOLATION CLASS: **T40/B**
 DIELECTRIC STRENGTH: **3600V (between primary and secondary)**
 1800V (between primary and mass)
 PROTECTION DEGREE: **IP00**
 PROTECTION CLASS: **I**
 FREQUENCIES: **50 / 60Hz**
 CONNECTION: **SCREW FASTON TERMINALS**
 FIXING SYSTEM: **THROUGH ANGLES DIN 41307**
 WINDING: **ENAMELLED COPPER WIRE CLASS H SEPARATED**
 PRIMARY AND SECONDARY (galvanic separation)

Safety transformers are intended to supply electric devices where a circuit separation is required. Protected against humidity by means of resin impregnation.

TENSIONES PRIMARIAS: **127 / 220Vac**
 TENSIONES SECUNDARIAS: **12 / 24Vac**
 NORMATIVA: **CONFORME A EN 61558-2-6**
 CLASE DE AISLAMIENTO: **T40/B**
 RIGIDEZ DIELÉCTRICA: **3600V (entre primario y secundario)**
 1800V (entre primario y masa)
 GRADO DE PROTECCIÓN: **IP00**
 CLASE DE PROTECCIÓN: **I**
 FRECUENCIAS: **50 / 60 Hz**
 CONEXIÓN: **BORNAS DE TORNILLO/FASTON**
 SISTEMA DE FIJACIÓN: **MEDIANTE ÁNGULOS DIN 41307**
 BOBINADO: **EN HILO DE COBRE CLASE H. PRIMARIO Y SE-**
 CUNDARIO SEPARADO (separación galvánica)

Los transformadores de seguridad están destinados a alimentar dispositivos eléctricos donde se necesite una separación de circuito. Están protegidos contra la humedad mediante impregnación de resina.

Power (VA)	Potencia	Code Código	Dimensions Dimensiones (mm)					Net weight Peso neto (kg)	Packing Embalaje	
			A	B	C	D	H			MxN
40		TS040401600	75	94	95	56	48	9x4,8	1	12
63		TS040631600	84	94	98	64	46	9x4,8	1,4	12
100		TS041101600	84	102	90	64	60	9x4,8	1,8	12
160		TS041161600	96	97	108	84	60	11x5,8	2,5	8
200		TS041201600	96	108	108	84	69	11x5,8	2,8	8
250		TS041251600	96	122	108	84	84	11x5,8	3,5	8
315		TS041321600	120	104	118	90	69	11x5,8	4,1	4
400		TS041401600	120	115	118	90	82	11x5,8	4,8	4
500		TS041501600	120	144	118	90	102	11x5,8	6,5	4
630		TS041631600	150	120	147	122	84	13x7	7,8	2
800		TS041801600	150	138	148	122	105	13x7	10,2	2
1000		TS042101600	150	167	148	122	127	13x7	12,5	1

* Any other powers and voltages available on request | * Otras potencias y tensiones bajo demanda

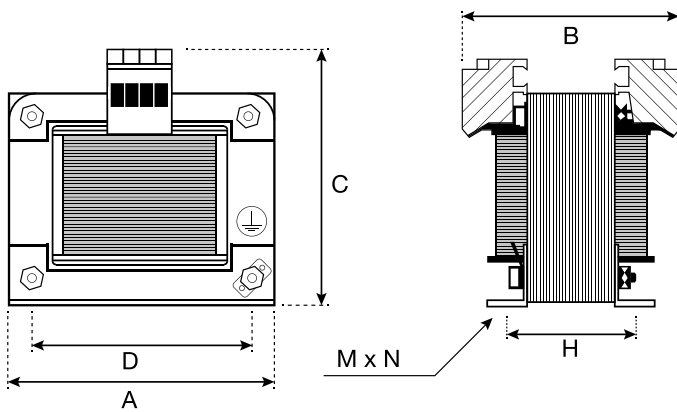
TRANSFORMADORES DE SEGURIDAD MONOFÁSICOS

**TS
SERIES**

SINGLE-PHASE SAFETY TRANSFORMERS

P. 29

TS SERIES | 230V / 400V - 12V / 24Vac



PRIMARY VOLTAGES: 230 / 400Vac
 SECONDARY VOLTAGES: 12 / 24Vac
 STANDARD: ACCORDING TO EN 61558-2-6
 ISOLATION CLASS: T40/B
 DIELECTRIC STRENGTH: 4600V (between primary and secondary)
 2300V (between primary and mass)
 PROTECTION DEGREE: IP00
 PROTECTION CLASS: I
 FREQUENCIES: 50 / 60Hz
 CONNECTION: SCREW FASTON TERMINALS
 FIXING SYSTEM: THROUGH ANGLES DIN 41307
 WINDING: ENAMELLED COPPER WIRE CLASS H SEPARATED
 PRIMARY AND SECONDARY (galvanic separation)

Safety transformers are intended to supply electric devices where a circuit separation is required. Protected against humidity by means of resin impregnation.

TENSIONES PRIMARIAS: 230 / 400Vac
 TENSIONES SECUNDARIAS: 12 / 24Vac
 NORMATIVA: CONFORME A EN 61558-2-6
 CLASE DE AISLAMIENTO: T40/B
 RIGIDEZ DIELÉCTRICA: 4600V (entre primario y secundario)
 2300V (entre primario y masa)
 GRADO DE PROTECCIÓN: IP00
 CLASE DE PROTECCIÓN: I
 FRECUENCIAS: 50 / 60 Hz
 CONEXIÓN: BORNAS DE TORNILLO/FASTON
 SISTEMA DE FIJACIÓN: MEDIANTE ÁNGULOS DIN 41307
 BOBINADO: EN HILO DE COBRE CLASE H. PRIMARIO Y SECUNDARIO SEPARADO (separación galvánica)

Los transformadores de seguridad están destinados a alimentar dispositivos eléctricos donde se necesite una separación de circuito. Están protegidos contra la humedad mediante impregnación de resina.

Power Potencia (VA)	Code Código	Dimensions Dimensiones (mm)						Net weight Peso neto (kg)	Packing Embalaje
		A	B	C	D	H	MxN		
40	TS040403200	75	94	95	56	48	9x4,8	1	12
63	TS040633200	84	94	98	64	46	9x4,8	1,4	12
100	TS041103200	84	102	90	64	60	9x4,8	1,8	12
160	TS041163200	96	97	108	84	60	11x5,8	2,5	8
200	TS041203200	96	108	108	84	69	11x5,8	2,8	8
250	TS041253200	96	122	110	84	84	11x5,8	3,5	8
315	TS041323200	120	104	120	90	69	11x5,8	4,1	4
400	TS041403200	120	115	120	90	82	11x5,8	5	4
500	TS041503200	120	144	126	90	102	11x5,8	6,5	4
630	TS041633200	150	125	147	122	84	13x7	7,8	2
800	TS041803200	150	138	148	122	105	13x7	10	2
1000	TS042103200	150	167	148	122	127	13x7	12,5	1

* Any other powers and voltages available on request | * Otras potencias y tensiones bajo demanda

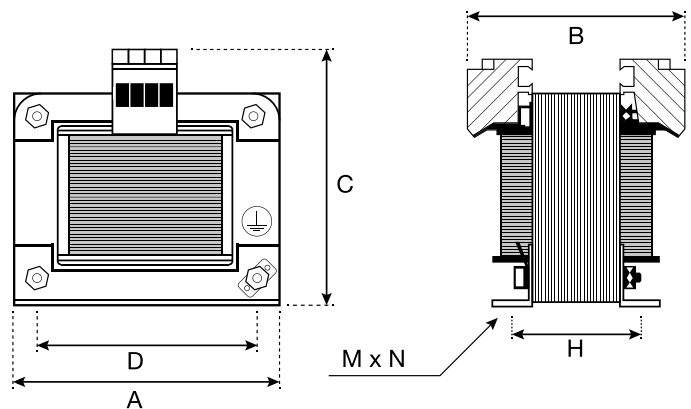
**TS
SERIES**

P. 30

TRANSFORMADORES DE SEGURIDAD MONOFÁSICOS

SINGLE-PHASE SAFETY TRANSFORMERS

TS SERIES | 230V / 400V - 24V / 48Vac



PRIMARY VOLTAGES: 230 / 400Vac
 SECONDARY VOLTAGES: 24 / 48Vac
 STANDARD: ACCORDING TO EN 61558-2-6
 ISOLATION CLASS: T40/B
 DIELECTRIC STRENGTH: 4600V (between primary and secondary)
 2300V (between primary and mass)
 PROTECTION DEGREE: IP00
 PROTECTION CLASS: I
 FREQUENCIES: 50 / 60Hz
 CONNECTION: SCREW FASTON TERMINALS
 FIXING SYSTEM: THROUGH ANGLES DIN 41307
 WINDING: ENAMELLED COPPER WIRE CLASS H. SEPARATED
 PRIMARY AND SECONDARY (galvanic separation)

Safety transformers are intended to supply electric devices where a circuit separation is required. Protected against humidity by means of resin impregnation.

TENSIONES PRIMARIAS: 230 / 400Vac
 TENSIONES SECUNDARIAS: 24 / 48Vac
 NORMATIVA: CONFORME A EN 61558-2-6
 CLASE DE AISLAMIENTO: T40/B
 RIGIDEZ DIELÉCTRICA: 4600V (entre primario y secundario)
 2300V (entre primario y masa)
 GRADO DE PROTECCIÓN: IP00
 CLASE DE PROTECCIÓN: I
 FRECUENCIAS: 50 / 60 Hz
 CONEXIÓN: BORNAS DE TORNILLO/FASTON
 SISTEMA DE FIJACIÓN: MEDIANTE ÁNGULOS DIN 41307
 BOBINADO: EN HILO DE COBRE CLASE H. PRIMARIO Y SECUNDARIO SEPARADO (separación galvánica)

Los transformadores de seguridad están destinados a alimentar dispositivos eléctricos donde se necesite una separación de circuito. Están protegidos contra la humedad mediante impregnación de resina.

Power Potencia (VA)	Code Código	Dimensions Dimensiones (mm)						Net weight Peso neto (kg)	Packing Embalaje
		A	B	C	D	H	MxN		
40	TS040403300	78	94	85	56	48	9x4,8	1,1	12
63	TS040633300	85	92	90	64	47	9x4,8	1,4	12
100	TS041103300	85	105	90	64	60	9x4,8	1,8	12
160	TS041163300	96	97	100	84	60	11x5,8	2,4	8
200	TS041203300	96	108	100	84	70	11x5,8	2,8	8
250	TS041253300	96	122	100	84	84	11x5,8	3,6	8
315	TS041323300	120	104	118	90	69	11x5,8	4,1	4
400	TS041403300	120	115	118	90	82	11x5,8	5,0	4
500	TS041503300	120	144	118	90	102	11x5,8	6,5	4
630	TS041633300	150	120	147	122	84	13x7	7,8	2
800	TS041803300	150	138	148	122	105	13x7	10,2	2
1000	TS042103300	150	167	148	122	127	13x7	12,5	2
1600	TS041803300	150	180	148	120	135	13x7	14,0	1

* Any other powers and voltages available on request | * Otras potencias y tensiones bajo demanda

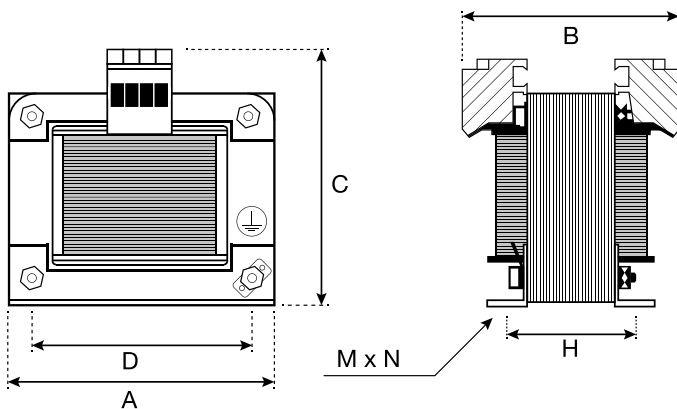
TRANSFORMADORES DE SEGURIDAD MONOFÁSICOS

**TS
SERIES**

SINGLE-PHASE SAFETY TRANSFORMERS

P. 31

TS SERIES | 220V / 380V - 12V / 24V / 42V / 48Vac



PRIMARY VOLTAGES: 220 / 380Vac
 SECONDARY VOLTAGES: 12 / 24 / 42 / 48Vac
 STANDARD: ACCORDING TO EN 61558-2-6
 ISOLATION CLASS: T40/B
 DIELECTRIC STRENGTH: 4600V (between primary and secondary)
 2300V (between primary and mass)
 PROTECTION DEGREE: IP00
 PROTECTION CLASS: I
 FREQUENCIES: 50 / 60Hz
 CONNECTION: SCREW FASTON TERMINALS
 FIXING SYSTEM: THROUGH ANGLES DIN 41307
 WINDING: ENAMELLED COPPER WIRE CLASS H SEPARATED
 PRIMARY AND SECONDARY (galvanic separation)

Safety transformers are intended to supply electric devices where a circuit separation is required. Protected against humidity by means of resin impregnation.

TENSIONES PRIMARIAS: 220 / 380Vac
 TENSIONES SECUNDARIAS: 12 / 24 / 42 / 48Vac
 NORMATIVA: CONFORME A EN 61558-2-6
 CLASE DE AISLAMIENTO: T40/B
 RIGIDEZ DIELÉCTRICA: 4600V (entre primario y secundario)
 2300V (entre primario y masa)
 GRADO DE PROTECCIÓN: IP00
 CLASE DE PROTECCIÓN: I
 FRECUENCIAS: 50 / 60 Hz
 CONEXIÓN: BORNAS DE TORNILLO/FASTON
 SISTEMA DE FIJACIÓN: MEDIANTE ÁNGULOS DIN 41307
 BOBINADO: EN HILO DE COBRE CLASE H. PRIMARIO Y SECUNDARIO SEPARADO (separación galvánica)

Los transformadores de seguridad están destinados a alimentar dispositivos eléctricos donde se necesite una separación de circuito. Están protegidos contra la humedad mediante impregnación de resina.

Power (VA)	Potencia	Code Código	Dimensions Dimensiones (mm)						Net weight Peso neto (kg)	Packing Embalaje
			A	B	C	D	H	MxN		
50		TS050506000	84	100	90	64	55	9x4,8	1,6	12
63		TS050636000	84	100	90	64	55	9x4,8	1,6	8
100		TS051106000	96	105	100	84	64	11x5,8	2,4	8
160		TS051166000	96	110	100	84	70	11x5,8	2,7	8
200		TS051206000	108	110	110	84	70	11x5,8	3,2	8
250		TS051256000	108	120	114	84	80	11x5,8	4,2	8
315		TS051326000	120	104	120	90	78	11x5,8	4,6	4
400		TS051406000	120	105	120	90	98	11x5,8	5,5	4
500		TS051506000	150	140	182	122	86	11x5,8	7,9	2
630		TS051636000	150	150	182	122	96	13x7	8,6	1
800		TS051806000	150	160	175	122	116	13x7	11,2	1
1000		TS052106000	150	180	183	122	126	13x7	13,2	1
1600		TS052166000	195	190	225	150	120	18x10	18,2	1
2000		TS052206000	195	197	249	150	130	18x10	20,8	1

* Any other powers and voltages available on request | * Otras potencias y tensiones bajo demanda

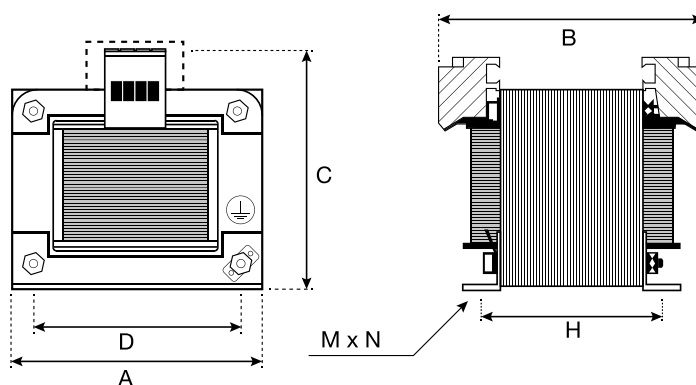
**TS
SERIES**

P. 32

TRANSFORMADORES DE SEGURIDAD MONOFÁSICOS

SINGLE-PHASE SAFETY TRANSFORMERS

TS SERIES | 220V / 277V / 380V / 480V - 12V / 24Vac



PRIMARY VOLTAGES: 220 / 277 / 380 / 480Vac
 SECONDARY VOLTAGES: 12 / 24Vac
 STANDARD: ACCORDING TO EN 61558-2-6
 ISOLATION CLASS: T40/B
 DIELECTRIC STRENGTH: 4800V (between primary and secondary)
 2400V (between primary and mass)
 PROTECTION DEGREE: IP00
 PROTECTION CLASS: I
 FREQUENCIES: 50 / 60Hz
 CONNECTION: SCREW FASTON TERMINALS
 FIXING SYSTEM: THROUGH ANGLES DIN 41307
 WINDING: ENAMELLED COPPER WIRE CLASS H. SEPARATED
 PRIMARY AND SECONDARY (galvanic separation)

Safety transformers are intended to supply electric devices where a circuit separation is required. Protected against humidity by means of resin impregnation.

TENSIONES PRIMARIAS: 220 / 277 / 380 / 480Vac
 TENSIONES SECUNDARIAS: 12 / 24Vac
 NORMATIVA: CONFORME A EN 61558-2-6
 CLASE DE AISLAMIENTO: T40/B
 RIGIDEZ DIELÉCTRICA: 4800V (entre primario y secundario)
 2400V (entre primario y masa)
 GRADO DE PROTECCIÓN: IP00
 CLASE DE PROTECCIÓN: I
 FRECUENCIAS: 50 / 60 Hz
 CONEXIÓN: BORNAS DE TORNILLO/FASTON
 SISTEMA DE FIJACIÓN: MEDIANTE ÁNGULOS DIN 41307
 BOBINADO: EN HILO DE COBRE CLASE H. PRIMARIO Y SECUNDARIO SEPARADO (separación galvánica)

Los transformadores de seguridad están destinados a alimentar dispositivos eléctricos donde se necesite una separación de circuito. Están protegidos contra la humedad mediante impregnación de resina.

Power Potencia (VA)	Code Código	Dimensions Dimensiones (mm)						Net weight Peso neto (kg)	Packing Embalaje
		A	B	C	D	H	MxN		
40	TS090404000	84	100	90	64	55	9x4,8	1,6	12
63	TS090634000	84	102	90	64	60	9x4,8	1,7	12
100	TS091104000	96	105	100	84	64	11x5,8	2,4	8
160	TS091164000	96	110	100	84	70	11x5,8	2,8	8
200	TS091204000	96	114	100	84	74	11x5,8	3	8
250	TS091254000	120	104	120	90	69	11x5,8	4,1	4
315	TS091324000	120	115	120	90	78	11x5,8	4,6	4
400	TS091404000	120	125	120	90	88	11x5,8	5,5	4
500	TS091504000	120	144	126	90	98	11x5,8	6,5	2
630	TS091634000	150	120	147	122	84	13x7	8,1	2
800	TS091804000	150	135	182	122	104	13x7	9,8	2
1000	TS092104000	150	145	183	122	114	13x7	12,6	1
1600	TS092164000	150	165	182	122	134	13x7	15,8	1
2000	TS092204000	195	142	177	150	110	18x10	19,1	1

* Any other powers and voltages available on request | * Otras potencias y tensiones bajo demanda

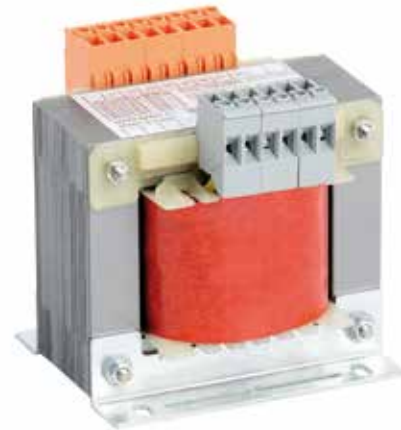
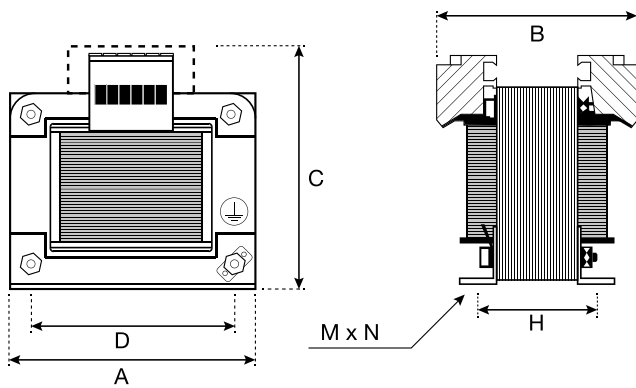
TRANSFORMADORES DE SEGURIDAD MONOFÁSICOS

**TS
SERIES**

SINGLE-PHASE SAFETY TRANSFORMERS

P. 33

TS SERIES | 115 / 230 / 400 / 440 / 460 / 480V - 12 / 24Vac



PRIMARY VOLTAGES: 115/230/400/440/460/480Vac
SECONDARY VOLTAGES: 12 / 24Vac

STANDARD: ACCORDING TO EN 61558-2-6

ISOLATION CLASS: T40/B

DIELECTRIC STRENGTH: 4800V (between primary and secondary)
2400V (between primary and mass)

PROTECTION DEGREE: IP00

PROTECTION CLASS: I

FREQUENCIES: 50 / 60Hz

CONNECTION: SCREW FASTON TERMINALS

FIXING SYSTEM: THROUGH ANGLES DIN 41307

WINDING: ENAMELLED COPPER WIRE CLASS H SEPARATED
PRIMARY AND SECONDARY (galvanic separation)

Safety transformers are intended to supply electric devices where a circuit separation is required. Protected against humidity by means of resin impregnation.

TENSIONES PRIMARIAS: 115/230/400/440/460/480Vac
TENSIONES SECUNDARIAS: 12 / 24Vac

NORMATIVA: CONFORME A EN 61558-2-6

CLASE DE AISLAMIENTO: T40/B

RIGIDEZ DIELECTRICA: 4800V (entre primario y secundario)
2400V (entre primario y masa)

GRADO DE PROTECCIÓN: IP00

CLASE DE PROTECCIÓN: I

FRECUENCIAS: 50 / 60 Hz

CONEXIÓN: BORNAS DE TORNILLO/FASTON

SISTEMA DE FIJACIÓN: MEDIANTE ÁNGULOS DIN 41307

BOBINADO: EN HILO DE COBRE CLASE H. PRIMARIO Y SECUNDARIO SEPARADO (separación galvánica)

Los transformadores de seguridad están destinados a alimentar dispositivos eléctricos donde se necesite una separación de circuito. Están protegidos contra la humedad mediante impregnación de resina.

Power Potencia (VA)	Code Código	Dimensions Dimensiones (mm)						Net weight Peso neto (kg)	Packing Embalaje
		A	B	C	D	H	MxN		
40	TS060405900	84	100	90	64	55	9x4,8	1,4	12
63	TS060635900	84	105	90	64	60	9x4,8	1,7	8
100	TS061105900	96	110	105	84	70	9x4,8	2,4	8
160	TS061165900	108	106	115	84	70	11x5,8	3,3	8
200	TS061205900	108	110	110	84	75	11x5,8	3,7	8
250	TS061255900	108	120	114	84	80	11x5,8	4	4
315	TS061325900	120	105	120	90	78	11x5,8	4,2	4
400	TS061405900	120	135	120	90	98	11x5,8	6,3	4
500	TS061505900	150	135	182	122	86	13x7	7,7	2
630	TS061635900	150	142	182	122	105	13x7	10	2
800	TS061805900	150	175	182	122	125	13x7	12	2
1000	TS062105900	150	185	182	122	135	13x7	14	1
1600	TS062165900	195	190	225	150	111	18x10	17,9	1
2000	TS062205900	195	197	249	150	130	18x10	20,6	1

* Any other powers and voltages available on request | * Otras potencias y tensiones bajo demanda

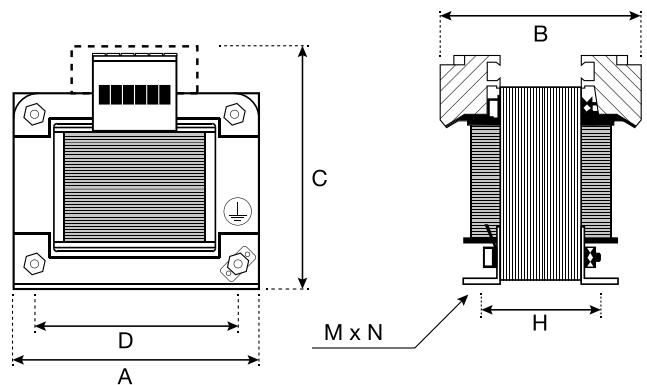
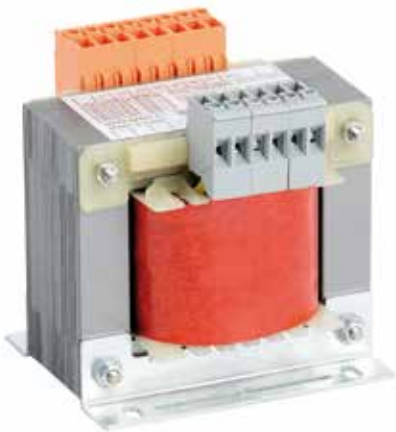
**TS
SERIES**

P. 34

TRANSFORMADORES DE SEGURIDAD MONOFÁSICOS

SINGLE-PHASE SAFETY TRANSFORMERS

TS SERIES | 110 / 220 / 380 / 440 / 460 / 480V - 12 / 24 / 42 / 48Vac



PRIMARY VOLTAGES: 110/220/380/440/460/480Vac
SECONDARY VOLTAGES: 12 / 24 / 42 / 48Vac

STANDARD: ACCORDING TO EN 61558-2-6

ISOLATION CLASS: T40/B

DIELECTRIC STRENGTH: 4800V (between primary and secondary)
2400V (between primary and mass)

PROTECTION DEGREE: IP00

PROTECTION CLASS: I

FREQUENCIES: 50 / 60Hz

CONNECTION: SCREW FASTON TERMINALS

FIXING SYSTEM: THROUGH ANGLES DIN 41307

WINDING: ENAMELLED COPPER WIRE CLASS H SEPARATED
PRIMARY AND SECONDARY (galvanic separation)

Safety transformers are intended to supply electric devices where a circuit separation is required. Protected against humidity by means of resin impregnation.

TENSIONES PRIMARIAS: 110/220/380/440/460/480Vac
TENSIONES SECUNDARIAS: 12 / 24 / 42 / 48Vac

NORMATIVA: CONFORME A EN 61558-2-6

CLASE DE AISLAMIENTO: T40/B

RIGIDEZ DIELÉCTRICA: 4800V (entre primario y secundario)
2400V (entre primario y masa)

GRADO DE PROTECCIÓN: IP00

CLASE DE PROTECCIÓN: I

FRECUENCIAS: 50 / 60 Hz

CONEXIÓN: BORNAS DE TORNILLO/FASTON

SISTEMA DE FIJACIÓN: MEDIANTE ÁNGULOS DIN 41307

BOBINADO: EN HILO DE COBRE CLASE H. PRIMARIO Y SECUNDARIO SEPARADO (separación galvánica)

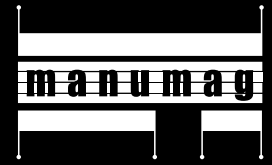
Los transformadores de seguridad están destinados a alimentar dispositivos eléctricos donde se necesite una separación de circuito. Están protegidos contra la humedad mediante impregnación de resina.

Power Potencia (VA)	Code Código	Dimensions Dimensiones (mm)						Net weight Peso neto (kg)	Packing Embalaje
		A	B	C	D	H	MxN		
40	TS060406000	84	100	95	64	55	9x4,8	1,6	12
63	TS060636000	84	105	90	64	60	9x4,8	1,8	12
100	TS061106000	96	110	105	84	70	9x4,8	2,7	8
160	TS061166000	108	106	115	84	70	11x5,8	3,4	8
200	TS061206000	108	110	110	84	75	11x5,8	3,7	8
250	TS061256000	120	105	121	90	70	11x5,8	4,2	4
315	TS061326000	120	115	120	90	80	11x5,8	4,7	4
400	TS061406000	120	135	120	90	98	11x5,8	6,5	4
500	TS061506000	150	135	182	122	86	13x7	8	2
630	TS061636000	150	142	182	122	105	13x7	10	1
800	TS061806000	150	175	182	122	125	13x7	12	1
1000	TS062106000	150	185	185	122	135	13x7	14,4	1
1600	TS062166000	195	190	225	150	111	18x10	18,4	1
2000	TS062206000	195	197	249	150	120	18x10	21,3	1

* Any other powers and voltages available on request | * Otras potencias y tensiones bajo demanda

TRANSFORMADORES DE SEGURIDAD PARA PISCINAS

SAFETY TRANSFORMERS FOR SWIMMING-POOL LIGHTING



P. 35

- TW SERIES P. 36
- TL SERIES P. 37



CE

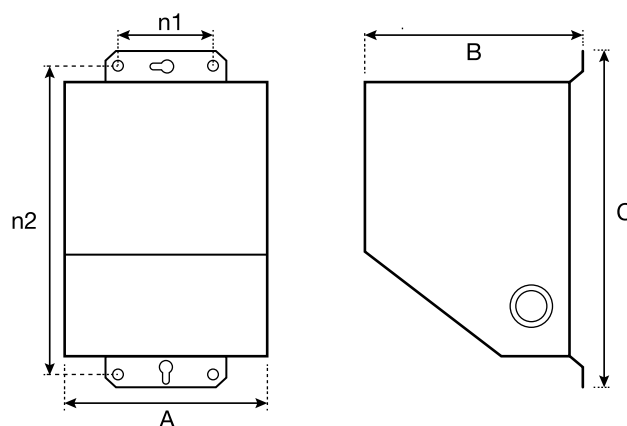
**TW
SERIES**

TRANSFORMADORES DE SEGURIDAD PARA PISCINAS

P. 36

SAFETY TRANSFORMERS FOR SWIMMING POOL LIGHTING

TW SERIES | 230V / 12Vac



PRIMARY VOLTAGE: **230Vac**
 SECONDARY VOLTAGES: **12V or 12-13-14Vac**
 STANDARD: **ACCORDING TO EN 61558-2-6**
 ISOLATION CLASS: **T40/B**
 DIELECTRIC STRENGTH: **3500V (between primary and secondary)**
 1800V (between primary and mass)
 PROTECTION DEGREE: **IP54**
 PROTECTION CLASS: **I**
 FREQUENCIES: **50 / 60Hz**
 WINDING: **ENAMELED COPPER OR AL WIRE CLASS H. PRIMARY
 AND SECONDARY SEPARATED WINDING (galvanic separation)**

TENSIÓN PRIMARIA: **230Vac**
 TENSIONES SECUNDARIAS: **12V ó 12-13-14Vac**
 NORMATIVA: **CONFORME A EN 61558-2-6**
 CLASE DE AISLAMIENTO: **T40/B**
 RIGIDEZ DIELECTRICA: **3500V (entre primario y secundario)**
 1800V (entre primario y masa)
 GRADO DE PROTECCIÓN: **IP54**
 CLASE DE PROTECCIÓN: **I**
 FRECUENCIAS: **50 / 60 Hz**
 BOBINADO: **HILO ESMALTADO DE COBRE O AL CLASE H.
 PRIMARIO Y SECUNDARIO SEPARADOS (separación galvánica)**

Safety transformers TW Series are intended to provide a continuous safety voltage for halogen lamps.

Los transformadores Serie TW están diseñados para el suministro continuo de tensiones de seguridad para la alimentación de lámparas halógenas.

Power (VA)	Potencia (VA)	Code Código	Input Entrada (V.)	Output Salida (V.)	Output Salida (Amp.)	Dimensions			Dimensiones (mm)		Net weight Peso neto (kg)
						A	B	C	n1	n2	
300		TW001300847	230	12	25	135	115	247	70	225	5,7
300		TW001304347	230	12-13-14	25	135	115	247	70	225	5,8
600		TW001600847	230	12	50	135	115	247	70	225	8,0
600		TW001604347	230	12-13-14	50	135	115	247	70	225	8,2

* Any other powers and voltages available on request | * Otras potencias y tensiones bajo demanda

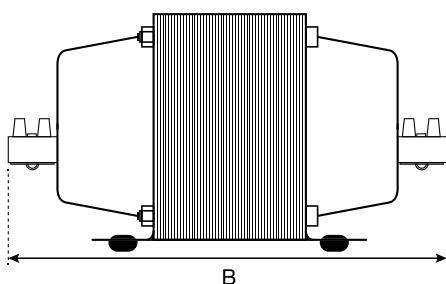
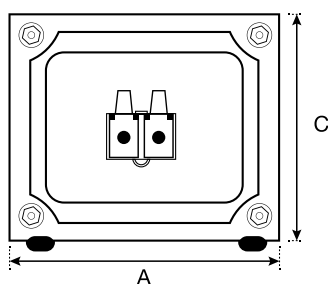
TRANSFORMADORES DE SEGURIDAD PARA ILUMINACIÓN

**TL
SERIES**

SAFETY TRANSFORMERS FOR LIGHTING

P. 37

TL SERIES | 230V - 12V or 24Vac



PRIMARY VOLTAGE: **230Vac**
 SECONDARY VOLTAGES: **12V or 24Vac**
 STANDARD: **ACCORDING TO EN 61558-2-6**
 ISOLATION CLASS: **T40/B**
 DIELECTRIC STRENGTH: **3500V (between primary and secondary)**
 1800V (between primary and mass)
 PROTECTION DEGREE: **IP00**
 PROTECTION CLASS: **I**
 FREQUENCIES: **50 / 60Hz**
 CONNECTION: **SCREW TERMINALS**
 WINDING: **ENAMELLED COPPER WIRE CLASS H SEPARATED**
 PRIMARY AND SECONDARY (galvanic separation)

Safety transformers TL Series are intended to provide a continuous safety voltage for halogen lamps.

TENSIÓN PRIMARIA: **230Vac**
 TENSIONES SECUNDARIAS: **12V ó 24Vac**

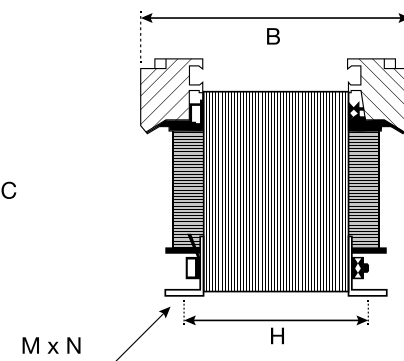
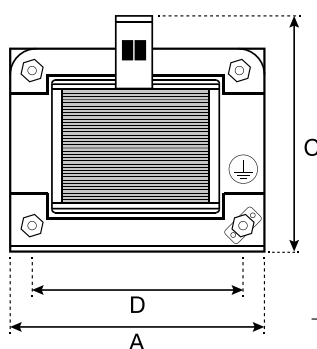
Los transformadores Serie TL están diseñados para el suministro continuo de tensiones de seguridad para la alimentación de lámparas halógenas.

Power Potencia (VA)	Code Código (230V/12Vac IP20)	Ucc (%)	ΔU_2 (%) ²	μ	Dimensions Dimensiones (mm)			Net weight Peso neto (kg)
					A	B	C	
100	TL001102901	9,0	7,9	0,86	96	149	82	2,2
150	TL001152901	7,9	7,0	0,87	96	159	82	2,7
200	TL001202901	8,7	7,6	0,88	96	164	82	3,1
250	TL001252901	8,1	7,7	0,88	108	173	94	3,7
300	TL001302901	6,2	5,5	0,90	108	188	94	4,7
500	TL001502901	6,4	5,9	0,91	126	189	107	6,4
800	TL001802901	6,0	5,3	0,92	150	193	128	8,0
1000	TL002102901	5,1	5,4	0,91	150	203	128	9,0

Power Potencia (VA)	Code Código (230V/24Vac IP20)	Ucc (%)	ΔU_2 (%) ²	μ	Dimensions Dimensiones (mm)			Net weight Peso neto (kg)
					A	B	C	
100	TL001103001	9,0	7,9	0,86	96	149	82	2,2
150	TL001153001	7,9	7,0	0,87	96	159	82	2,7
200	TL001203001	8,7	7,6	0,88	96	164	82	3,1
250	TL001253001	8,1	7,7	0,88	108	173	94	3,7
300	TL001303001	6,2	5,5	0,90	108	188	94	4,7
500	TL001503001	6,4	5,9	0,91	126	189	107	6,4
800	TL001803001	6,0	5,3	0,92	150	193	128	8,0
1000	TL002102901	5,1	5,4	0,91	150	203	128	9,0

Ucc= Short-circuit voltage / Tensión de cortocircuito ΔU_2 = Voltage drop in secondary at full load with $\cos \phi=1$ / Caída de tensión en el secundario a plena carga con $\cos \phi=1$
 μ = Efficiency at full load with $\cos \phi=1$ / Rendimiento a plena carga con $\cos \phi=1$

TL SERIES | 230V / 12V or 24Vac



PRIMARY VOLTAGE: 230Vac
 SECONDARY VOLTAGES: 12V or 24Vac
 STANDARD: ACCORDING TO EN 61558-2-6
 ISOLATION CLASS: T40/B
 DIELECTRIC STRENGTH: 3500V (between primary and secondary)
 1800V (between primary and mass)
 PROTECTION DEGREE: IP00
 PROTECTION CLASS: I
 FREQUENCIES: 50 / 60Hz
 CONNECTION: SCREW TERMINALS
 WINDING: ENAMELLED COPPER WIRE CLASS H SEPARATED
 PRIMARY AND SECONDARY (galvanic separation)

Safety transformers TL Series are intended to provide a continuous safety voltage for halogen lamps.

TENSIÓN PRIMARIA: 230Vac
 TENSIONES SECUNDARIAS: 12V ó 24Vac
 NORMATIVA: CONFORME A EN 61558-2-6
 CLASE DE AISLAMIENTO: T40/B
 RIGIDEZ DIELÉCTRICA: 3500V (entre primario y secundario)
 1800V (entre primario y masa)
 GRADO DE PROTECCIÓN: IP00
 CLASE DE PROTECCIÓN: I
 FRECUENCIAS: 50 / 60 Hz
 CONEXIÓN: REGLETAS DE TORNILLO
 BOBINADO: EN HILO DE COBRE CLASE H. PRIMARIO Y SECUNDARIO SEPARADO (separación galvánica)

Los transformadores Serie TL están diseñados para el suministro continuo de tensiones de seguridad para la alimentación de lámparas halógenas.

Power Potencia (VA)	Code Código (230V/12Vac IP00)	U _{cc} (%)	ΔU_2 (%) ²	μ	Dimensions Dimensiones (mm)						Net weight Peso neto (kg)
					A	B	C	D	H	MxN	
100	TL001102900	9,0	7,9	0,86	85	104	82	60	57	9x4,8	1,8
150	TL001152900	7,9	7,0	0,87	96	104	82	84	65	11x5,8	2,5
200	TL001202900	8,7	7,6	0,88	96	109	82	84	70	11x5,8	2,8
250	TL001252900	8,1	7,7	0,88	108	109	94	84	70	11x5,8	3,5
300	TL001302900	6,2	5,5	0,90	108	114	94	84	75	11x5,8	3,9
500	TL001502900	6,4	5,9	0,91	120	125	107	90	70	11x5,8	5,7
800	TL001802900	6,0	5,3	0,92	150	125	128	122	86	13x7	7,9
1000	TL002102900	5,1	5,4	0,91	150	132	128	122	94	13x7	9,3

Power Potencia (VA)	Code Código (230V/24Vac IP00)	U _{cc} (%)	ΔU_2 (%) ²	μ	Dimensions Dimensiones (mm)						Net weight Peso neto (kg)
					A	B	C	D	H	MxN	
100	TL001103000	9,0	7,9	0,86	85	104	82	60	57	9x4,8	1,8
150	TL001153000	7,9	7,0	0,87	96	104	82	84	65	11x5,8	2,5
200	TL001203000	8,7	7,6	0,88	96	109	82	84	70	11x5,8	2,8
250	TL001253000	8,1	7,7	0,88	108	109	94	84	70	11x5,8	3,5
300	TL001303000	6,2	5,5	0,90	108	114	94	84	75	11x5,8	3,9
500	TL001503000	6,4	5,9	0,91	120	125	107	90	70	11x5,8	5,7
800	TL001803000	6,0	5,3	0,92	150	125	128	122	86	13x7	7,9
1000	TL002102900	5,1	5,4	0,91	150	132	128	122	94	13x7	9,3

U_{cc}= Short-circuit voltage / Tensión de cortocircuito ΔU_2 = Voltage drop in secondary at full load with cos $\varphi=1$ / Caída de tensión en el secundario a plena carga con cos $\varphi=1$
 μ = Efficiency at full load with cos $\varphi=1$ / Rendimiento a plena carga con cos $\varphi=1$

AUTOTRANSFORMADORES MONOFÁSICOS



STEP UP-DOWN I-PHASE AUTOTRANSFORMERS

P. 39

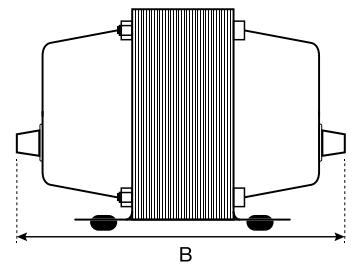
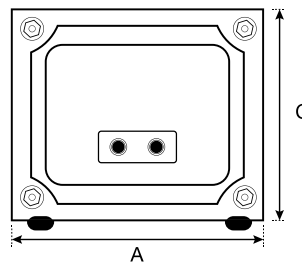
- AMN SERIES P. 40
- ARB SERIES P. 42
- ASC SERIES P. 44
- AMD SERIES P. 46
- AMB SERIES P. 49
- AMH SERIES P. 50



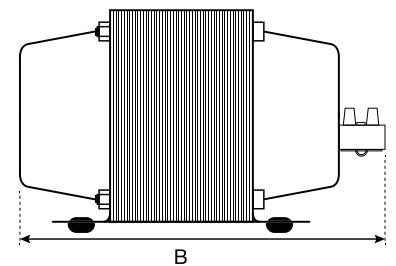
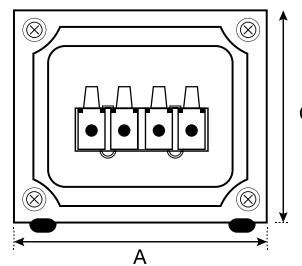
CE

AMN SERIES | 125V / 220Vac

Type A | Tipo A



Type B | Tipo B



REVERSIBLE VOLTAGES: 125V - 220Vac

STANDARD: ACCORDING TO EN 61558-2-13

FREQUENCIES: 50 / 60 Hz

PROTECTION DEGREE: IP20

PROTECTION CLASS: I

ISOLATION CLASS: T40/B

NON-SHORT-CIRCUIT PROOF

A: EUROPEAN CONNECTION

B: SCREW TERMINALS

Input and output voltages derive from a common winding (Class H 180°C) without galvanic isolation.

They are designed to step up or down the network voltage in order to supply the needed voltage for equipment intended to be associated and for intermittent service.

TENSIONES REVERSIBLES: 125V - 220Vac

NORMATIVA: CONFORME A EN 61558-2-13

FRECUENCIAS: 50 / 60 Hz

GRADO DE PROTECCIÓN: IP20

CLASE DE PROTECCIÓN: I

CLASE DE AISLAMIENTO: T40/B

NO RESISTENTE A CORTO - CIRCUITOS

A: CONEXIÓN EUROPEA

B: REGLETAS DE TORNILLO

Las tensiones de entrada y salida derivan de un bobinado común (Clase H 180°C) sin aislamiento galvánico.

Están diseñados para elevar o reducir la tensión de red con el fin de proveer el voltaje necesario para los equipos a los que están asociados para uso intermitente.

Power Potencia (VA)	Type Tipo	Code Código	Dimensions Dimensiones (mm)			Net weight Peso neto (kg)	Packing Embalaje
			A	B	C		
100	A	AMN02110201	75	102	66	0,93	18
200	A	AMN02120201	84	112	80	1,36	12
300	A	AMN02130201	84	120	80	1,66	12
400	A	AMN02140201	84	124	80	1,80	12
500	A	AMN02150201	96	126	88	2,29	6
750	A	AMN02175201	108	136	98	3,28	6
1000	A	AMN02210201	108	154	98	4,24	4
1500	B	AMN02215201	126	164	110	5,76	2
2000	B	AMN02220201	126	174	110	6,72	2
2500	B	AMN02225201	150	178	130	8,29	2
3000	B	AMN02230201	150	198	130	10,69	2
4000	B	AMN02240201	150	220	130	13,1	1
5000	B	AMN02250201	195	222	168	15,81	1
7500	B	AMN02275201	195	230	168	18,3	1
10000	B	AMN02310201	195	240	168	20,5	1

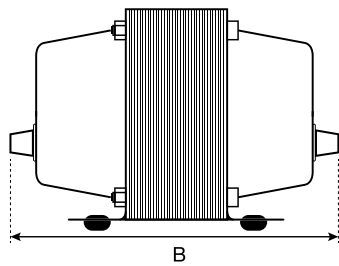
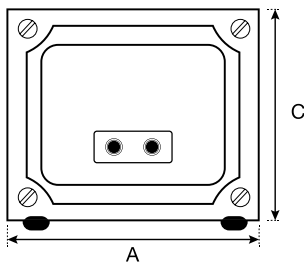
AUTOTRANSFORMADORES MONOFÁSICOS

AMN SERIES

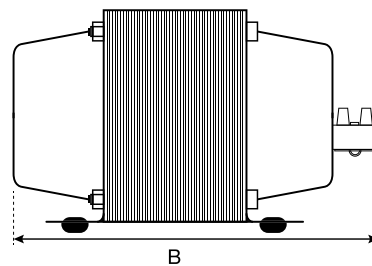
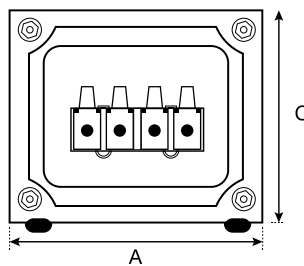
STEP UP-DOWN I-PHASE AUTOTRANSFORMERS

P. 41

AMN SERIES | 110V / 220Vac



Type A | Tipo A



Type B | Tipo B

REVERSIBLE VOLTAGES: 110V - 220Vac

STANDARD: ACCORDING TO EN 61558-2-13

FREQUENCIES: 50 / 60 Hz

PROTECTION DEGREE: IP20

PROTECTION CLASS: I

ISOLATION CLASS: T40/B

NON-SHORT-CIRCUIT PROOF

A: EUROPEAN CONNECTION

B: SCREW TERMINALS

Input and output voltages derive from a common winding (Class H 180°C) without galvanic isolation.

They are designed to step up or down the network voltage in order to supply the needed voltage for equipment intended to be associated and for intermittent service.

TENSIONES REVERSIBLES: 110V - 220Vac

NORMATIVA: CONFORME A EN 61558-2-13

FRECUENCIAS: 50 / 60 Hz

GRADO DE PROTECCIÓN: IP20

CLASE DE PROTECCIÓN: I

CLASE DE AISLAMIENTO: T40/B

NO RESISTENTE A CORTO - CIRCUITOS

A: CONEXIÓN EUROPEA

B: REGLETAS DE TORNILLO

Las tensiones de entrada y salida derivan de un bobinado común (Clase H 180°C) sin aislamiento galvánico.

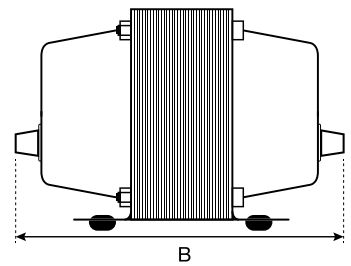
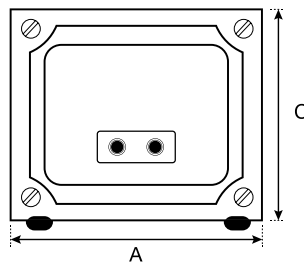
Están diseñados para elevar o reducir la tensión de red con el fin de proveer el voltaje necesario para los equipos a los que están asociados para uso intermitente.

Power Potencia (VA)	Type Tipo	Code Código	Dimensions Dimensiones (mm)			Net weight Peso neto (kg)	Packing Embalaje
			A	B	C		
100	A	AMN02110041	75	102	66	0,93	18
200	A	AMN02120041	84	112	80	1,36	12
300	A	AMN02130041	84	120	80	1,66	12
400	A	AMN02140041	84	124	80	1,80	12
500	A	AMN02150041	96	126	88	2,29	6
750	A	AMN02175041	108	136	98	3,28	6
1000	A	AMN02210041	108	154	98	4,24	4
1500	B	AMN02215041	126	164	110	5,76	2
2000	B	AMN02220041	126	174	110	6,72	2
2500	B	AMN02225041	150	178	130	8,29	2
3000	B	AMN02230041	150	198	130	10,69	2
4000	B	AMN02240041	150	220	130	13,1	1
5000	B	AMN02250041	195	222	168	15,81	1
7500	B	AMN02275041	195	230	168	18,3	1
10000	B	AMN02310041	195	240	168	20,5	1

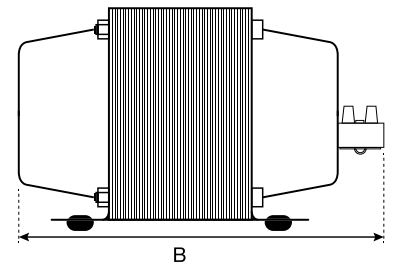
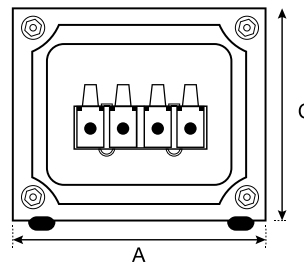
* Any other powers and voltages available on request | * Otras potencias y tensiones bajo demanda

ARB SERIES | 240V / 110Vac

Type A | Tipo A



Type B | Tipo B



REVERSIBLE VOLTAGES: 240V / 110Vac

STANDARD: ACCORDING TO EN 61558-2-13

FREQUENCIES: 50 / 60 Hz

PROTECTION DEGREE: IP20

PROTECTION CLASS: I

ISOLATION CLASS: T40/B

NON-SHORT-CIRCUIT PROOF

A: EUROPEAN CONNECTION

B: SCREW TERMINALS

Input and output voltages derive from a common winding (Class H 180°C) without galvanic isolation.

They are designed to step up or down the network voltage in order to supply the needed voltage for equipment intended to be associated and for intermittent service.

TENSIONES REVERSIBLES: 240V / 110Vac

NORMATIVA: CONFORME A EN 61558-2-13

FRECUENCIAS: 50 / 60 Hz

GRADO DE PROTECCIÓN: IP20

CLASE DE PROTECCIÓN: I

CLASE DE AISLAMIENTO: T40/B

NO RESISTENTE A CORTO – CIRCUITOS

A: CONEXIÓN EUROPEA

B: REGLETAS DE TORNILLO

Las tensiones de entrada y salida derivan de un bobinado común (Clase H 180°C) sin aislamiento galvánico.

Están diseñados para elevar o reducir la tensión de red con el fin de proveer el voltaje necesario para los equipos a los que están asociados para uso intermitente.

Power Potencia (VA)	Type Tipo	Code Código	Dimensions Dimensiones (mm)			Net weight Peso neto (kg)	Packing Embalaje
			A	B	C		
100	A	ARB02110061	75	97	66	0,80	18
200	A	ARB02120061	75	102	66	0,90	18
300	A	ARB02130061	84	115	82	1,30	12
400	A	ARB02140061	84	123	82	1,50	12
500	A	ARB02150061	96	120	88	1,90	12
750	A	ARB02175061	96	130	88	2,50	8
1000	A	ARB02210061	108	145	98	3,40	6
1500	A	ARB02215061	126	148	111	4,80	4
2000	A	ARB02220061	126	158	111	5,50	4
2500	B	ARB02225061	126	187	108	7,20	4
3000	B	ARB02230061	150	178	128	8,10	2
4000	B	ARB02240061	150	198	128	10,50	2
5000	B	ARB02250061	150	219	128	12,80	2
7500	B	ARB02275061	195	220	168	17,50	1
10000	B	ARB02310061	195	240	168	19,60	1

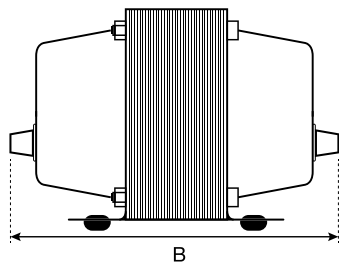
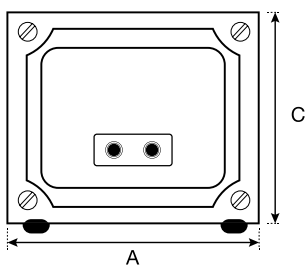
AUTOTRANSFORMADORES MONOFÁSICOS

ARB SERIES

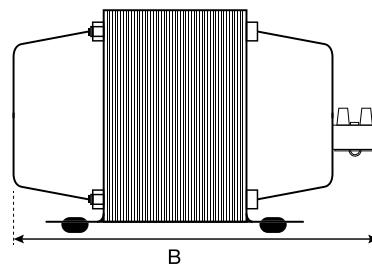
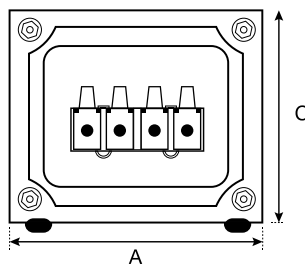
STEP UP-DOWN I-PHASE AUTOTRANSFORMERS

P. 43

ARB SERIES | 220V / 110Vac



Type A | Tipo A



Type B | Tipo B

REVERSIBLE VOLTAGES: 220V / 110Vac

STANDARD: ACCORDING TO EN 61558-2-13

FREQUENCIES: 50 / 60 Hz

PROTECTION DEGREE: IP20

PROTECTION CLASS: I

ISOLATION CLASS: T40/B

NON-SHORT-CIRCUIT PROOF

A: EUROPEAN CONNECTION

B: SCREW TERMINALS

Input and output voltages derive from a common winding (Class H 180°C) without galvanic isolation.

They are designed to step up or down the network voltage in order to supply the needed voltage for equipment intended to be associated and for intermittent service.

TENSIONES REVERSIBLES: 220V / 110Vac

NORMATIVA: CONFORME A EN 61558-2-13

FRECUENCIAS: 50 / 60 Hz

GRADO DE PROTECCIÓN: IP20

CLASE DE PROTECCIÓN: I

CLASE DE AISLAMIENTO: T40/B

NO RESISTENTE A CORTO – CIRCUITOS

A: CONEXIÓN EUROPEA

B: REGLETAS DE TORNILLO

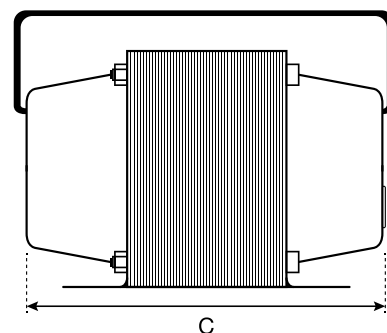
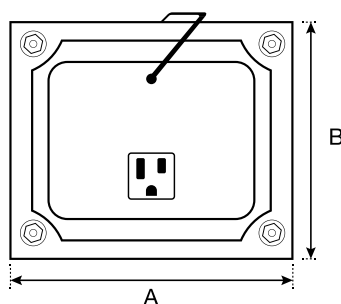
Las tensiones de entrada y salida derivan de un bobinado común (Clase H 180°C) sin aislamiento galvánico.

Están diseñados para elevar o reducir la tensión de red con el fin de proveer el voltaje necesario para los equipos a los que están asociados para uso intermitente.

Power Potencia (VA)	Type Tipo	Code Código	Dimensions Dimensiones (mm)			Net weight Peso neto (kg)	Packing Embalaje
			A	B	C		
100	A	ARB02110041	75	97	66	0,8	18
200	A	ARB02120041	75	102	66	0,9	18
300	A	ARB02130041	84	115	82	1,3	12
400	A	ARB02140041	84	123	82	1,5	12
500	A	ARB02150041	96	120	88	1,9	12
750	A	ARB02175041	96	130	88	2,5	8
1000	A	ARB02210041	108	145	98	3,4	6
1500	A	ARB02215041	126	148	111	4,8	4
2000	A	ARB02220041	126	158	111	5,5	4
2500	B	ARB02225041	126	187	108	7,2	4
3000	B	ARB02230041	150	178	128	8,1	2
4000	B	ARB02240041	150	198	128	10,5	2
5000	B	ARB02250041	150	219	128	12,8	2
7500	B	ARB02275041	195	220	168	17,5	1
10000	B	ARB02310041	195	240	168	19,6	1

* Any other powers and voltages available on request | * Otras potencias y tensiones bajo demanda

ASC SERIES | 220V / 110Vac



INPUT VOLTAGE: 220Vac
OUTPUT VOLTAGE: 110Vac

FREQUENCIES: 50 / 60Hz
PROTECTION DEGREE: IP20
PROTECTION CLASS: I
ISOLATION CLASS: T40/B
NON-SHORT-CIRCUIT PROOF

WAY OF CONNECTION:

INPUT BY 3-POLE CONNECTION CORD WITH EUROPEAN OR AMERICAN PLUG CONNECTED INSIDE.

OUTPUT BY 3-POLE AMERICAN SOCKET (15 A) UL TYPE

Input and output voltages derive from a common winding (Class H 180°C) without galvanic isolation.

They are designed to step up or down the network voltage in order to supply the needed voltage for equipment intended to be associated and for intermittent service.

TENSIÓN ENTRADA: 220Vac
TENSIÓN SALIDA: 110Vac

FRECUENCIAS: 50 / 60Hz
GRADO DE PROTECCIÓN: IP20
CLASE DE PROTECCIÓN: I
CLASE DE AISLAMIENTO: T40/B
NO RESISTENTE A CORTO – CIRCUITOS

TIPO DE CONEXIÓN:

ENTRADA MEDIANTE CABLE DE 3 POLOS CON FIJACIÓN INTERNA.

SALIDA CON BASE AMERICANA DE 3 POLOS (15 A)

Las tensiones de entrada y salida derivan de un bobinado común (Clase H 180°C) sin aislamiento galvánico.

Están diseñados para elevar o reducir la tensión de red con el fin de proveer el voltaje necesario para los equipos a los que están asociados y para uso intermitente.

Power Potencia (VA)	Code Código	Dimensions Dimensiones (mm)			Net weight Peso neto (kg)	Packing Embalaje
		A	B	C		
100	ASC02110041	75	66	96	1,00	18
200	ASC02120041	84	80	110	1,42	12
300	ASC02130041	84	80	115	1,75	12
400	ASC02140041	96	80	120	2,12	12
500	ASC02150041	96	88	125	2,42	12
750	ASC02175041	108	98	136	3,30	8
1000	ASC02210041	108	98	155	4,40	6
1500	ASC02215041	126	110	155	6,00	4
2000	ASC02220041	126	110	175	7,75	4

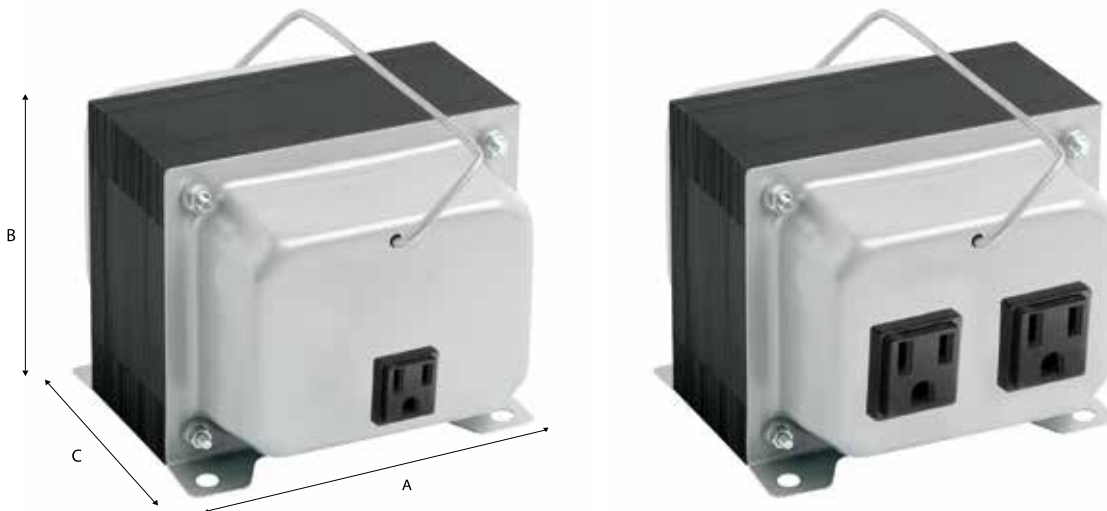
AUTOTRANSFORMADORES MONOFÁSICOS TIPO UL

**ASC
SERIES**

STEP DOWN I-PHASE AUTOTRANSFORMERS UL TYPE

P. 45

ASC SERIES | 230V / 115Vac



INPUT VOLTAGE: 230Vac
OUTPUT VOLTAGE: 115Vac

FREQUENCIES: 50 / 60Hz
PROTECTION DEGREE: IP20
PROTECTION CLASS: I
ISOLATION CLASS: T40/B
NON-SHORT-CIRCUIT PROOF
WAY OF CONNECTION:
INPUT BY 3-POLE CONNECTION CORD WITH EUROPEAN OR
AMERICAN PLUG CONNECTED INSIDE.
OUTPUT BY 3-POLE AMERICAN SOCKET (15 A)

Input and output voltages derive from a common winding (Class H 180°C) without galvanic isolation.

They are designed to step up or down the network voltage in order to supply the needed voltage for equipment intended to be associated and for intermittent service.

TENSIÓN ENTRADA: 230Vac
TENSIÓN SALIDA: 115Vac

FRECUENCIAS: 50 / 60Hz
GRADO DE PROTECCIÓN: IP20
CLASE DE PROTECCIÓN: I
CLASE DE AISLAMIENTO: T40/B
NO RESISTENTE A CORTO - CIRCUITOS
TIPO DE CONEXIÓN:
ENTRADA MEDIANTE CABLE DE 3 POLOS CON FIJACIÓN
INTERNA.
SALIDA CON BASE AMERICANA DE 3 POLOS (15 A)

Las tensiones de entrada y salida derivan de un bobinado común (Clase H 180°C) sin aislamiento galvánico.

Están diseñados para elevar o reducir la tensión de red con el fin de proveer el voltaje necesario para los equipos a los que están asociados y para uso intermitente.

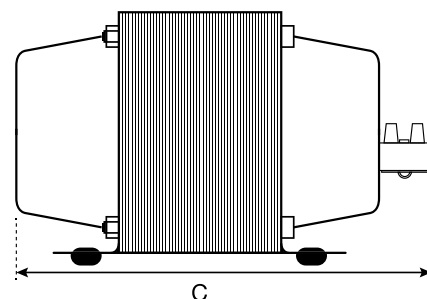
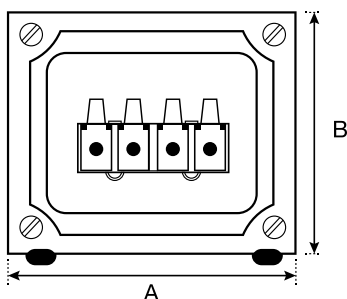
Power Potencia (VA)	Code Código	Dimensions Dimensiones (mm)			Outputs Salidas	Net weight Peso neto (kg)	Packing Embalaje
		A	B	C			
100	ASC02110101	75	66	96	1 socket	1	18
200	ASC02120101	84	80	110	1 socket	1,4	12
300	ASC02130101	84	80	115	1 socket	1,75	12
400	ASC02140101	96	80	120	1 socket	2,1	12
500	ASC02150101	96	88	125	1 socket	2,4	12
750	ASC02175101	108	98	136	1 socket	3,3	8
1000	ASC02210101	108	98	155	1 socket	4,4	6
1500	ASC02215101	126	110	155	1 socket	6	4
2000	ASC02220101	126	110	175	2 socket	7,75	4
3000	ASC02230101	150	125	200	2 socket	10,2	2
4000	ASC02240101	150	125	210	4 socket	12,6	2
5000	ASC02250101	195	165	220	4 socket	16,6	1

* Any other powers and voltages available on request | * Otras potencias y tensiones bajo demanda

AUTOTRANSFORMADORES MONOFÁSICOS INDUSTRIALES

I-PHASE AUTOTRANSFORMERS INDUSTRIAL TYPE

AMD SERIES | 230V / 400Vac



REVERSIBLES VOLTAGES: 230V - 400Vac

STANDARD: ACCORDING TO EN 61558-2-13
 FREQUENCIES: 50 / 60Hz
 PROTECTION DEGREE: IP20
 PROTECTION CLASS: I
 ISOLATION CLASS: T40/B
 NON-SHORT-CIRCUIT PROOF

WAY OF CONNECTION: SCREW TERMINALS

Input and output voltages derive from a common winding (Class H 180°C) without galvanic isolation.

They are designed to step up or down the network voltage in order to supply the needed voltage for equipment intended to be associated and for intermittent service.

TENSIONES REVERSIBLES: 230V - 400Vac

NORMATIVA: CONFORME A EN 61558-2-13
 FRECUENCIAS: 50 / 60Hz
 GRADO DE PROTECCIÓN: IP20
 CLASE DE PROTECCIÓN: I
 CLASE DE AISLAMIENTO: T40/B
 NO RESISTENTE A CORTO - CIRCUITOS

TIPO DE CONEXIÓN: REGLETAS DE TORNILLO

Las tensiones de entrada y salida derivan de un bobinado común (Clase H 180°C) sin aislamiento galvánico.

Están diseñados para elevar o reducir la tensión de red con el fin de proveer el voltaje necesario para los equipos a los que están asociados y para uso intermitente.

Power Potencia (VA)	Type Tipo	Code Código	Dimensions Dimensiones (mm)			Net weight Peso neto (kg)	Packing Embalaje
			A	B	C		
100	A	AMD02110621	75	105	67	0,97	18
200	A	AMD02120621	96	127	84	1,95	6
300	A	AMD02130621	96	132	84	2,25	6
400	A	AMD02140621	96	142	84	2,7	6
500	A	AMD02150621	108	142	94	3,1	6
750	A	AMD02175621	108	156	94	4,1	6
1000	A	AMD02210621	126	165	110	5,5	4
1500	B	AMD02215621	126	176	110	6,5	2
2000	B	AMD02220621	126	186	110	8,1	2
2500	B	AMD02225621	150	186	130	10,5	2
3000	B	AMD02230621	150	220	130	12,8	1
4000	B	AMD02240621	195	217	168	14,3	1
5000	B	AMD02250621	195	222	168	15,9	1
7500	B	AMD02270621	195	222	220	20,5	1
10000	B	AMD02310621	240	160	250	25,9	1

* Any other powers and voltages available on request | * Otras potencias y tensiones bajo demanda

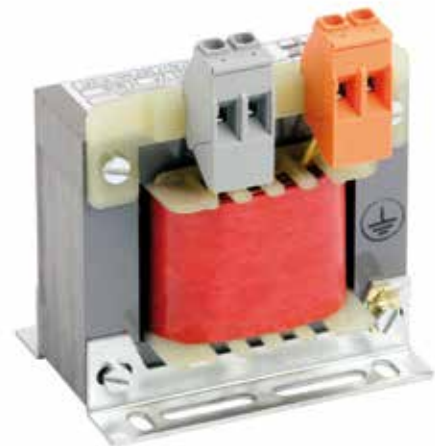
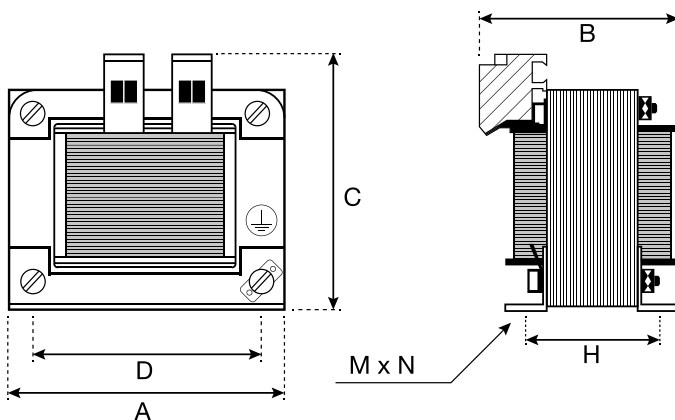
AUTOTRANSFORMADORES MONOFÁSICOS INDUSTRIALES

**AMD
SERIES**

I-PHASE AUTOTRANSFORMERS INDUSTRIAL TYPE

P. 47

AMD SERIES | 230V / 400Vac



REVERSIBLES VOLTAGES: 230V / 400Vac

STANDARD: ACCORDING TO EN 61558-2-13
 FREQUENCIES: 50 / 60Hz
 PROTECTION DEGREE: IP00
 PROTECTION CLASS: I
 ISOLATION CLASS: T40/B
 NON-SHORT-CIRCUIT PROOF

Input and output voltages derive from a common winding (Class H 180°C) without galvanic isolation.

They are designed to step up or down the network voltage in order to supply the needed voltage for equipment intended to be associated and for intermittent service.

Open Type AMD series autotransformers have been designed for industrial facilities and are supplied with fixing angles.

TENSIONES REVERSIBLES: 230V / 400Vac

NORMATIVA: CONFORME A EN 61558-2-13
 FRECUENCIAS: 50 / 60Hz
 GRADO DE PROTECCIÓN: IP00
 CLASE DE PROTECCIÓN: I
 CLASE DE AISLAMIENTO: T40/B
 NO RESISTENTE A CORTO - CIRCUITOS

Las tensiones de entrada y salida derivan de un bobinado común (Clase H 180°C) sin aislamiento galvánico.

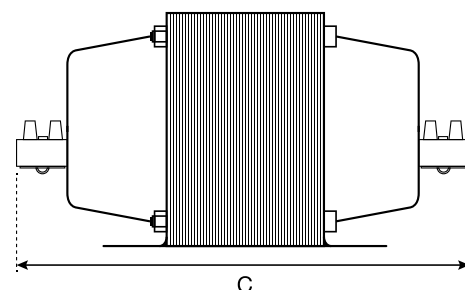
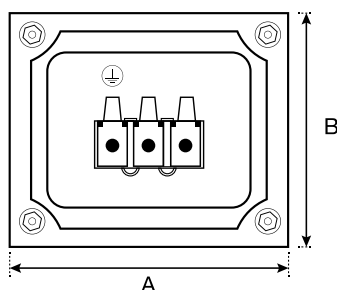
Están diseñados para elevar o reducir la tensión de red con el fin de proveer el voltaje necesario para los equipos a los que están asociados y para uso intermitente.

Los autotransformadores Serie AMD Tipo Abierto están destinados a aplicaciones industriales y se suministran con ángulos para fijación a panel.

Power Potencia (KVA)	Code Código	Dimensions Dimensiones (mm)					Net weight Peso neto (kg)	Packing Embalaje
		A	B	C	D	H		
100	AMD02110620	75	63	84	51	44	0,9	12
200	AMD02120620	84	70	90	64	48	1,4	12
300	AMD02130620	84	80	90	64	58	1,8	12
400	AMD02140620	96	94	100	84	66	2,5	12
500	AMD02150620	96	102	100	84	74	3,1	8
630	AMD02163620	108	98	110	84	71	3,4	6
800	AMD02180620	108	108	110	84	81	4,3	6
1000	AMD02210620	120	105	120	90	79	4,8	4
1500	AMD02215620	120	122	120	90	98	6,5	4
2000	AMD02220620	150	112	142	122	86	7,8	2
2500	AMD02225620	150	122	142	122	96	9	2
3000	AMD02230620	150	132	142	122	106	10,5	2
4000	AMD02240620	150	160	142	122	116	14,5	1
5000	AMD02250620	195	142	180	150	105	19,8	1
7500	AMD02275620	195	170	220	150	140	24	1
10000	AMD02310620	240	160	250	200	110	25,9	1

* Any other powers and voltages available on request | * Otras potencias y tensiones bajo demanda

AMD SERIES | 220V / 127Vac



REVERSIBLES VOLTAGES: 220V / 127Vac

STANDARD: ACCORDING TO EN 61558-2-13
 FREQUENCIES: 50 / 60Hz
 PROTECTION DEGREE: IP00
 PROTECTION CLASS: I
 ISOLATION CLASS: T40/B
 NON-SHORT-CIRCUIT PROOF

WAY OF CONNECTION: SCREW TERMINALS

Input and output voltages derive from a common winding (Class H 180°C) without galvanic isolation.

They are designed to step up or down the network voltage in order to supply the needed voltage for equipment intended to be associated and for intermittent service.

TENSIONES REVERSIBLES: 220V / 127Vac

NORMATIVA: CONFORME A EN 61558-2-13
 FRECUENCIAS: 50 / 60Hz
 GRADO DE PROTECCIÓN: IP00
 CLASE DE PROTECCIÓN: I
 CLASE DE AISLAMIENTO: T40/B
 NO RESISTENTE A CORTO - CIRCUITOS

TIPO DE CONEXIÓN: REGLETAS DE TORNILLO

Las tensiones de entrada y salida derivan de un bobinado común (Clase H 180°C) sin aislamiento galvánico.

Están diseñados para elevar o reducir la tensión de red con el fin de proveer el voltaje necesario para los equipos a los que están asociados y para uso intermitente.

Power Potencia (VA)	Code Código	Dimensions Dimensiones (mm)			Net weight Peso neto (kg)	Packing Embalaje
		A	B	C		
100	AMDS2110221	75	65	130	0,90	12
200	AMDS2120221	84	75	150	1,50	6
300	AMDS2130221	96	82	160	2,20	6
400	AMDS0140221	96	82	170	2,60	6
500	AMDS2150221	108	92	160	3,10	6
750	AMDS2175221	108	92	175	4,20	6
1000	AMDS2210221	176	108	190	4,80	4
1500	AMDS2215221	150	130	195	6,70	4
2000	AMDS2220221	150	130	215	9,00	4
2500	AMDS2225221	150	130	225	10,00	2
3000	AMDS2230221	150	130	255	12,70	2
4000	AMDS2240221	210	170	255	14,10	1
5000	AMDS2250221	210	170	269	15,60	1

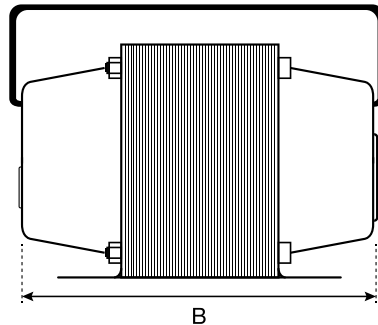
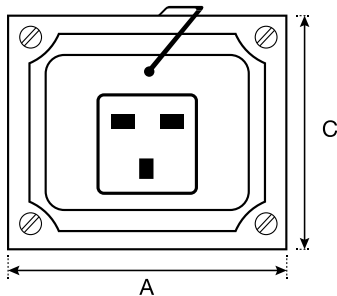
AUTOTRANSFORMADORES MONOFÁSICOS

**AMB
SERIES**

STEP UP-DOWN SINGLE PHASE AUTOTRANSFORMERS

P. 49

AMB SERIES | 220V / 127Vac



REVERSIBLES VOLTAGES: 220V / 127Vac

STANDARD: ACCORDING TO EN 61558-2-13
 FREQUENCIES: 50 / 60Hz
 PROTECTION DEGREE: IP00
 PROTECTION CLASS: I
 ISOLATION CLASS: T40/B
 NON-SHORT-CIRCUIT PROOF

Input and output voltages derive from a common winding (Class H 180°C) without galvanic isolation.

They are designed to step up or down the network voltage in order to supply the needed voltage for equipment intended to be associated and for intermittent service..

TENSIONES REVERSIBLES: 220V / 127Vac

NORMATIVA: CONFORME A EN 61558-2-13
 FRECUENCIAS: 50 / 60Hz
 GRADO DE PROTECCIÓN: IP00
 CLASE DE PROTECCIÓN: I
 CLASE DE AISLAMIENTO: T40/B
 NO RESISTENTE A CORTO – CIRCUITOS

Las tensiones de entrada y salida derivan de un bobinado común (Clase H 180°C) sin aislamiento galvánico.

Están diseñados para elevar o reducir la tensión de red con el fin de proveer el voltaje necesario para los equipos a los que están asociados y para uso intermitente.

Power Potencia (VA)	Code Código	Dimensions Dimensiones (mm)			Net weight Peso neto (kg)	Packing Embalaje
		A	B	C		
300	AMBS2130221	96	120	83	2,40	6
400	AMBS2140221	96	130	83	2,70	6
500	AMBS2150221	108	135	100	3,14	6
750	AMBS2175221	108	150	100	4,20	6
1000	AMBS2210221	126	155	130	4,90	4
1500	AMBS2215221	150	155	135	6,70	4

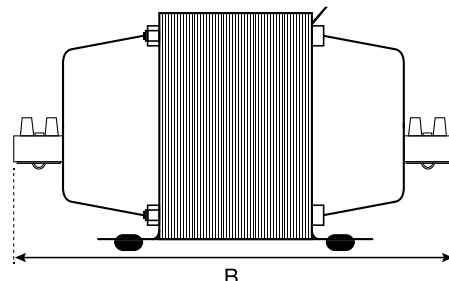
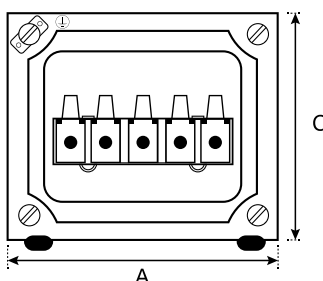
AMH SERIES

P. 50

AUTOTRANSFORMADORES MONOFÁSICOS

STEP UP-DOWN SINGLE PHASE AUTOTRANSFORMERS

AMH SERIES | 0 / 100 / 110 / 125 / 220Vac



REVERSIBLES VOLTAGES: 0 / 100 / 110 / 125 / 220Vac

STANDARD: ACCORDING TO EN 61558-2-13
 FREQUENCIES: 50 / 60Hz
 PROTECTION DEGREE: IP00
 PROTECTION CLASS: I
 ISOLATION CLASS: T40/B
 NON-SHORT-CIRCUIT PROOF

WAY OF CONNECTION: SCREW TERMINALS

Input and output voltages derive from a common winding (Class H 180°C) without galvanic isolation.

They are designed to step up or down the network voltage in order to supply the needed voltage for equipment intended to be associated and for intermittent service.

TENSIONES REVERSIBLES: 0 / 100 / 110 / 125 / 220Vac

NORMATIVA: CONFORME A EN 61558-2-13
 FRECUENCIAS: 50 / 60Hz
 GRADO DE PROTECCIÓN: IP00
 CLASE DE PROTECCIÓN: I
 CLASE DE AISLAMIENTO: T40/B
 NO RESISTENTE A CORTO - CIRCUITOS

TIPO DE CONEXIÓN: TERMINALES DE TORNILLO

Las tensiones de entrada y salida derivan de un bobinado común (Clase H 180°C) sin aislamiento galvánico.

Están diseñados para elevar o reducir la tensión de red con el fin de proveer el voltaje necesario para los equipos a los que están asociados y para uso intermitente.

Power Potencia (VA)	Code Código	Dimensions Dimensiones (mm)			Net weight Peso neto (kg)	Packing Embalaje
		A	B	C		
100	AMH04110401	75	102	66	1,20	8
200	AMH04120401	84	112	80	1,80	8
300	AMH04130401	84	120	80	1,90	8
400	AMH04140401	84	124	80	2,10	6
500	AMH04150401	96	126	88	2,60	6
600	AMH04160401	108	120	98	3,00	6
800	AMH04180401	108	136	98	3,30	6
1000	AMH04210401	108	154	98	4,60	4
1500	AMH04215401	126	164	110	6,50	4
2000	AMH04220401	126	174	110	7,00	4
2500	AMH04225401	150	178	130	8,00	2
3000	AMH04230401	150	198	130	10,10	2
4000	AMH04240401	150	220	130	12,80	1
5000	AMH04250401	195	222	168	14,00	1
8000	AMH04280401	195	230	168	18,00	1
10000	AMH04310401	195	240	168	20,00	1

* Any other powers and voltages available on request | * Otras potencias y tensiones bajo demanda

AUTOTRANSFORMADORES TRIFÁSICOS Y ARRANCADORES DE MOTOR



THREE PHASE AUTOTRANSFORMERS AND MOTOR STARTING

P. 51

- XMN SERIES P. 52
- XMW SERIES P. 56
- XRB SERIES P. 57
- XRC SERIES P. 60
- XAN SERIES P. 61
MOTOR STARTING



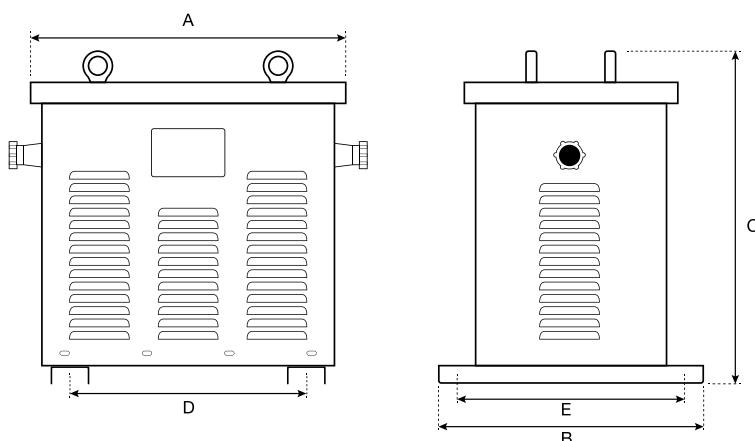
XMN SERIES

P. 52

AUTO-TRANSFORMADORES TRIFÁSICOS

STEP UP-DOWN THREE-PHASE AUTOTRANSFORMERS

XMN SERIES | 230V / 400Vac



REVERSIBLES VOLTAGES: 230V - 400Vac

STANDARD: ACCORDING TO EN 61558-2-13
 FREQUENCIES: 50 / 60Hz
 PROTECTION DEGREE: IP23
 PROTECTION CLASS: I
 ISOLATION CLASS: T40/F
 NON-SHORT-CIRCUIT PROOF

Input and output voltages derive from a common winding (Class H 180°C) without galvanic isolation.

They are designed to step up or down the network voltage in order to supply the needed voltage for equipment intended to be associated.

All models are available with protection degree IP00, IP23, IP33 and IP54

TENSIONES REVERSIBLES: 230V - 400Vac

NORMATIVA: CONFORME A EN 61558-2-13
 FRECUENCIAS: 50 / 60Hz
 GRADO DE PROTECCIÓN: IP23
 CLASE DE PROTECCIÓN: I
 CLASE DE AISLAMIENTO: T40/F
 NO RESISTENTE A CORTO - CIRCUITOS

Las tensiones de entrada y salida derivan de un bobinado común (Clase H 180°C) sin aislamiento galvánico.

Están diseñados para elevar o reducir la tensión de red con el fin de proveer el voltaje necesario para los equipos a los que están asociados.

Todos los aparatos disponibles en IP00, IP23, IP33 e IP54

Power Potencia (KVA)	Code Código	Dimensions Dimensiones (mm)					Net weight Peso neto (kg)
		A	B	C	D	E	
0,5	XMN02150623	265	145	195	-	-	6,5
1	XMN02210623	265	145	195	-	-	7,2
2	XMN02220623	265	145	195	-	-	10
3	XMN02230623	322	230	260	200	200	15
4	XMN02240623	322	230	260	200	200	17,8
5	XMN02250623	322	230	260	200	200	20,5
7,5	XMN02275623	372	250	400	270	220	28,5
10	XMN02310623	372	250	400	270	220	37,5
15	XMN02315623	455	280	470	330	250	47
20	XMN02320623	455	280	470	330	250	53
25	XMN02325623	455	280	470	330	250	59
30	XMN02330623	510	400	560	370	345	81
40	XMN02340623	510	430	560	370	380	91
50	XMN02350623	510	430	560	370	380	98
60	XMN02360623	640	490	695	470	430	126
75	XMN02375623	640	490	695	470	430	160
100	XMN02410623	660	520	695	470	460	225
125	XMN02412623	780	580	845	560	515	235
160	XMN02416623	780	630	845	560	564	236

* Any other powers and voltages available on request | * Otras potencias y tensiones bajo demanda

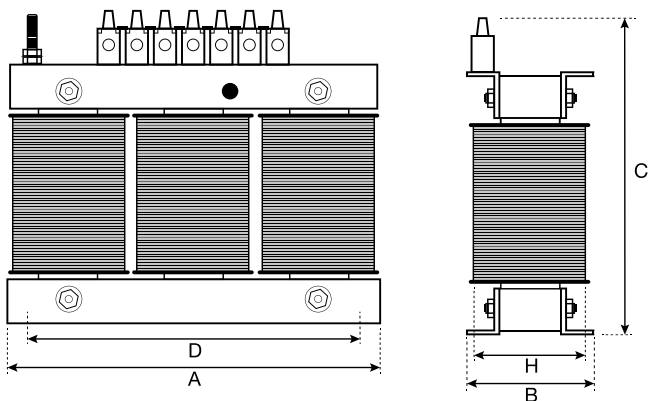
AUTO-TRANSFORMADORES TRIFÁSICOS

**XMN
SERIES**

STEP UP-DOWN THREE-PHASE AUTOTRANSFORMERS

P. 53

XMN SERIES | 230V / 400Vac



REVERSIBLES VOLTAGES: 230V - 400Vac

STANDARD: ACCORDING TO EN 61558-2-13
 FREQUENCIES: 50 / 60Hz
 PROTECTION DEGREE: IP00
 PROTECTION CLASS: I
 ISOLATION CLASS: T40/F
 NON-SHORT-CIRCUIT PROOF

Input and output voltages derive from a common winding (Class H 180°C) without galvanic isolation.

They are designed to step up or down the network voltage in order to supply the needed voltage for equipment intended to be associated.

TENSIONES REVERSIBLES: 230V - 400Vac

NORMATIVA: CONFORME A EN 61558-2-13
 FRECUENCIAS: 50 / 60Hz
 GRADO DE PROTECCIÓN: IP00
 CLASE DE PROTECCIÓN: I
 CLASE DE AISLAMIENTO: T40/F
 NO RESISTENTE A CORTO - CIRCUITOS

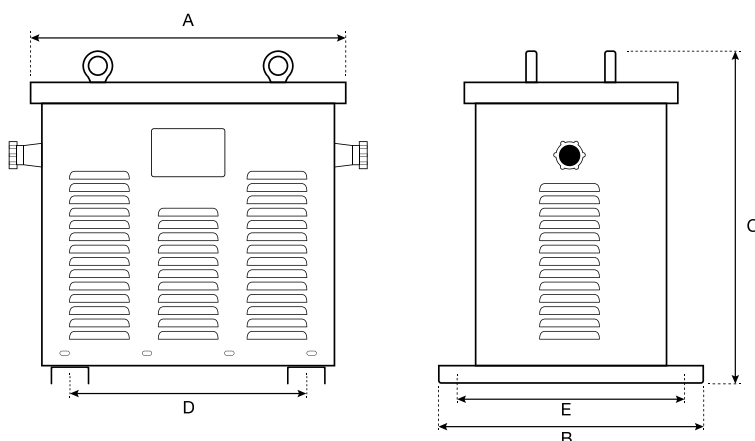
Las tensiones de entrada y salida derivan de un bobinado común (Clase H 180°C) sin aislamiento galvánico.

Están diseñados para elevar o reducir la tensión de red con el fin de proveer el voltaje necesario para los equipos a los que están asociados.

Power Potencia (KVA)	Code Código	Dimensions Dimensiones (mm)					Net weight Peso neto (kg)
		A	B	C	D	H	
0,5	XMN02150620	180	90	155	150	60	4,8
1	XMN02210620	180	90	170	150	60	5,1
2	XMN02220620	240	100	235	200	70	8,1
3	XMN02230620	240	100	235	200	70	11,6
4	XMN02240620	240	120	235	200	90	14,5
5	XMN02250620	240	120	235	200	90	16,9
7,5	XMN02275620	300	110	280	270	80	23,6
10	XMN02310620	300	130	280	270	100	32,4
15	XMN02315620	360	132	340	330	96	39,6
20	XMN02320620	360	142	340	330	106	46,6
25	XMN02325620	360	152	340	330	116	51,6
30	XMN02330620	420	150	435	370	110	67,8
40	XMN02340620	420	170	435	370	130	76
50	XMN02350620	420	180	435	370	140	83
60	XMN02360620	500	183	500	470	133	102
75	XMN02375620	500	210	500	470	160	136
100	XMN02410620	500	240	500	470	190	200
125	XMN02412620	600	250	620	560	175	205
160	XMN02416620	600	250	620	560	175	205

* Any other powers and voltages available on request | * Otras potencias y tensiones bajo demanda

XMN SERIES | 400V / 690Vac



REVERSIBLES VOLTAGES: 400V - 690Vac

STANDARD: ACCORDING TO EN 61558-2-13
 FREQUENCIES: 50 / 60Hz
 PROTECTION DEGREE: IP23
 PROTECTION CLASS: I
 ISOLATION CLASS: T40/F
 NON-SHORT-CIRCUIT PROOF

Input and output voltages derive from a common winding (Class H 180°C) without galvanic isolation.

They are designed to step up or down the network voltage in order to supply the needed voltage for equipment intended to be associated.

All models are available with protection degree IP00, IP23, IP33 and IP54

TENSIONES REVERSIBLES: 400V - 690Vac

NORMATIVA: CONFORME A EN 61558-2-13
 FRECUENCIAS: 50 / 60Hz
 GRADO DE PROTECCIÓN: IP23
 CLASE DE PROTECCIÓN: I
 CLASE DE AISLAMIENTO: T40/F
 NO RESISTENTE A CORTO - CIRCUITOS

Las tensiones de entrada y salida derivan de un bobinado común (Clase H 180°C) sin aislamiento galvánico.

Están diseñados para elevar o reducir la tensión de red con el fin de proveer el voltaje necesario para los equipos a los que están asociados.

Todos los aparatos disponibles en IP00, IP23, IP33 e IP54

Power Potencia (KVA)	Code Código	Dimensions Dimensiones (mm)					Net weight Peso neto (kg)
		A	B	C	D	E	
0,5	XMN02150963	265	145	195	-	-	6,5
1	XMN02210963	265	145	195	-	-	7,2
3	XMN02230963	322	230	260	200	200	15
5	XMN02250963	322	230	260	200	200	20,5
7,5	XMN02275963	372	250	260	270	220	28,5
10	XMN02310963	372	250	400	270	220	37,5
15	XMN02315963	455	280	470	330	250	47
20	XMN02320963	455	280	470	330	250	53
25	XMN02325963	455	280	470	330	250	59
30	XMN02330963	510	400	560	370	345	81
40	XMN02340963	510	430	560	370	380	91
50	XMN02350963	510	430	560	370	380	98
60	XMN02360963	640	490	695	470	430	126
75	XMN02375963	640	490	695	470	430	160
100	XMN02410963	660	520	695	470	460	225
125	XMN02412963	780	580	845	560	515	235

* Any other powers and voltages available on request | * Otras potencias y tensiones bajo demanda

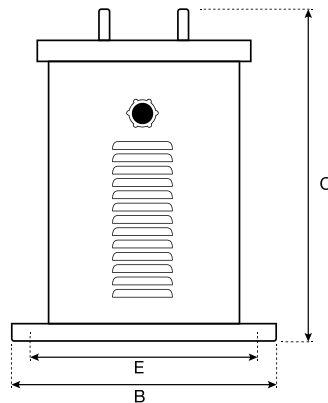
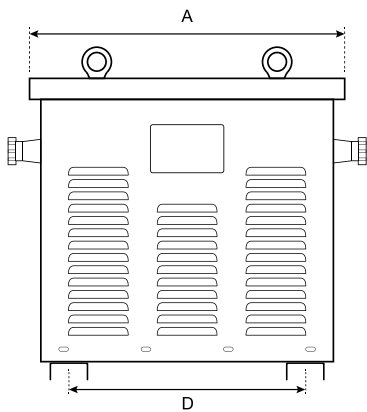
AUTO-TRANSFORMADORES TRIFÁSICOS

**XMN
SERIES**

STEP UP-DOWN THREE-PHASE AUTOTRANSFORMERS

P. 55

XMN SERIES | 208V / 400V / 480Vac



REVERSIBLES VOLTAGES: 208V / 400V / 480Vac

STANDARD: ACCORDING TO EN 61558-2-13
 FREQUENCIES: 50 / 60Hz
 PROTECTION DEGREE: IP23
 PROTECTION CLASS: I
 ISOLATION CLASS: T40/F
 NON-SHORT-CIRCUIT PROOF

Input and output voltages derive from a common winding (Class H 180°C) without galvanic isolation.

They are designed to step up or down the network voltage in order to supply the needed voltage for equipment intended to be associated.

All models are available with protection degree IP00, IP23, IP33 and IP54

TENSIONES REVERSIBLES: 208V / 400V / 480Vac

NORMATIVA: CONFORME A EN 61558-2-13
 FRECUENCIAS: 50 / 60Hz
 GRADO DE PROTECCIÓN: IP23
 CLASE DE PROTECCIÓN: I
 CLASE DE AISLAMIENTO: T40/F
 NO RESISTENTE A CORTO - CIRCUITOS

Las tensiones de entrada y salida derivan de un bobinado común (Clase H 180°C) sin aislamiento galvánico.

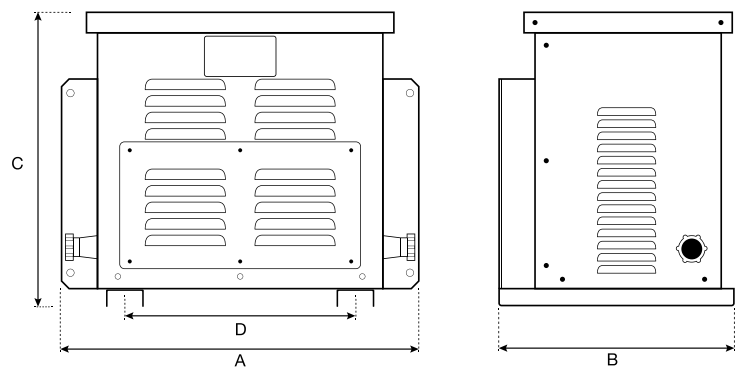
Están diseñados para elevar o reducir la tensión de red con el fin de proveer el voltaje necesario para los equipos a los que están asociados.

Todos los aparatos disponibles en IP00, IP23, IP33 e IP54

Power Potencia (KVA)	Code Código	Dimensions Dimensiones (mm)					Net weight Peso neto (kg)
		A	B	C	D	E	
0,5	XMN03150663	265	145	195	-	-	6,5
1	XMN03210663	265	145	195	-	-	7,2
3	XMN03230663	322	230	260	200	200	15
5	XMN03250663	322	230	260	200	200	20,5
7,5	XMN03275663	372	250	400	270	220	28,5
10	XMN03310663	372	250	400	270	220	37,5
15	XMN03315663	455	280	470	330	250	47
20	XMN03320663	455	280	470	330	250	53
25	XMN03325663	455	280	470	330	250	59
30	XMN03330663	510	400	560	370	345	81
40	XMN03340663	510	430	560	370	380	91
50	XMN03350663	510	430	560	370	380	98
60	XMN03360663	640	490	695	470	430	126
75	XMN03375663	640	490	695	470	430	160
100	XMN03410663	660	520	695	470	460	225
125	XMN03412663	780	580	845	560	515	235

* Any other powers and voltages available on request | * Otras potencias y tensiones bajo demanda

XMW SERIES | 230V / 400Vac



REVERSIBLES VOLTAGES: 230V / 400Vac

STANDARD: ACCORDING TO EN 61558-2-13
 FRECUENCIAS: 50 / 60Hz
 PROTECTION DEGREE: IP23
 PROTECTION CLASS: I
 ISOLATION CLASS: T40/F

FIXING SYSTEM: WALL MOUNTING
 NON SHORT-CIRCUIT PROOF

Input and output voltages derive from a common winding (Class H 180°C) without galvanic isolation.

They are designed to step up or down the network voltage in order to supply the needed voltage for equipment intended to be associated.

TENSIONES REVERSIBLES: 230V / 400Vac

NORMATIVA: CONFORME A EN 61558-2-13
 FRECUENCIAS: 50 / 60Hz
 GRADO DE PROTECCIÓN: IP23
 CLASE DE PROTECCIÓN: I
 CLASE DE AISLAMIENTO: T40/F

SISTEMA DE FIJACIÓN: MONTAJE MURAL
 NO RESISTENTE A CORTO – CIRCUITO

Las tensiones de entrada y salida derivan de un bobinado común (Clase H 180°C) sin aislamiento galvánico.

Están diseñados para elevar o reducir la tensión de red con el fin de proveer el voltaje necesario para los equipos a los que están asociados.

Power Potencia (kVA)	Code Código	Dimensions Dimensiones (mm)				Net weight Peso neto (kg)
		A	B	C	D	
1	XMW02210623	290	190	250	150	9
2	XMW02220623	290	190	250	150	11
3	XMW02230623	350	280	300	200	16
5	XMW02250623	350	280	300	200	22
7,5	XMW02275623	400	300	390	270	31
10	XMW02310623	400	300	390	270	40
15	XMW02315623	470	345	420	330	50
20	XMW02320623	470	345	420	330	56
25	XMW02325623	470	345	420	330	62

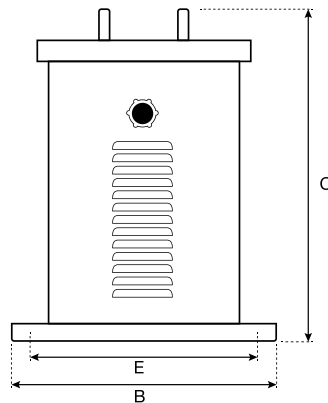
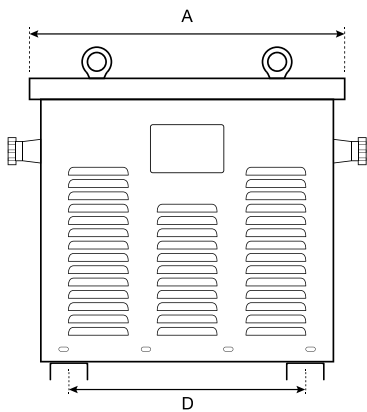
AUTO-TRANSFORMADORES TRIFÁSICOS

XRB SERIES

STEP UP-DOWN THREE-PHASE AUTOTRANSFORMERS

P. 57

XRB SERIES | 220V / 380V / 480Vac



REVERSIBLES VOLTAGES: 220V / 380V / 480Vac

STANDARD: ACCORDING TO EN 61558-2-13
 FREQUENCIES: 50 / 60Hz
 PROTECTION DEGREE: IP23
 PROTECTION CLASS: I
 ISOLATION CLASS: T40/F
 NON-SHORT-CIRCUIT PROOF

Input and output voltages derive from a common winding (Class H 180°C) without galvanic isolation.

They are designed to step up or down the network voltage in order to supply the needed voltage for equipment intended to be associated.

All models are available with protection degree IP00, IP23, IP33 and IP54

TENSIONES REVERSIBLES: 220V / 380V / 480Vac

NORMATIVA: CONFORME A EN 61558-2-13
 FRECUENCIAS: 50 / 60Hz
 GRADO DE PROTECCIÓN: IP23
 CLASE DE PROTECCIÓN: I
 CLASE DE AISLAMIENTO: T40/F
 NO RESISTENTE A CORTO - CIRCUITOS

Las tensiones de entrada y salida derivan de un bobinado común (Clase H 180°C) sin aislamiento galvánico.

Están diseñados para elevar o reducir la tensión de red con el fin de proveer el voltaje necesario para los equipos a los que están asociados.

Todos los aparatos disponibles en IP00, IP23, IP33 e IP54

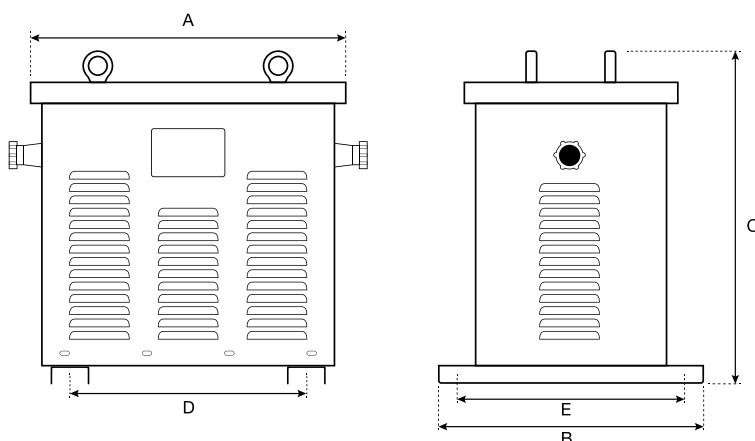
Power Potencia (KVA)	Code Código	Dimensions Dimensiones (mm)					Net weight Peso neto (kg)
		A	B	C	D	E	
1	XRB03210283	260	181	243	150	165	7,6
2	XRB03220283	260	181	243	150	165	9
3	XRB03230283	325	280	295	200	250	16,8
5	XRB03250283	325	280	295	200	250	22,5
7,5	XRB03275283	375	300	387	270	270	29
10	XRB03310283	375	300	387	270	270	34
15	XRB03315283	455	310	470	330	290	49
20	XRB03320283	455	310	470	330	290	54
25	XRB03325283	455	310	470	330	290	60
30	XRB03330283	510	400	560	370	345	81
40	XRB03340283	510	430	560	370	380	93
50	XRB03350283	510	430	560	370	380	103
60	XRB03360283	640	490	695	470	430	122
75	XRB03375283	640	490	695	470	430	149
100	XRB03410283	660	520	695	470	460	185
125	XRB03412283	780	580	845	560	515	234
160	XRB03416283	780	630	845	560	564	280
200	XRB03420283	780	630	845	560	564	282

* Any other powers and voltages available on request | * Otras potencias y tensiones bajo demanda

AUTO-TRANSFORMADORES TRIFÁSICOS

STEP UP-DOWN THREE-PHASE AUTOTRANSFORMERS

XRB SERIES | 220V / 380V / 440V / 480Vac



REVERSIBLES VOLTAGES: 220 / 380 / 440 / 480Vac

STANDARD: ACCORDING TO EN 61558-2-13
 FREQUENCIES: 50 / 60Hz
 PROTECTION DEGREE: IP23
 PROTECTION CLASS: I
 ISOLATION CLASS: T40/F
 NON-SHORT-CIRCUIT PROOF

Input and output voltages derive from a common winding (Class H 180°C) without galvanic isolation.

They are designed to step up or down the network voltage in order to supply the needed voltage for equipment intended to be associated.

All models are available with protection degree IP00, IP23, IP33 and IP54

TENSIONES REVERSIBLES: 220 / 380 / 440 / 480ac

NORMATIVA: CONFORME A EN 61558-2-13
 FRECUENCIAS: 50 / 60Hz
 GRADO DE PROTECCIÓN: IP23
 CLASE DE PROTECCIÓN: I
 CLASE DE AISLAMIENTO: T40/F
 NO RESISTENTE A CORTO – CIRCUITOS

Las tensiones de entrada y salida derivan de un bobinado común (Clase H 180°C) sin aislamiento galvánico.

Están diseñados para elevar o reducir la tensión de red con el fin de proveer el voltaje necesario para los equipos a los que están asociados.

Todos los aparatos disponibles en IP00, IP23, IP33 e IP54

Power Potencia (KVA)	Code Código	Dimensions Dimensiones (mm)					Net weight Peso neto (kg)
		A	B	C	D	E	
1	XRB04210533	260	181	243	150	165	7,6
2	XRB04220533	260	181	243	150	165	9
3	XRB04230533	325	280	295	200	250	16,8
5	XRB04250533	325	280	295	200	250	22,5
7,5	XRB04275533	375	300	387	270	270	29
10	XRB04310533	375	300	387	270	270	34
15	XRB04315533	455	310	470	330	290	49
20	XRB04320533	455	310	470	330	290	54
25	XRB04325533	455	310	470	330	290	60
30	XRB04330533	510	400	560	370	345	81
40	XRB04340533	510	430	560	370	380	93
50	XRB04350533	510	430	560	370	380	103
60	XRB04360533	640	490	695	470	430	122
75	XRB04375533	640	490	695	470	430	149
100	XRB04410533	660	520	695	470	460	185
125	XRB04412533	780	580	845	560	515	234
160	XRB04416533	780	630	845	560	564	280
200	XRB04420533	780	630	845	560	564	282

* Any other powers and voltages available on request | * Otras potencias y tensiones bajo demanda

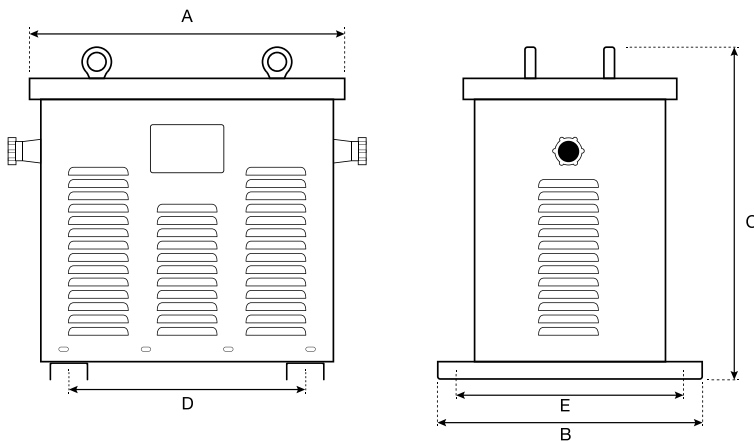
AUTO-TRANSFORMADORES TRIFÁSICOS

XRB SERIES

STEP UP-DOWN THREE-PHASE AUTOTRANSFORMERS

P. 59

XRB SERIES | 220V / 380V / 460V / 480Vac



REVERSIBLES VOLTAGES: 220 / 380 / 460 / 480Vac

STANDARD: ACCORDING TO EN 61558-2-13
 FREQUENCIES: 50 / 60Hz
 PROTECTION DEGREE: IP23
 PROTECTION CLASS: I
 ISOLATION CLASS: T40/F
 NON-SHORT-CIRCUIT PROOF

Input and output voltages derive from a common winding (Class H 180°C) without galvanic isolation.

They are designed to step up or down the network voltage in order to supply the needed voltage for equipment intended to be associated.

All models are available with protection degree IP00, IP23, IP33 and IP54

TENSIONES REVERSIBLES: 220 / 380 / 460 / 480Vac

NORMATIVA: CONFORME A EN 61558-2-13
 FRECUENCIAS: 50 / 60Hz
 GRADO DE PROTECCIÓN: IP23
 CLASE DE PROTECCIÓN: I
 CLASE DE AISLAMIENTO: T40/F
 NO RESISTENTE A CORTO - CIRCUITOS

Las tensiones de entrada y salida derivan de un bobinado común (Clase H 180°C) sin aislamiento galvánico.

Están diseñados para elevar o reducir la tensión de red con el fin de proveer el voltaje necesario para los equipos a los que están asociados.

Todos los aparatos disponibles en IP00, IP23, IP33 e IP54

Power Potencia (KVA)	Code Código	Dimensions Dimensiones (mm)					Net weight Peso neto (kg)
		A	B	C	D	E	
1	XRB04210553	260	181	243	150	165	7,6
2	XRB04220553	260	181	243	150	165	9
3	XRB04230553	325	280	295	200	250	16,8
5	XRB04250553	325	280	295	200	250	22,5
7,5	XRB04275553	375	300	387	270	270	29
10	XRB04310553	375	300	387	270	270	34
15	XRB04315553	455	310	470	330	290	49
20	XRB04320553	455	310	470	330	290	54
25	XRB04325553	455	310	470	330	290	60
30	XRB04330553	510	400	560	370	345	81
40	XRB04340553	510	430	560	370	380	93
50	XRB04350553	510	430	560	370	380	103
60	XRB04360553	640	490	695	470	430	122
75	XRB04375553	640	490	695	470	430	149
100	XRB04410553	660	520	695	470	460	185
125	XRB04412553	780	580	845	560	515	234
160	XRB04416553	780	630	845	560	564	280
200	XRB04420553	780	630	845	560	564	282

* Any other powers and voltages available on request | * Otras potencias y tensiones bajo demanda

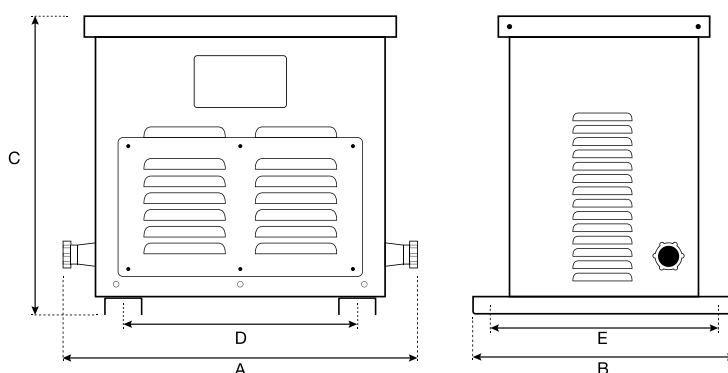
**XRC
SERIES**

AUTO-TRANSFORMADORES TRIFÁSICOS

P. 60

STEP UP-DOWN THREE-PHASE AUTOTRANSFORMERS

XRC SERIES | 230V / 400Vac | COPPER WINDING / COBRE



REVERSIBLES VOLTAGES: 230V / 400Vac

STANDARD: ACCORDING TO EN 61558-2-13
FRECUENCIAS: 50 / 60Hz
PROTECTION DEGREE: IP33
PROTECTION CLASS: I
ISOLATION CLASS: T40/F
NON-SHORT-CIRCUIT PROOF

Input and output voltages derive from a common winding (Class H 180°C) without galvanic isolation.

They are designed to step up or down the network voltage in order to supply the needed voltage for equipment intended to be associated.

WINDING MADE OF ENAMELED COOPER WIRE CLASS H

All models are available with protection degree IP00, IP23, IP33 and IP54

TENSIONES REVERSIBLES: 230V / 400Vac

NORMATIVA: CONFORME A EN 61558-2-13
FRECUENCIAS: 50 / 60Hz
GRADO DE PROTECCIÓN: IP33
CLASE DE PROTECCIÓN: I
CLASE DE AISLAMIENTO: T40/F
NO RESISTENTE A CORTO – CIRCUITOS

Las tensiones de entrada y salida derivan de un bobinado común (Clase H 180°C) sin aislamiento galvánico.

Están diseñados para elevar o reducir la tensión de red con el fin de proveer el voltaje necesario para los equipos a los que están asociados.

BOBINADOS EN HILO DE COBRE ESMALTADO CLASE H

Todos los aparatos disponibles en IP00, IP23, IP33 e IP54

Power Potencia (KVA)	Code Código	Dimensions Dimensiones (mm)					Net weight Peso neto (kg)
		A	B	C	D	E	
1	XRC02210624	260	170	230	-	-	13
3	XRC02230624	260	170	230	-	-	18
5	XRC02250624	325	280	295	250	200	23
7,5	XRC02275624	325	280	295	250	200	30
10	XRC02310624	375	300	385	270	220	35
15	XRC02315624	375	300	385	270	220	42,9
20	XRC02320624	455	310	470	350	250	56,2
25	XRC02325624	455	310	470	350	250	63
30	XRC02330624	455	310	470	350	250	70
40	XRC02340624	500	350	560	370	298	94
50	XRC02350624	500	430	560	370	380	110
60	XRC02360624	500	430	560	370	380	125
75	XRC02375624	640	490	695	470	430	155
100	XRC02410624	640	490	695	470	430	180

* Any other powers and voltages available on request | * Otras potencias y tensiones bajo demanda

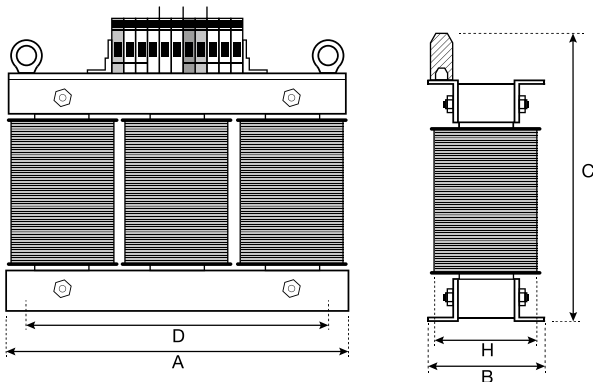
ARRANCADOR DE MOTORES TRIFÁSICO

**XAN
SERIES**

THREE-PHASE MOTOR STARTING

P. 61

XAN SERIES | 380Vac (0% - 60% - 75% - 100%)



RATED VOLTAGES: 380Vac
TAPPING: 0% - 60% - 75% - 100%

Nº. OF STARTING/H.: ≤ 6 S/h (Max. consecutive 2)
FRECUENCIAS: 50 / 60Hz
PROTECTION DEGREE: IP00
PROTECTION CLASS: I
ISOLATION CLASS: T40/F
THERMAL PROTECTION: 150°

Input and output voltages derive from a common winding (Class H 180°C) without galvanic isolation.

WINDING MADE OF ENAMELED COOPER WIRE CLASS H

TENSIÓN NOMINAL: 380Vac
TOMAS DE REGULACIÓN: 0% - 60% - 75% - 100%

ARRANQUES POR HORA: ≤ 6 (Max. 2 consecutivas)
FRECUENCIAS: 50 / 60Hz
GRADO DE PROTECCIÓN: IP00
CLASE DE PROTECCIÓN: I
CLASE DE AISLAMIENTO: T40/F
PROTECCIÓN TÉRMICA: 150°

Las tensiones de entrada y salida derivan de un bobinado común (Clase H 180°C) sin aislamiento galvánico.

BOBINADOS EN HILO DE COBRE ESMALTADO CLASE H

Code Código	Power Potencia		Dimensions Dimensiones (mm)					Net weight Peso neto	
	(KVA)	(HP)	A	B	C	D	H	(kg)	
XAN03270500	7	10	240	120	260	200	60	19,8	
XAN03311500	11	15	240	130	260	200	80	22	
XAN03315500	15	20	240	140	260	200	90	36	
XAN03322500	22	30	300	110	320	270	80	42	
XAN03336500	36	50	300	140	320	270	110	44,4	
XAN03355500	55	75	360	130	370	270	95	57,6	
XAN03374500	74	100	360	150	370	330	115	68,6	
XAN03392500	92	125	420	150	450	330	110	86	
XAN03411500	110	150	420	160	450	330	120	96	
XAN03413500	132	180	420	170	450	370	130	106	
XAN03414500	147	200	420	185	450	370	145	125	
XAN03418500	183	250	500	180	550	470	130	140	
XAN03422500	220	400	500	210	550	470	160	164	

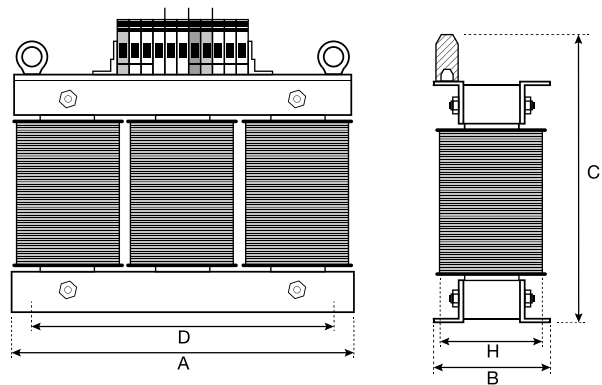
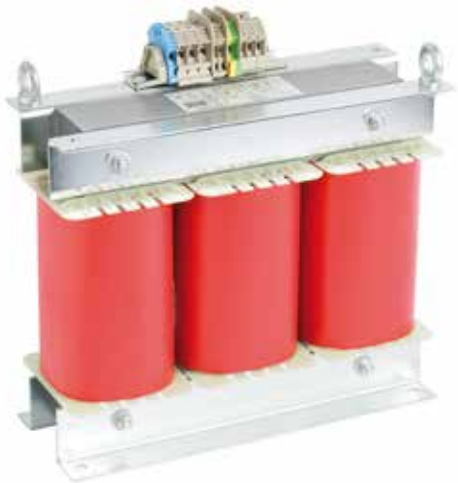
**XAN
SERIES**

P. 62

ARRANCADOR DE MOTORES TRIFÁSICO

THREE-PHASE MOTOR STARTING

XAN SERIES | 380Vac (0% - 60% -100%)



RATED VOLTAGES: 380Vac
TAPPING: 0% - 60% - 100%

No. OF STARTING/H.: ≤ 6 S/h (Max. consecutive 2)
FRECUENCIAS: 50 / 60Hz
PROTECTION DEGREE: IP00
PROTECTION CLASS: I
ISOLATION CLASS: T40/F
THERMAL PROTECTION: 150°

Input and output voltages derive from a common winding (Class H 180°C) without galvanic isolation.

WINDING MADE OF ENAMELED COOPER WIRE CLASS H

All models are available with protection degree IP00, IP23, IP33 and IP54

TENSIÓN NOMINAL: 380Vac
TOMAS DE REGULACIÓN: 0% - 60% - 100%

ARRANQUES POR HORA: ≤ 6 S/h (Max. consecutive 2)
FRECUENCIAS: 50 / 60Hz
GRADO DE PROTECCIÓN: IP00
CLASE DE PROTECCIÓN: I
CLASE DE AISLAMIENTO: T40/F
PROTECCIÓN TÉRMICA: 150°

Las tensiones de entrada y salida derivan de un bobinado común (Clase H 180°C) sin aislamiento galvánico.

BOBINADOS EN HILO DE COBRE ESMALTADO CLASE H

Todos los aparatos disponibles en IP00, IP23, IP33 e IP54

Code Código	Power Potencia (KVA)	Power Potencia (HP)	Dimensions Dimensiones (mm)					Net weight Peso neto (kg)
			A	B	C	D	H	
XAN02270500	7	10	180	110	190	150	80	10
XAN02311500	11	15	240	100	240	200	70	13
XAN02315500	15	20	240	110	240	200	80	14
XAN02322500	22	30	240	120	240	200	90	15
XAN02326500	36	50	300	110	310	270	80	27
XAN02355500	55	75	300	130	310	270	100	36
XAN02374500	74	100	360	130	370	270	95	46
XAN02392500	92	125	360	142	370	330	105	60
XAN02411500	110	150	360	152	370	330	115	65
XAN02413500	132	180	420	150	450	370	110	83
XAN02414500	147	200	420	150	450	370	110	85
XAN02418500	183	250	420	160	450	370	120	92
XAN02422500	220	400	420	170	450	370	130	99

* Any other powers and voltages available on request | * Otras potencias y tensiones bajo demanda

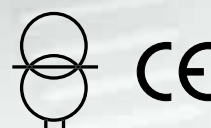
TRANSFORMADORES TRIFÁSICOS



THREE PHASE TRANSFORMERS

P. 63

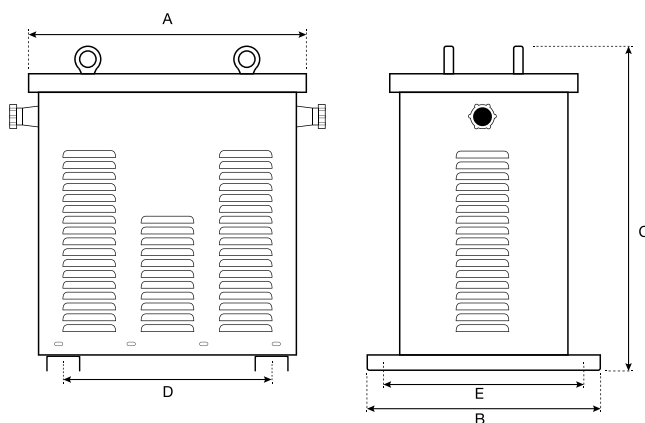
- YAQ SERIES **P. 64**
- YA SERIES **P. 65**



TRANSFORMADORES DE AISLAMIENTO TRIFÁSICOS

THREE PHASE ISOLATION TRANSFORMERS

YAQ SERIES | 400V / 230Vac



PRIMARY VOLTAGE: 400Vac
SECONDARY VOLTAGE: 230Vac
STANDARD: ACCORDING TO EN-61558-2-4
ISOLATION CLASS: T40/B
DIELECTRIC STRENGTH: 4600V (between primary and secondary)
2300V (between primary and mass)
PROTECTION DEGREE: IP23
PROTECTION CLASS: I
FREQUENCIES: 50 / 60Hz
WINDING: ENAMELLED COPPER WIRE CLASS H SEPARATED
PRIMARY AND SECONDARY (galvanic separation)

The Three-Phase isolation transformers are intended to supply electric devices where a circuit separation is required.

Protected against humidity by means of resin impregnation.

All models are available with protection degree IP00, IP23, IP33 and IP54

TENSIÓN PRIMARIO: 400Vac
TENSIÓN SECUNDARIO: 230Vac
NORMATIVA: CONFORME A EN-61558-2-4
CLASE DE AISLAMIENTO: T40/B
RIGIDEZ DIELÉCTRICA: 4600V (entre primario y secundario)
2300V (entre primario y masa)
GRADO DE PROTECCIÓN: IP23
CLASE DE PROTECCIÓN: I
FRECUENCIAS: 50 / 60 Hz
BOBINADO: EN HILO DE COBRE CLASE H PRIMARIO Y SECUN-
DARIO SEPARADO (SEPARACIÓN GALVÁNICA)

Los transformadores de aislamiento trifásicos están destinados a alimentar dispositivos eléctricos que necesiten una separación de circuito. Están protegidos contra la humedad mediante impregnación de resina.

Todos los aparatos disponibles en IP00, IP23, IP33 e IP54

Power Potencia (KVA)	Code Código	Dimensions Dimensiones (mm)					MxN	Net weight Peso neto (kg)
		A	B	C	D	E		
0,5	YAQ01505463	265	145	195	-	-	-	13
1	YAQ02105463	322	170	250	-	-	-	18
2	YAQ02205463	322	170	250	-	-	-	25
3	YAQ02305463	372	250	400	270	200	Φ12	34
5	YAQ02505463	372	250	400	270	200	Φ12	44
7,5	YAQ02755463	455	280	470	330	250	Φ12	62
10	YAQ03105463	455	280	470	330	250	Φ12	69
15	YAQ03155463	500	400	570	370	345	Φ12	93
20	YAQ03205463	500	430	570	370	380	Φ12	108
25	YAQ03255463	500	430	570	370	380	Φ12	153
30	YAQ03305463	640	490	705	470	430	Φ12	162
40	YAQ03405463	640	490	705	470	430	Φ12	192
50	YAQ03505463	660	520	705	470	460	Φ12	225
60	YAQ03605463	660	520	705	470	460	Φ12	240

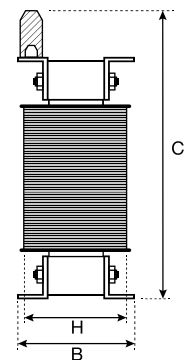
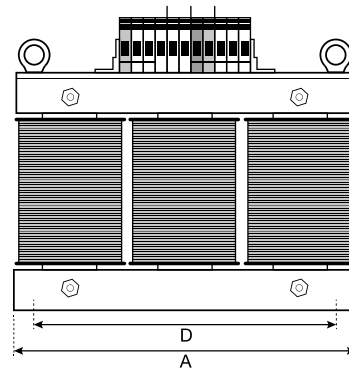
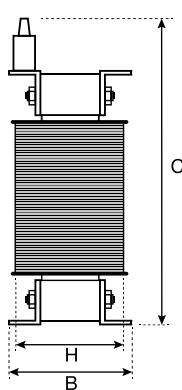
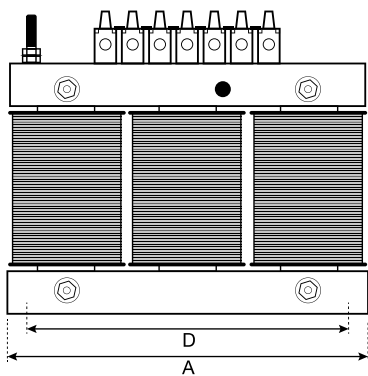
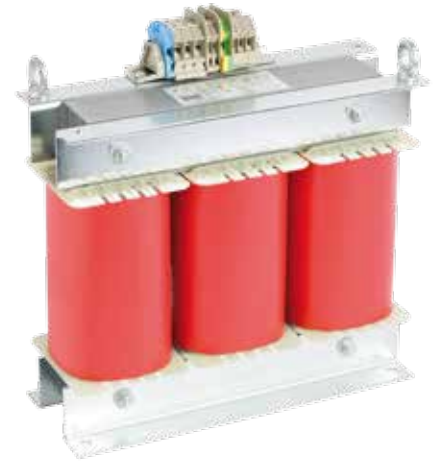
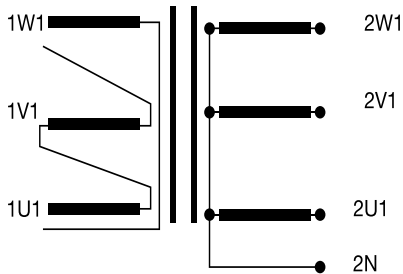
TRANSFORMADORES DE AISLAMIENTO TRIFÁSICOS

**YA
SERIES**

THREE PHASE ISOLATION TRANSFORMERS

P. 65

YA SERIES | 400V / 230Vac



Power Potencia (KVA)	Code Código	Dimensions Dimensiones (mm)						MxN	Net weight Peso neto (kg)
		A	B	C	D	H			
0,5	YA001505460	190	120	170	150	70	Φ9	12	
1	YA002105460	240	120	220	200	70	Φ9	15	
2	YA002205460	240	140	220	200	90	Φ9	22	
3	YA002305460	300	130	320	270	80	Φ9	30	
5	YA002505460	300	150	320	270	90	Φ9	44	
7,5	YA002755460	360	165	370	330	105	Φ9	56	
10	YA003105460	360	175	370	330	115	Φ9	62	
15	YA003155460	420	160	440	370	115	Φ13	83	
20	YA003205460	420	180	440	370	128	Φ13	93	
25	YA003255460	420	190	440	470	138	Φ13	134	
30	YA003305460	500	230	490	470	133	Φ13	142	
40	YA003405460	500	230	490	470	160	Φ13	172	
50	YA003505460	500	260	490	470	190	Φ13	205	
60	YA003605460	500	260	490	470	190	Φ13	220	

* Any other powers and voltages available on request | * Otras potencias y tensiones bajo demanda

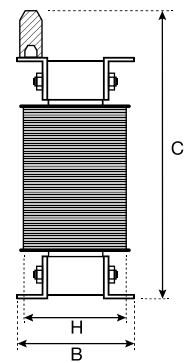
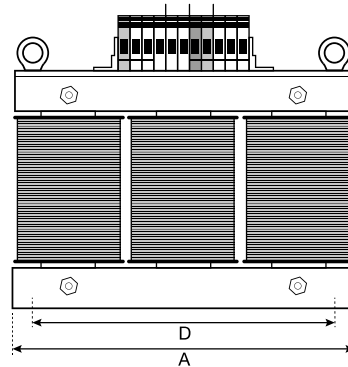
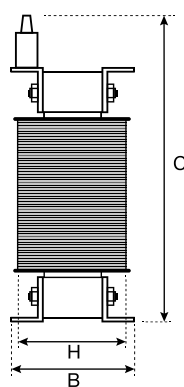
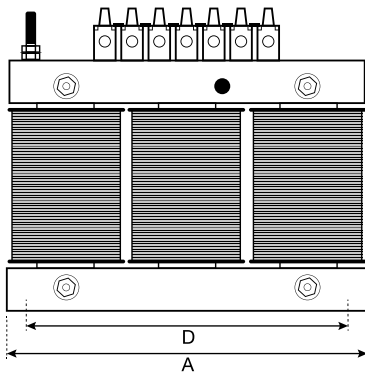
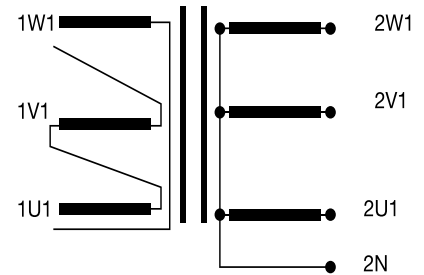
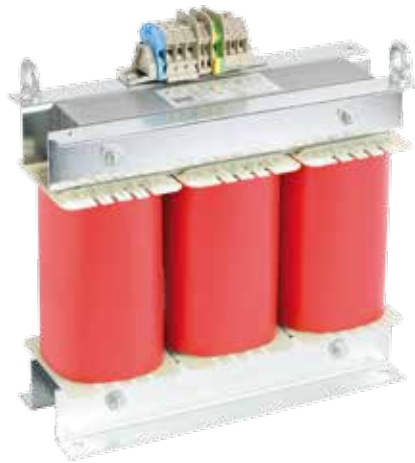
**YA
SERIES**

TRANSFORMADORES DE AISLAMIENTO TRIFÁSICOS

P. 66

THREE PHASE ISOLATION TRANSFORMERS

YA SERIES | 400V / 690Vac

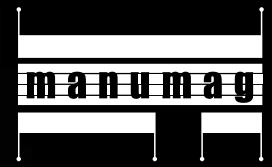


Power Potencia (KVA)	Code Código	Dimensions Dimensiones (mm)						MxN	Net weight Peso neto (kg)
		A	B	C	D	H			
0,5	YA001507360	190	120	170	150	70	Φ9	12	
1	YA002107360	240	120	220	200	70	Φ9	15	
2	YA002207360	240	140	220	200	90	Φ9	22	
3	YA002307360	300	130	320	270	80	Φ9	30	
5	YA002507360	300	150	320	270	90	Φ9	44	
7,5	YA002757360	360	165	370	330	105	Φ9	56	
10	YA003107360	360	175	370	330	115	Φ9	62	
15	YA003157360	420	160	440	370	115	Φ13	83	
20	YA003207360	420	180	440	370	128	Φ13	93	
25	YA003257360	420	190	440	470	138	Φ13	134	
30	YA003307360	500	230	490	470	133	Φ13	142	
40	YA003407360	500	230	490	470	160	Φ13	172	
50	YA003507360	500	260	490	470	190	Φ13	205	
60	YA003607360	500	260	490	470	190	Φ13	220	

* Any other powers and voltages available on request | * Otras potencias y tensiones bajo demanda

FUENTES DE ALIMENTACIÓN

POWER SUPPLY UNITS



P. 67

FAM-FAT SERIES P. 68

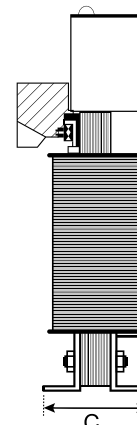
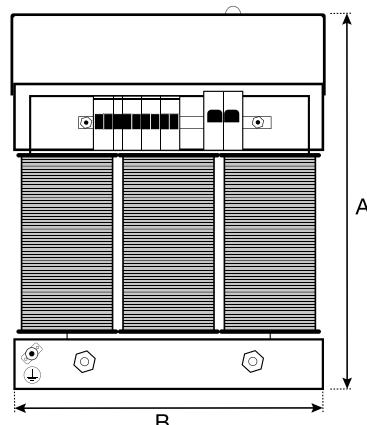
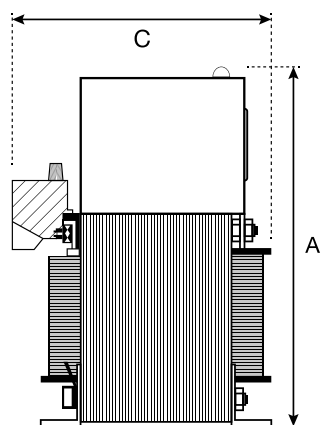
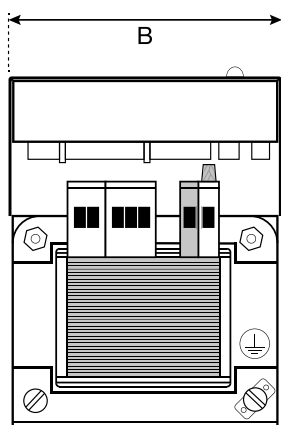


FAM - FAT SERIES



SERIE: FAM

SERIE: FAT



Code Código	In (c.c.) (Amp)	Max. power Potencia max. (VA)	Weight Peso (Kg)	A (mm)	B (mm)	C (mm)	Fixing Fijación (mm)
FAM SERIES SINGLE PHASE - MONOFÁSICA							
FAM09080620	1	80	2,4	150	119	90	84x60
FAM09115620	4	150	3,0	150	119	98	84x65
FAM09125620	6	225	3,8	150	119	110	84x81
FAM09130620	8	300	5,0	160	119	115	84x84
FAM09145620	12	450	7,0	180	125	125	90x100
FAM09160620	16	600	10,1	225	186	174	122x95
FAT SERIES THREE PHASE - TRIFÁSICA							
FAT06150440	12	500	6,5	205	186	105	150x60
FAT06165440	16	650	7,5	220	186	145	150x60
FAT06180440	20	800	9,2	220	186	149	150x70
FAT06212440	30	1200	15,5	255	247	160	200x70
FAT06216440	40	1600	17,1	255	247	167	200x80
FAT06222440	60	2200	22,2	255	247	182	200x90
FAT06240440	100	4000	33,0	355	307	202	270x80

* Any other powers and voltages available on request | * Otras potencias y tensiones bajo demanda

FUENTES DE ALIMENTACIÓN PARA AUTÓMATAS

FAM-FAT SERIES

POWER SUPPLY UNITS FOR CONTROL SYSTEMS

P. 69

FAM-FAT SERIES

DESCRIPTION: Industrial power supply units are designed to supply robots and electric and electronic controls as well in automation processes in which a 24 Vc.c. (48Vc.c.) is required.

CONSTRUCTION: They are made of Single-Phase or Three-Phase separating transformers with its air-cooled rectification circuits, leaked from continuous voltage with a ripple less than 5% and grounded protections, keeping the output continuous voltage in established margin from no load to full load to supply controls and automatism, with changes in net voltage limits.

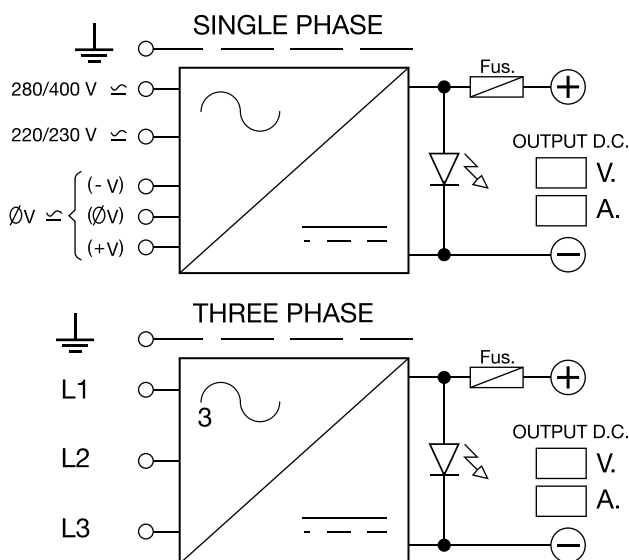
It also has variable sockets for extreme values regarding this net voltage.

DESCRIPCIÓN: Las fuentes de alimentación industriales están diseñadas para la alimentación de autómatas programables y periféricos, así como maniobras de mandos eléctricos y electrónicos en técnicas de automatización en los que se necesite una tensión continua de 24V Vc.c. (48 Vc.c.).

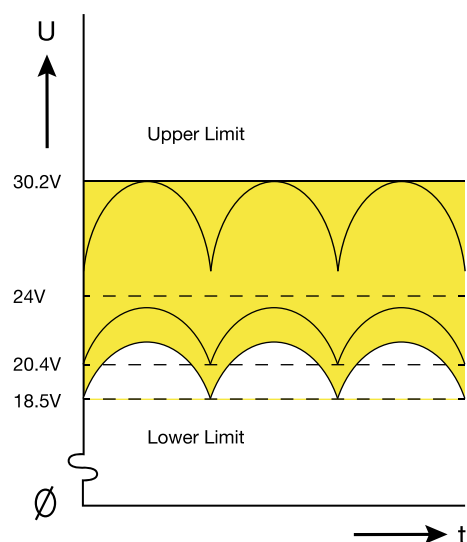
CONSTRUCCIÓN: Están compuestas por transformadores separadores monofásicos o trifásicos con sus correspondientes circuitos de rectificación refrigerado, filtrado de la tensión continua con rizado inferior al 5%, y protecciones con toma de puesta a tierra de sus partes metálicas, manteniéndose la tensión continua de salida dentro de los márgenes establecidos desde vacío a plena carga para la alimentación de maniobras y automatismos, con variaciones límites de la tensión de red. Se dispone, además, de tomas variables para valores extremos de dicha tensión de red.

	SINGLE-PHASE MONOFÁSICA	THREE-PHASE TRIFÁSICA	
INPUT VOLTAGE	230 / 400V +-15Vac	380 (400) +-5 Vac	TENSIÓN ENTRADA
INPUT TOLERANCE	Vn+- 10%		TOLERANCIA ENTRADA
FREQUENCY	50/60 Hz		FRECUENCIA
OUTPUT VOLTAGE	24 Vdc (12V / 48Vdc)		TENSIÓN SALIDA
EFFECTIVE RIPPLE	< 5%		RIZADO PLENA CARGA
UNLOAD , FULL LOAD	20,5Vdc	20,5Vdc	MARGEN SALIDA Vn
Max. SECOND. CURRENT	1A 16 A dc (Ta 60°)	10A 100 A dc (Ta 60°)	INTENSIDAD Max. SEC-
TEMPERATURE RANGE	-25°c / +60°c full load		RÉGIMEN DE TRABAJO
PROTECTION GRADE	IP 20		GRADO DE PROTECCIÓN
TEST VOLTAGE	4,5 KV / 1m (1°-2°)		TENSIÓN PRUEBA
OUTPUT GAUGE	LED		INDICADOR DE SALIDA
GROUND PROTECTION	YES / SI		PROTECCIÓN A TIERRA
SECONDARY FUSE	Models ≤ 16Amp		FUSIBLE SECUNDARIO

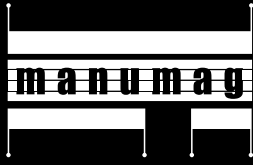
CIRCUIT DIAGRAM



VOLTAGE LIMITS TO DIN19240



* Any other powers and voltages available on request | * Otras potencias y tensiones bajo demanda



REGULADORES AUTOMÁTICOS DE VOLTAJE

P. 70

AUTOMATIC
VOLTAGE REGULATORS

- EAN-EAS SERIES **P. 71**
- AVR SERIES **P. 72**



REGULADORES AUTOMÁTICOS DE VOLTAJE

EAN-EAS SERIES

AUTOMATIC VOLTAGE REGULATORS

P. 71

EAN-EAS SERIES | 230V / 230V ± 5%



INPUT VOLTAGE: 230V ± 15%
OUTPUT VOLTAGE: 230V ± 5%

REGULATION: BY RELAY
PROTECTION: FUSE
FREQUENCY: 50 / 60 Hz
EFFICIENCY: ≥ 93%
ISOLATION CLASS: T40/F

AMBIENT TEMPERATURE: -10° | +40°

High accuracy automatic voltage regulators are designed to compensate input voltage variations in order to supply a steady voltage to all the connected equipments.

TENSIÓN DE ENTRADA: 230V ± 15%
TENSIÓN SALIDA: 230V ± 5%

REGULACIÓN: MEDIANTE RELÉS
PROTECCIÓN: FUSIBLE
FRECUENCIA: 50 / 60 Hz
RENDIMIENTO: ≥ 93%
CLASE DE AISLAMIENTO: T40/F

TEMPERATURA DE FUNCIONAMIENTO: -10° | +40°

Los reguladores automáticos de voltaje, de elevada precisión, están diseñados para compensar las variaciones en la tensión de entrada con el fin de suministrar un voltaje estable a todos los equipos conectados.

Code Código	Max. power Potencia max. (VA)	Dimensions Dimensiones (mm)	Net Weight Peso Neto (kg)
230V ± 15% – 230V±5%			
EAN05120231	200	270 x 180 x 90	4,6
EAN05130231	300	270 x 180 x 90	4,8
EAN05160231	600	270 x 180 x 90	6,0
EAN05210231	1000	310 x 210 x 100	7,4
EAN05220231	2000	330 x 200 x 110	9,8
EAN05232231	3200	400 x 260 x 150	14,7
EAN05240231	4000	400 x 260 x 150	17,0
EAN05250231	5000	400 x 260 x 150	21,6

WITH SEPARATING TRANSFORMER | CON TRANSFORMADOR SEPARADOR 230V ± 15% – 230V±5%

EAS05120231	200	310 x 200 x 100	7,2
EAS05130231	300	310 x 200 x 100	7,8
EAS05160231	600	330 x 200 x 110	12,0
EAS05210231	1000	400 x 260 x 150	16,7
EAS05220231	2000	400 x 260 x 150	22,7
EAS05232231	3200	400 x 260 x 150	29,0
EAS05240231	4000	500 x 400 x 200	41,0
EAS05250231	5000	500 x 400 x 200	53,0

* Any other powers and voltages available on request | * Otras potencias y tensiones bajo demanda

**AVR
SERIES**

P. 72

REGULADORES AUTOMÁTICOS DE VOLTAJE

AUTOMATIC VOLTAGE REGULATORS

AVR SERIES | 220V - 110/220Vac



INPUT VOLTAGE: 220Vac
OUTPUT VOLTAGE: 110/220Vac

REGULATION: BY MOTORIZED CIRCUIT
PROTECTION: FUSE
FREQUENCY: 50 or 60 Hz
EFFICIENCY: $\geq 93\%$

OUTPUT REGULATION: $\pm 5\%$
VOLTAGE REGULATION SPEED: $>10V/S$
COMPARATIVE HUMIDITY: $<80\%$
WAVE DISTORTION: $<1.0\%$
POWER FACTOR: $>0.9\%$

AMBIENT TEMPERATURE: $-10^\circ | +40^\circ$

High accuracy automatic voltage regulators are designed to compensate input voltage variations in order to supply a steady voltage to all the connected equipments.

TENSIÓN DE ENTRADA: 220Vac
TENSIÓN DE SALIDA: 110/220Vac

REGULACIÓN: SERVO MOTOR
PROTECCIÓN: FUSIBLE
FRECUENCIA: 50 ó 60 Hz
RENDIMIENTO: $\geq 93\%$

REGULACIÓN EN SALIDA: $\pm 5\%$
VELOCIDAD DE RESPUESTA: $>10V/S$
HUMEDAD RELATIVA: $<80\%$
DISTORSIÓN DE ONDA: $<1.0\%$
FACTOR DE POTENCIA: $>0.9\%$

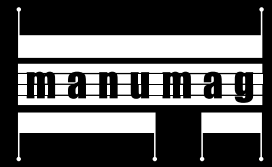
TEMPERATURA DE FUNCIONAMIENTO: $-10^\circ | +40^\circ$

Los reguladores automáticos de voltaje, de elevada precisión, están diseñados para compensar las variaciones en la tensión de entrada con el fin de suministrar un voltaje estable a todos los equipos conectados.

Code Código	Max. power Potencia max. (VA)	Dimensions Dimensiones (mm)	Net Weight Peso Neto (kg)
AVR16002331	600	230 x 200 / 160	4
AVR21002331	1000	230 x 200 / 160	6
AVR21592331	1500	230 x 200 / 160	7
AVR22002331	2000	250 x 230 / 170	9
AVR23002331	3000	260 x 230 / 190	11
AVR25002331	5000	370 x 250 / 210	15

TIPOS DE CAJAS METÁLICAS

STEEL ENCLOSURES



P. 73

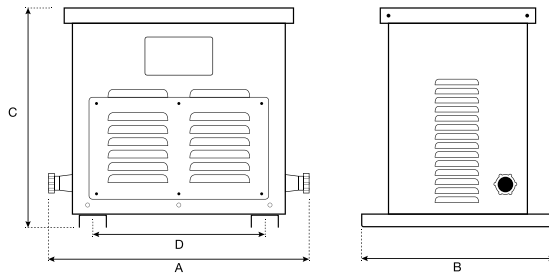


CAJAS METÁLICAS DISPONIBLES IP23 | IP54

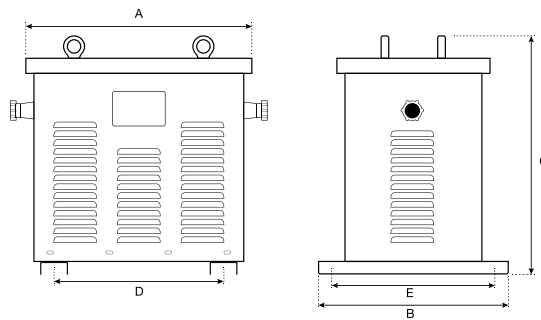
P. 74

AVAILABLE STEEL ENCLOSURES IP23 | IP54

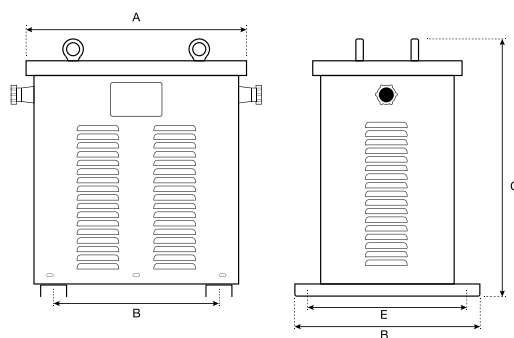
STEEL ENCLOSURES | CAJAS METÁLICAS - IP23



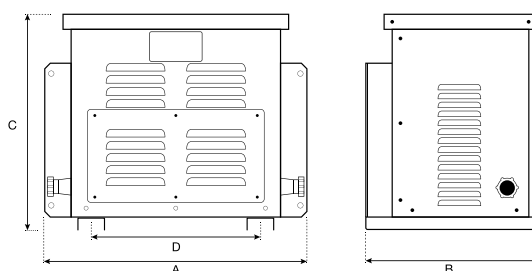
Dimensions Dimensiones (mm)					Power Potencia (KVA)
A	B	C	D	E	
260	181	243	150	165	1 / 2 KVA
325	280	295	200	250	3 / 5 KVA
375	300	387	270	270	7,5 / 10 KVA
455	310	470	330	290	15 / 25 KVA



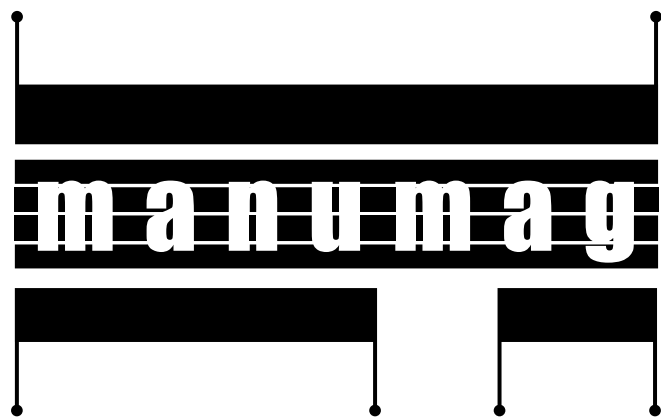
Dimensions Dimensiones (mm)					Power Potencia (KVA)
A	B	C	D	E	
510	430	560	370	380	30 / 50 KVA
640	490	695	470	430	60 / 75 KVA
660	520	695	470	460	100 KVA
780	580	845	560	515	125 KVA
780	630	845	560	564	160 / 200 KVA



Dimensions Dimensiones (mm)					Power Potencia (KVA)
A	B	C	D	E	
265	145	195	-	-	0,5 / 2 KVA
322	230	260	200	200	3 / 5 KVA
372	250	400	270	220	7,5 / 10 KVA
455	180	470	330	250	15 / 25 KVA
510	430	560	370	380	30 / 50 KVA
640	490	695	470	430	60 / 75 KVA
660	520	695	470	460	100 KVA
780	580	845	560	515	125 KVA
780	630	845	560	564	160 KVA



Dimensions Dimensiones (mm)				Power Potencia (KVA)
A	B	C	D	
290	190	250	150	1 / 2 KVA
350	280	300	200	3 / 5 KVA
400	300	390	270	7,5 / 10 KVA
470	345	420	330	15 / 25 KVA



www.manumag.com



Polígono las Norias | C/ Antonio Barriendos, s/n
50450 Muel | Zaragoza | SPAIN
Tel. +34 976 14 06 06 | Fax +34 976 14 06 07
info@manumag.com

www.manumag.com