

仕様

形式	040-4E2-□-2W
使用流体	空気
使用圧力範囲	0.2~0.7MPa {2.0~7.1kgf/cm ² }
使用温度範囲	5~50℃
有効断面積	1.5mm ²
特記事項	マニホールド専用
	TSH4-M3M取付用

選択記号

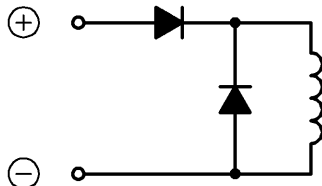
81;ロック形手動ボタン

L;LEDインジケータ付

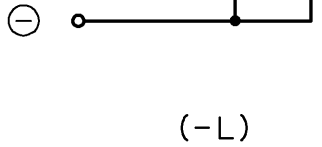
その他のオプションは標準に準ずる。

リード線

DC5V 緑色
DC6V 青色
DC12V 茶色
DC24V 赤色



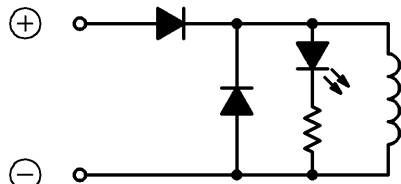
リード線 黒色



(-L)

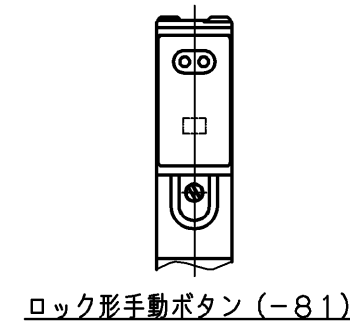
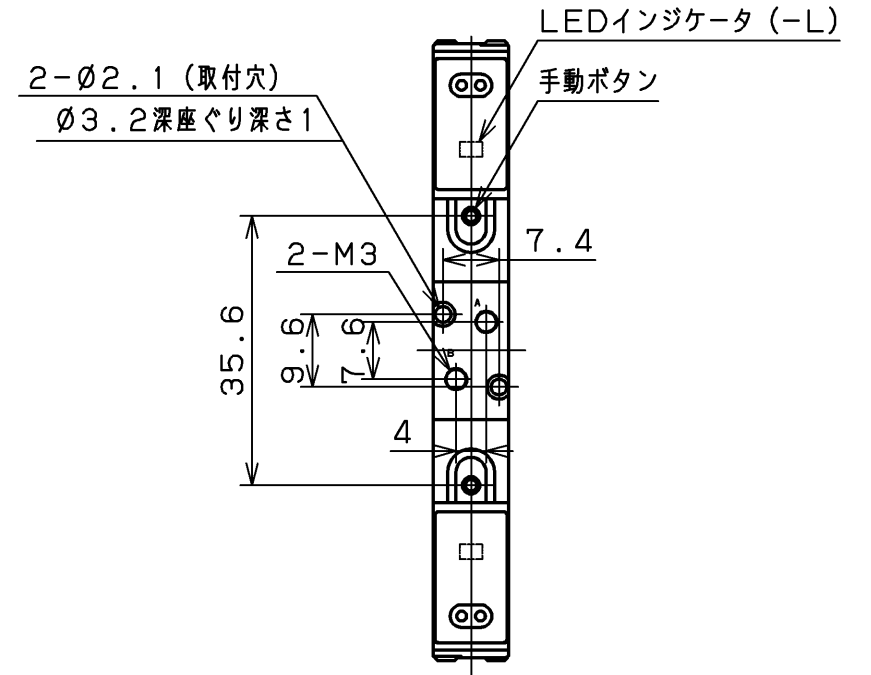
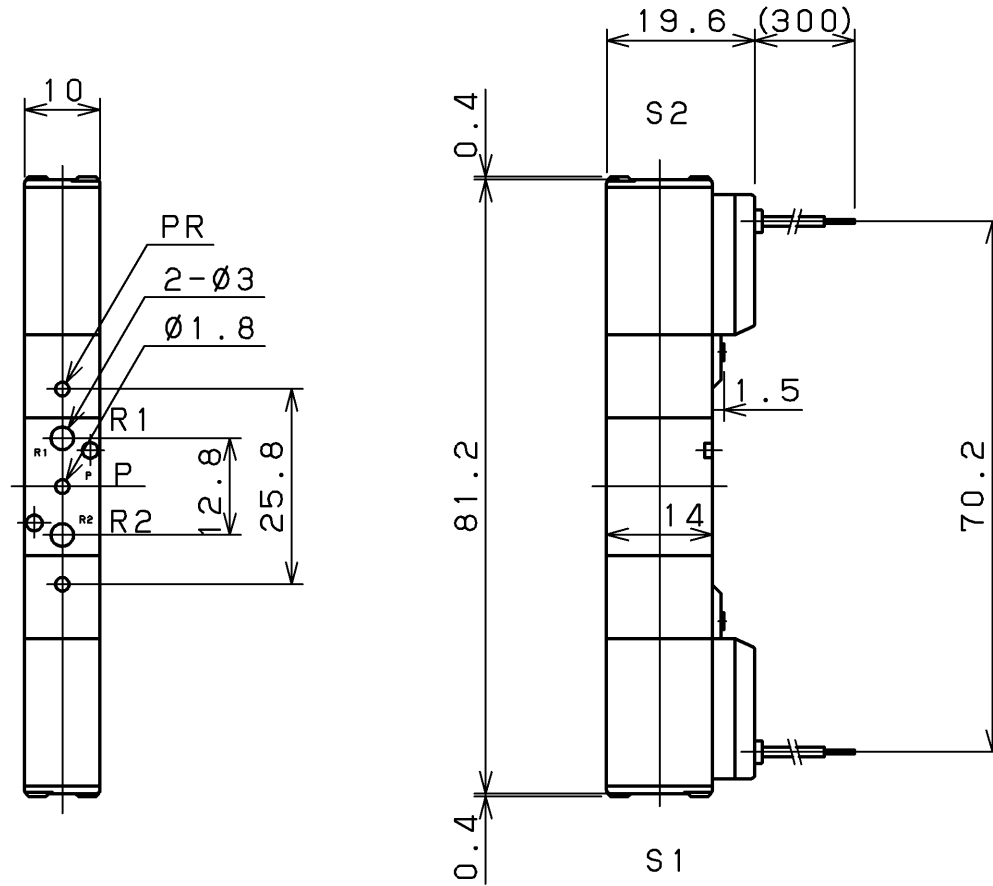
リード線

DC12V 茶色
DC24V 赤色



リード線 黒色

DC結線要領



普通寸法公差 (削り加工) TOLERANCE mm				承認 APPROVER	検図 CHECKER	設計 DESIGNER	製図 DRAWER	尺度 SCALE	個数 QUANTITY	材質 MATERIAL	三角法 THIRD ANGLE P.
寸法 DIMENSION	中 MEDIUM	粗 COARSE		大橋	石母田	土井	野崎	free (A3)	部番 PART NO.	区分 TYPE	外形図
4以下	±0.1	±0.3		製図年月日 DRAWING DATE			1.11.15	TITLE	エアバルブ		
4をこえ 16 "	0.2	0.5		株式会社 コガネイ				図面番号 DRAWING NO.	040-4E2-2WY		改訂 REV. 01
16 " 63 "	0.3	0.7		KOGANEI CORPORATION							
63 " 250 "	0.5	1.2		図面変更 DRAWING CHANGE							
250をこえるもの	0.8	2.0									
寸法 DIMENSION	10以下	10をこえ 50以下	50をこえ 100以下								
普通角度差 ANGLE	±1°	±30'	±20'								