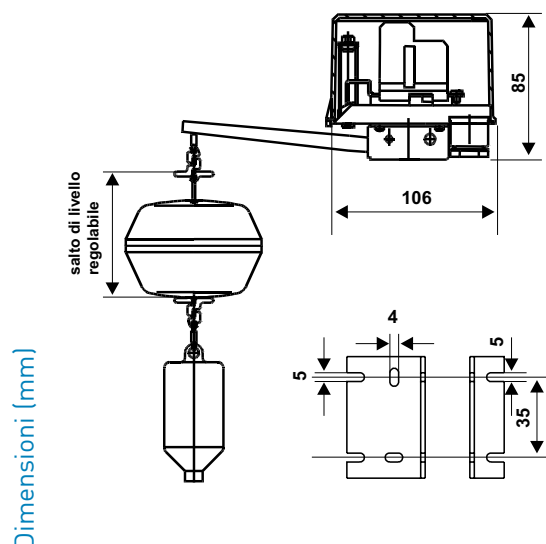


# A70

## Livellostato elettromeccanico a galleggiante per il comando di motori trifase per liquidi fino a 50°C

Adatti sia per il riempimento sia per lo svuotamento di serbatoi aperti quali cisterne o vasche d'acqua pulita. Comando diretto del motore elettrico trifase o monofase.



Dimensioni (mm)

Salto di livello regolabile mm

Lunghezza fune in nylon

Temperatura massima del fluido

Portata contatti

Grado di protezione

A70

50 ÷ 750\*

1 metro

50 °C

415Vac 20(9)A

IP40

\*Il salto di livello indicato (50 ÷ 750) è ottenuto usando la fune di serie (1mt), con funi di diversa lunghezza, è possibile ottenere salti di livello anche di parecchi metri.

## CARATTERISTICHE ELETTRICHE

Interruttore tripolare, doppia rottura per polo con contatti in lega d'argento.

Comando diretto della pompa.

Nel caso di motori monofase, si collegheranno solo due poli.

Tensione nominale d'isolamento  $U_i$  415V~

Corrente nominale di servizio continuativo Ith 25A

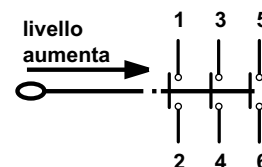
Corrente nominale d'impiego AC-1 le 20A

Corrente nominale d'impiego AC-3 le 9A

Potenze dei motori trifase in AC-3

220V/250V~ 380V/415V~

2,2 kW (3 HP) 4 kW (5,5 P)

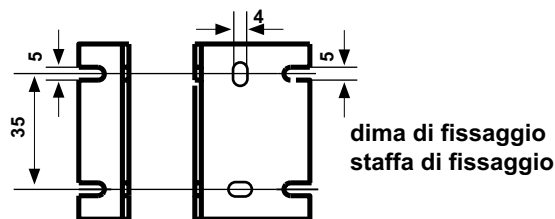


# NORMATIVE E OMOLOGAZIONI

Rispondenza alle norme EN 60947-4-1.

## INSTALLAZIONE

Staffa di fissaggio laterale montabile a sinistra o a destra dell'apparecchio.



## FUNZIONAMENTO

Funzionamento a pressione atmosferica per serbatoi aperti.

Funzione di svuotamento o riempimento, semplicemente spostando un perno e il galleggiante con contrappeso.

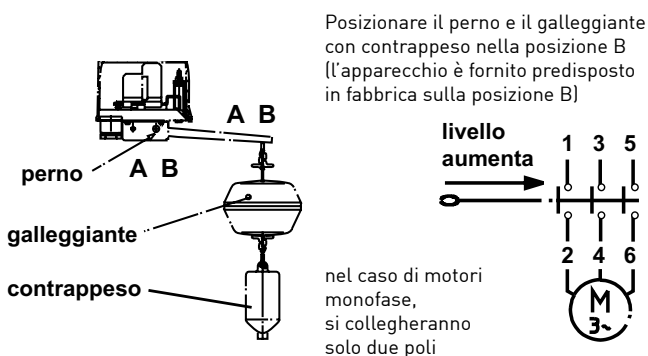
Staffa di fissaggio laterale montabile a sinistra o a destra dell'apparecchio.

Presenza di terra e due pressacavi Pg9.

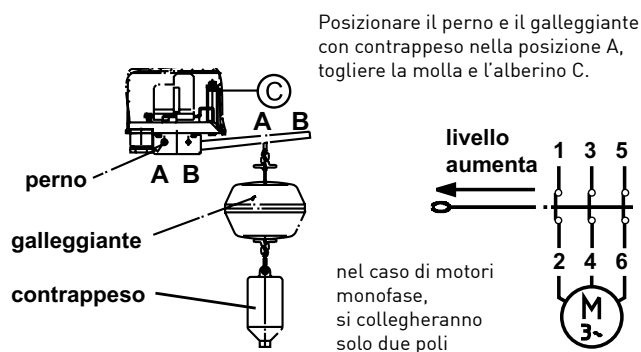
Salto di livello regolabile.

Il salto di livello indicato ( $50 \div 750$ ) è ottenuto usando la fune di serie (1mt), con funi di diversa lunghezza, è possibile ottenere salti di livello anche di parecchi metri.

### SVUOTAMENTO



### RIEMPIMENTO



## CARATTERISTICHE

Calotta in materiale termoplastico antiurto.

Parti metalliche in acciaio zincato.

Galleggiante in mopen.

Contrappesi rivestiti in materiale termoplastico antiurto e antiacido.

Fune per la regolazione del salto di livello in nylon.

Temperatura ambiente di immagazzinaggio e trasporto  $-25 \div 60^\circ\text{C}$

Peso unitario 1,1 Kg.